



- Интерфейсное реле **PI6-OC** - с транзисторным выходом с нагрузкой 0,5 A / 70 V DC
- Монтаж на ДИН-рейке 35 мм в соотв. с EN 50022, подключение проводов к винтовым зажимам - 0,2...4 мм²
- Приспособлен для работы с гребневой колодкой **ZG20**
- Оснащен зеленым светодиодом
- Сертификаты, директивы:



Выходная цепь - Транзистор

Максимальное напряжение контактов	DC	70 V
Минимальное коммутируемое напряжение	DC	5 V
Номинальный ток нагрузки	DC1	0,5 A / 70 V DC
Минимальный коммутируемый ток		1 mA

Входная - управляющая цепь

Номинальное напряжение	DC	5...32 V	
	AC: 50/60 Гц AC/DC	24-230 V	
Гарантированное напряжение выключения		AC: $\geq 0,2 U_n$ DC: $\geq 0,1 U_n$	
Номинальная потребляемая мощность	DC	0,3 W	5...32 V DC при 24 V
	AC/DC	0,3 VA / 0,3 W	24 V AC/DC
	AC/DC	1,0 VA / 1,0 W	230 V AC/DC

Данные изоляции

Требования по изоляции	C250
Номинальное напряжение изоляции	600 V AC
Гальваническая развязка I/O	3 000 V AC
Степень загрязнения изоляции	2

Дополнительные данные

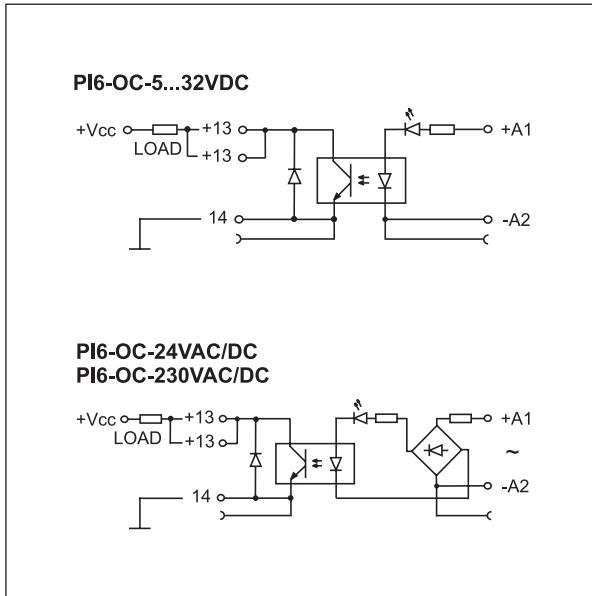
Максимальная частота коммутации	10 kHz	5...32 V DC (для напряжения нагрузки до 24 V DC - 15 KHz)
Размеры (a x b x h)	80 x 6,2 x 93,8 мм	
Масса	40 г	
Температура окружающей среды	• хранения	
	• работы	
Степень защиты	IP 20	
Защита от влияния окружающей среды	RTI	PN-EN 116000-3

Данные входа

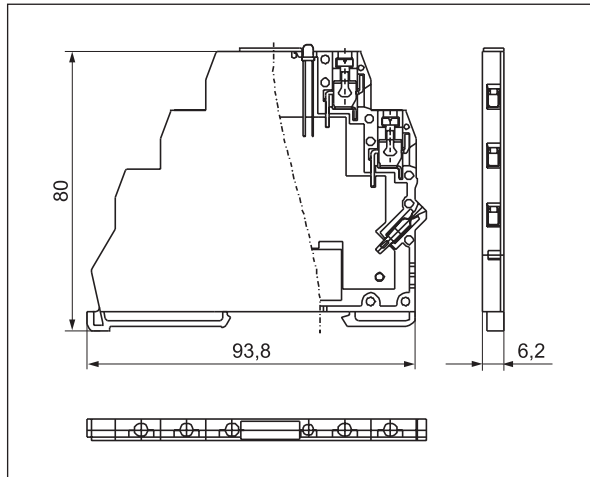
Таблица 1

Код реле	Номинальное входное напряжение U_n	Мощность входной-управляющей цепи
PI6-OC-5...32VDC	5...32 V DC	0,3 W при 24 V
PI6-OC-24VAC/DC	24 V AC/DC	0,3 VA / 0,3 W
PI6-OC-230VAC/DC	230 V AC/DC	1,0 VA / 1,0 W

Схемы коммутации

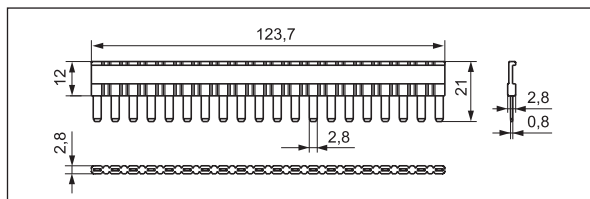


Габаритные размеры



Монтаж

Реле **PI6-OC** предназначены для монтажа на ДИН-рейке 35 мм в соотв. с EN 50022. **PI6-OC** приспособлены для работы с гребневой колодкой **ZG20**. Колодка **ZG20** соединяет общие сигналы входов или выходов. Максимально допустимый ток 36 А. Цвета колодок: **ZG20-1** красная, **ZG20-2** черная, **ZG20-3** голубая.



Кодировка исполнений для заказа

Кодировка **PI6-OC** для заказа находится в Таблице 1, в колонке „Код реле”.

ЕВРОПРОДУКТ 2003

для серии интерфейсных реле **PI6**

Золотая медаль

AUTOMATICON 2004

для серии интерфейсных реле **PI6**

