

Контактные колодки и аксессуары

GZT80, GZM80, EC50, PW80	229
GZT92, GZM92, EC35, GZ96	230
EC32, GZT2, GZM2, GZR2	231
SU4/2D, SU4/2L, G4/2, GZT3 ..	232
GZM3, GZT4, GZM4, GZ4	233
SU4D, SU4L, G4, GZY2	234
GZ2, S2M, G2M, PZ8	235
GZU8, GZ8, GOP8, PS11	236
PZ11, GZU11, GZ11, GOP11	237
GZ14U, GZ14, GOP14, GUC11	238

Монтаж и демонтаж реле и аксессуаров в колодке	239
Монтажные аксессуары к контактным колодкам	239
Модули сигнальные / защитные типа М.....	240
Дополнительное оснащение к промышленным реле	240
Тест-кнопки типа Р и заглушки	241
Таблица подбора колодок и оснащения к электромагнитным реле	242
Варианты монтажа электромагнитных реле	244
Контактные колодки - типы выводов	246

Контактные колодки предназначены для миниатюрных и промышленных реле. Дают возможность монтажа реле на печатных платах, на ДИН-рейке 35 мм в соотв. с EN 50022 и на монтажных панелях.

Серии GZT..., GZM..., GZ... - это колодки с винтовыми зажимами для монтажа на ДИН-рейке 35 мм. в соотв. с EN 50022 или на монтажной панели.

Колодки характеризуются следующими свойствами:

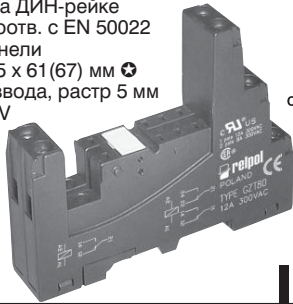
- нагрузка токовводов: до 12 А,
- доступны колодки с развязкой входа (катушка) и выхода (контакты), т.е. зажимы катушки с одной стороны колодки и контактов с другой стороны,
- приспособлены для монтажа в них модулей сигнальных / защитных типа М...
- колодки серии GZT... i GZM....

Контактные колодки с винтовыми зажимами имеют следующие сертификаты: **CE**

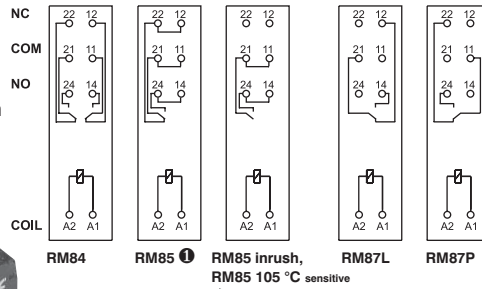
GZT80

Для RM84, RM85, RM85 inrush, RM85 105 °C sensitive, RM87L, RM87P

С винтовыми зажимами
Макс. сила закручивания винта: 0,7 Nm
Монтаж на ДИН-рейке
35 мм в соотв. с EN 50022
или на панели
75,3 x 15,5 x 61 (67) мм
Два токовода, растр 5 мм
12 А, 300 V

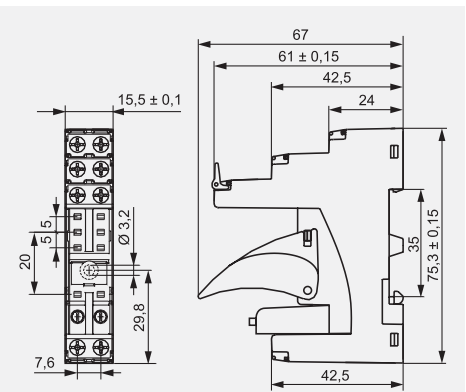


Схемы коммутации



Аксессуары GZT80-0040 GZT80-0035 Модуль типа M...

Габаритные размеры



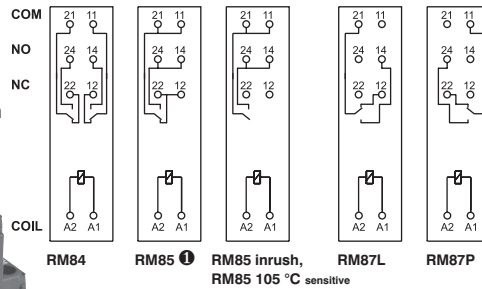
GZM80

Для RM84, RM85, RM85 inrush, RM85 105 °C sensitive, RM87L, RM87P

С винтовыми зажимами
Макс. сила закручивания винта: 0,7 Nm
Монтаж на ДИН-рейке
35 мм в соотв. с EN 50022
или на панели
78,1 x 15,9 x 61 (67) мм
Два токовода, растр 5 мм
12 А, 300 V

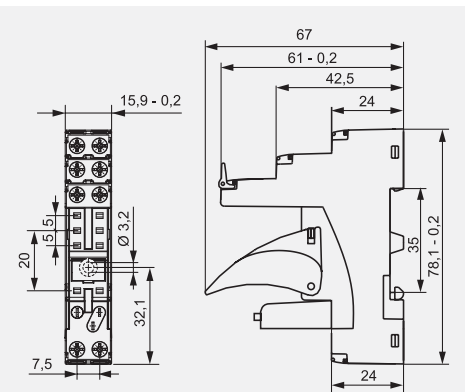


Схемы коммутации



Аксессуары GZT80-0040 GZT80-0035 Модуль типа M...

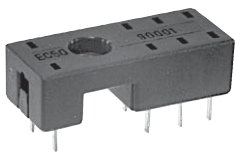
Габаритные размеры



EC50

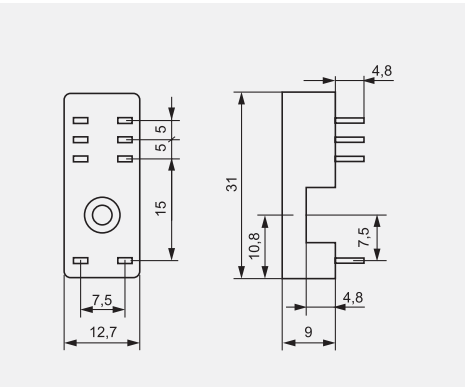
Для RM84, RM85, RM85 inrush, RM85 105 °C sensitive, RM87L, RM87P

Для печатных плат
31 x 12,7 x 9 мм
Два токовода, растр 5 мм
8 А, 300 V



Аксессуары МН16-2

Габаритные размеры



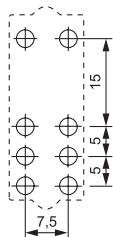
PW80

Для RM84, RM85, RM85 inrush, RM85 105 °C sensitive, RM87L, RM87P

Для печатных плат
34,6 x 12,9 x 6,6 мм
Два токовода, растр 5 мм
8 А, 250 V

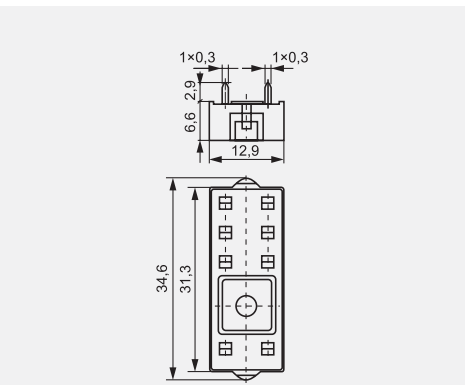


Разметка отверстий в печатной плате



Аксессуары МН16-2

Габаритные размеры



1 Для RM85, RM85 inrush, RM85 105 °C sensitive: нагрузки выше 12 А требуют соединения винтовых зажимов: 11 с 21, 12 с 22, 14 с 24.

2 В скобках подана высота колодки с клипсой-выталкивателем.

3 Монтаж и демонтаж аксессуаров в колодке - смотри стр. 239
Сигнальные и защитные модули типа M... - смотри стр. 240

GZT92

Для RM87N, RM87N sensitive

С винтовыми зажимами
 Макс. сила закручивания винта: 0,7 Nm
 Монтаж на DIN-рейке
 35 мм в соотв. с EN 50022
 или на панели
 75,3 x 15,5 x 61 (67) мм
 Один токоввод,
 растр 3,5 мм
 12 А, 300 V

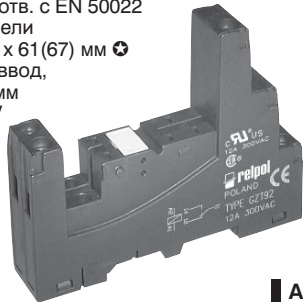
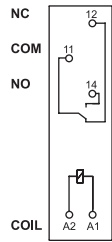
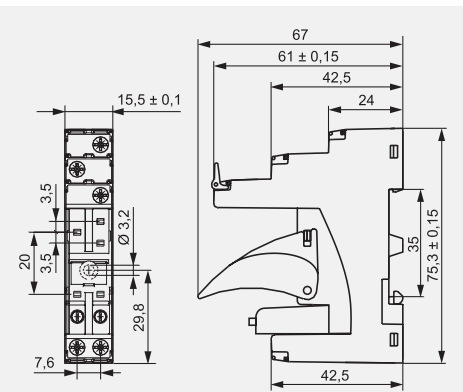


Схема коммутации



Габаритные размеры



Аксессуары GZT80-0040 GZT80-0035 Модуль типа М...

GZM92

Для RM87N, RM87N sensitive

С винтовыми зажимами
 Макс. сила закручивания винта: 0,7 Nm
 Монтаж на DIN-рейке
 35 мм в соотв. с EN 50022
 или на панели
 78,1 x 15,9 x 61 (67) мм
 Один токоввод, растр 3,5 мм
 12 А, 300 V

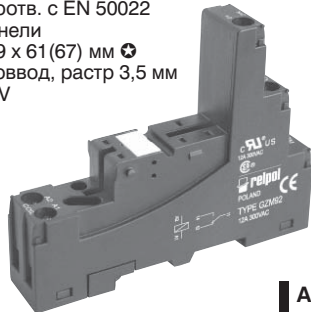
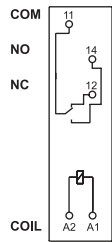
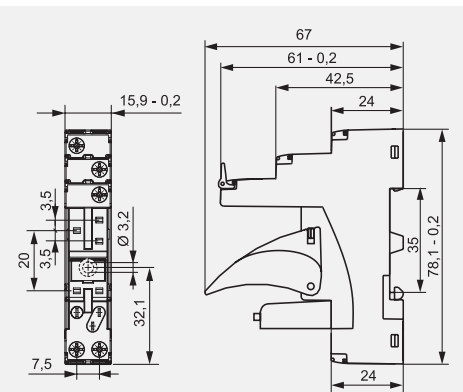


Схема коммутации



Габаритные размеры

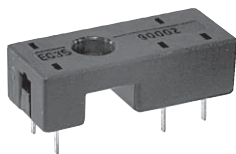


Аксессуары GZT80-0040 GZT80-0035 Модуль типа М...

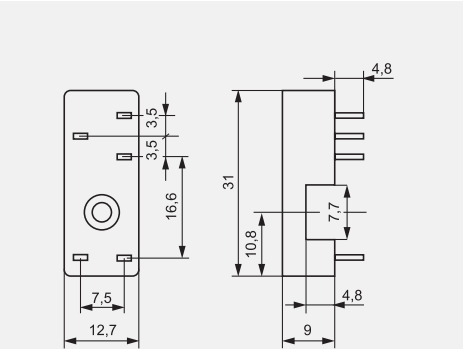
EC35

Для RM87N, RM87N sensitive

Для печатных плат
 31 x 12,7 x 9 мм
 Один токоввод, растр 3,5 мм
 12 А, 300 V



Габаритные размеры



Аксессуары МН16-2

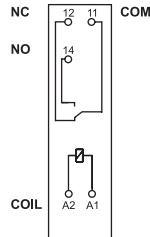
GZ96

Для RM96 1C/O,
 RM960 1C/O (растр А - 3,2 мм),
 RMB961 1C/O (растр А - 3,2 мм)

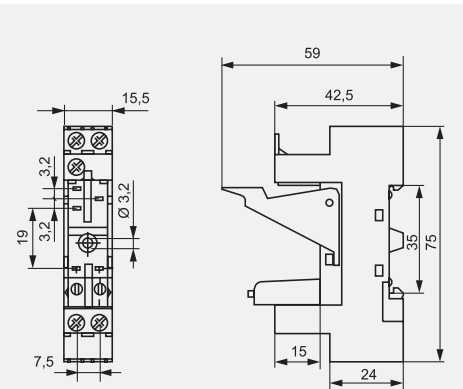
С винтовыми зажимами
 Монтаж на DIN-рейке
 35 мм в соотв. с EN 50022
 или на панели
 75 x 15,5 x 42,5 (59) мм
 Один токоввод, растр 3,2 мм
 12 А, 300 V



Схема коммутации



Габаритные размеры



Аксессуары MS16 TR Модуль типа М...

Монтаж и демонтаж аксессуаров в колодке - смотри стр. 239
 Сигнальные и защитные модули типа М... - смотри стр. 240

В скобках подана высота колодки с клипсой-выталкивателем.

EC32

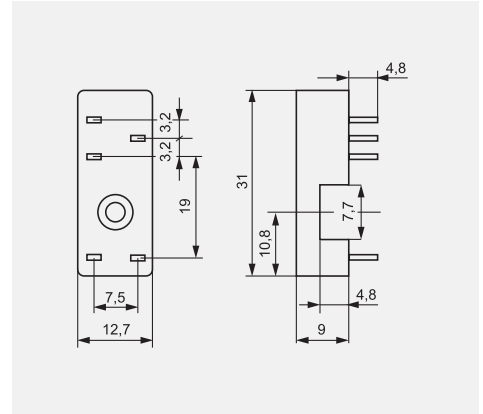
Для RM960 1C/O (растр А - 3,2 мм),
RMB961 1C/O (растр А - 3,2 мм)

Для печатных плат
31 x 12,7 x 9 мм
Один токоввод, растр 3,2 мм
12 А, 300 В



Аксессуары МН16-2

Габаритные размеры



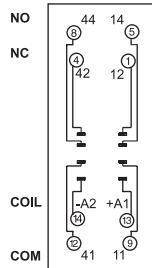
GZT2

Для R2

С винтовыми зажимами
Макс. сила закручивания винта: 0,7 Nm
Монтаж на ДИН-рейке
35 мм в соотв. с EN 50022 или на панели
76,3 x 27 x 42,5(80) мм
Два токоввода
12 А, 300 В



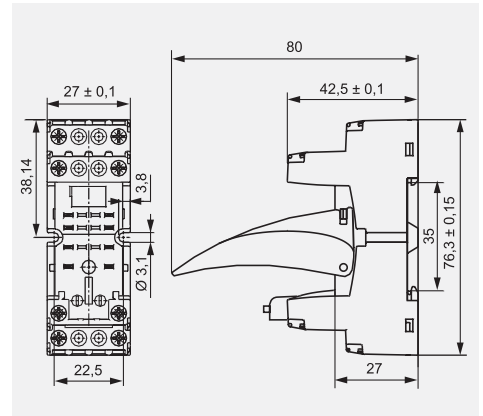
Схема коммутации



Аксессуары

GZT4-0035 Модуль типа M...

Габаритные размеры



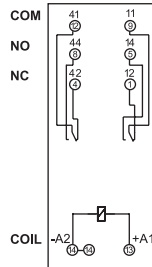
GZM2

Для R2

С винтовыми зажимами
Макс. сила закручивания винта: 0,7 Nm
Монтаж на ДИН-рейке
35 мм в соотв. с EN 50022
или на панели
75 x 27 x 61(82) мм
Два токоввода
12 А, 300 В



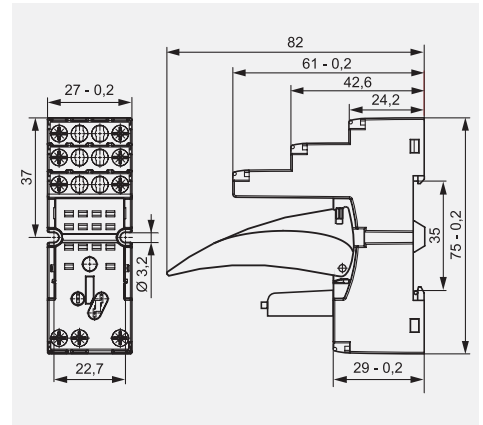
Схема коммутации



Аксессуары

GZT4-0035 Модуль типа M...

Габаритные размеры



GZR2

Для R2

С винтовыми зажимами
Монтаж на ДИН-рейке
35 мм в соотв. с EN 50022 или
на панели
66,8 x 29,5 x 29 мм
Два токоввода
10 А, 300 В

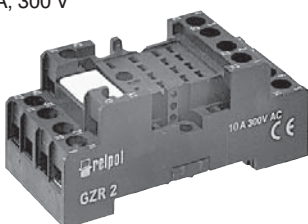
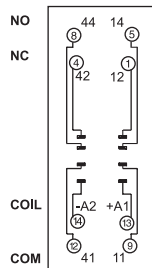
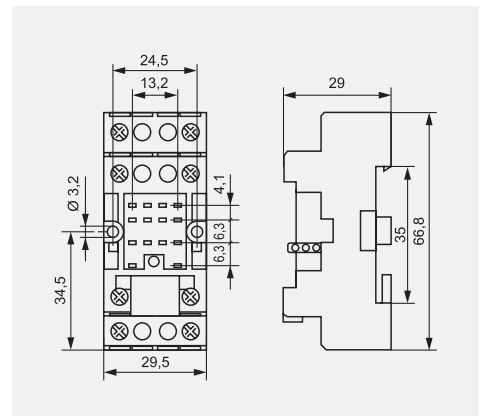


Схема коммутации



Аксессуары G4 1052

Габаритные размеры



⊗ Монтаж и демонтаж аксессуаров в колодке - смотри стр. 239
Сигнальные и защитные модули типа M... - смотри стр. 240

⊗ В скобках подана высота колодки с клипсой-вытаскивателем.

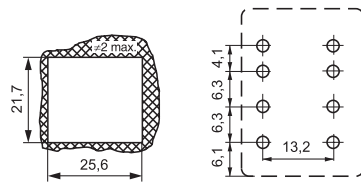
SU4/2D

Для R2

Для печатных плат
29,6 x 21,5 x 11 мм
12 А, 250 В

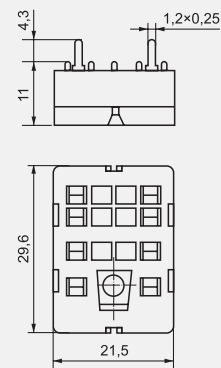


Размеры отверстий в монтажной плате Разметка отверстий в печатной плате



Аксессуары ⑥ G4 1053 G4 1050

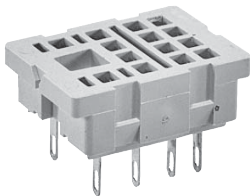
Габаритные размеры



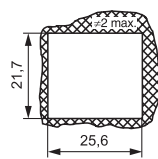
SU4/2L

Для R2

Под пайку
29,6 x 21,5 x 18,1 мм
12 А, 250 В

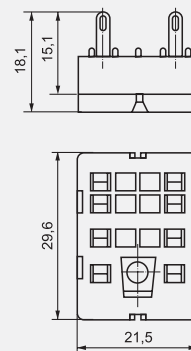


Размеры отверстий в монтажной плате



Аксессуары ⑥ G4 1053 G4 1050 G4 1040

Габаритные размеры



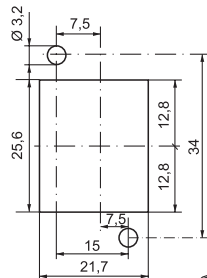
G4/2

Для R2

Под пайку
40,5 x 21,5 x 18,1 мм
12 А, 250 В

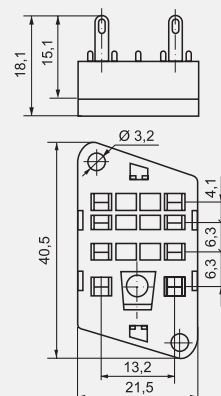


Разметка отверстий в монтажной плате



Аксессуары ⑥ G4 1053 G4 1050

Габаритные размеры



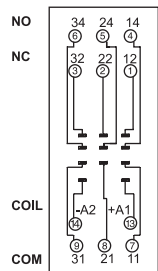
GZT3

Для R3

С винтовыми зажимами
Макс. сила закручивания винта: 0,7 Nm
Монтаж на ДИН-рейке
35 мм в соотв. с EN 50022 или на панели
76,3 x 27 x 42,5(80) мм ⑥
Три токоввода
10 А, 300 В

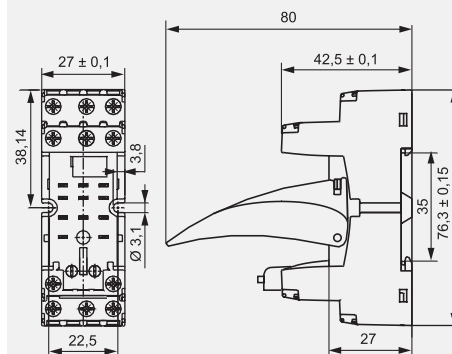


Схема коммутации



Аксессуары ⑥ GZT4-0040 G4 1052 GZT4-0035 Модуль типа М...

Габаритные размеры



⑥ Монтаж и демонтаж аксессуаров в колодке - смотри стр. 239
Сигнальные и защитные модули типа М... - смотри стр. 240

⑥ G4 1053 - для реле R2...WT, R4...WT; G4 1050 - для R2, R4 без WT
⑦ В скобках подана высота колодки с клипсой-выталкивателем.

GZM3

Для R3

С винтовыми зажимами
 Макс. сила закручивания винта: 0,7 Nm
 Монтаж на ДИН-рейке
 35 мм в соотв. с EN 50022
 или на панели
 75 x 27 x 61(82) мм Ⓢ
 Три токоввода
 10 A, 300 V

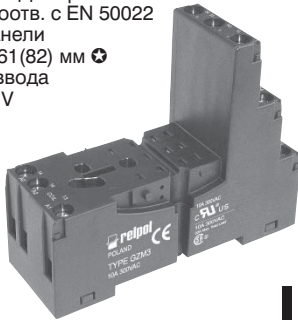
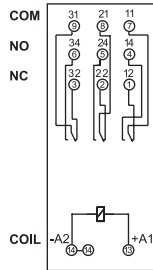
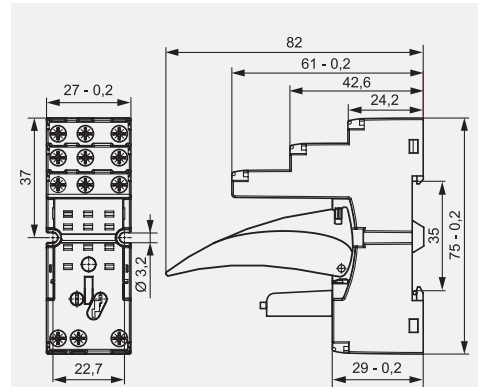


Схема коммутации



GZT4-0040
 G4 1052
 GZT4-0035
 Модуль типа M...

Габаритные размеры



Аксессуары

GZT4

Для R4, T-R4

С винтовыми зажимами
 Макс. сила закручивания винта: 0,7 Nm
 Монтаж на ДИН-рейке
 35 мм в соотв. с EN 50022 или на панели
 76,3 x 27 x 42,5(80) мм Ⓢ
 Четыре токоввода
 6 A, 300 V

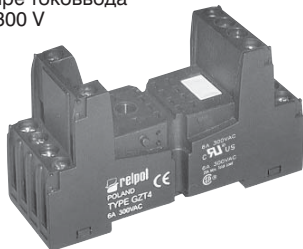
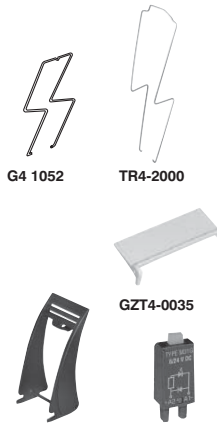
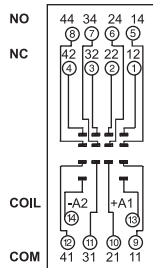
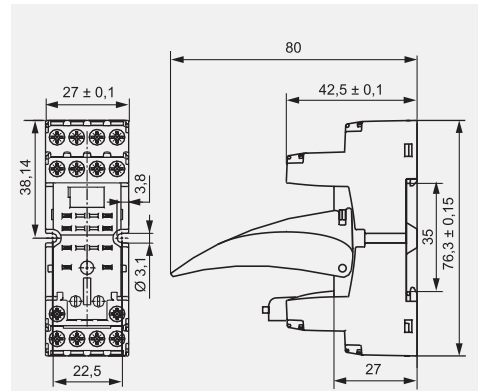


Схема коммутации



G4 1052
 TR4-2000
 GZT4-0035
 GZT4-0040
 Модуль типа M...

Габаритные размеры



Аксессуары

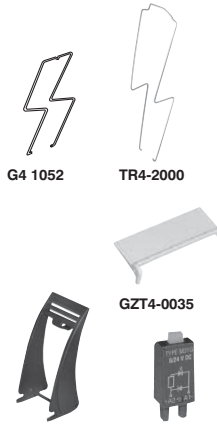
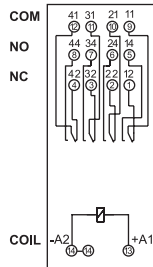
GZM4

Для R4, T-R4

С винтовыми зажимами
 Макс. сила закручивания винта: 0,7 Nm
 Монтаж на ДИН-рейке
 35 мм в соотв. с EN 50022
 или на панели
 75 x 27 x 61(82) мм Ⓢ
 Четыре токоввода
 6 A, 300 V

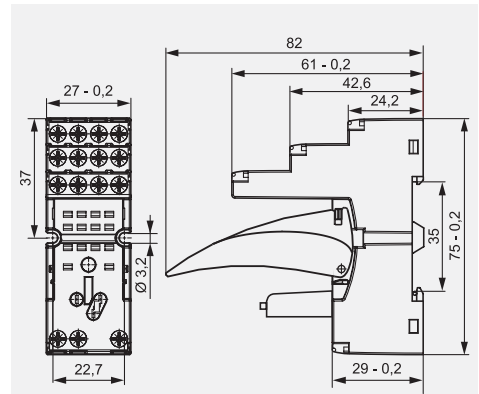


Схема коммутации



G4 1052
 TR4-2000
 GZT4-0035
 GZT4-0040
 Модуль типа M...

Габаритные размеры



Аксессуары

GZ4

Для R4

С винтовыми зажимами
 Монтаж на ДИН-рейке
 35 мм в соотв. с EN 50022 или
 на панели
 66,8 x 29,5 x 29 мм
 Четыре токоввода
 10 A, 300 V

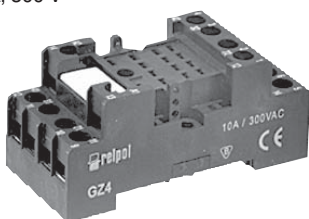
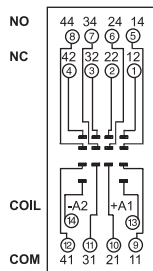
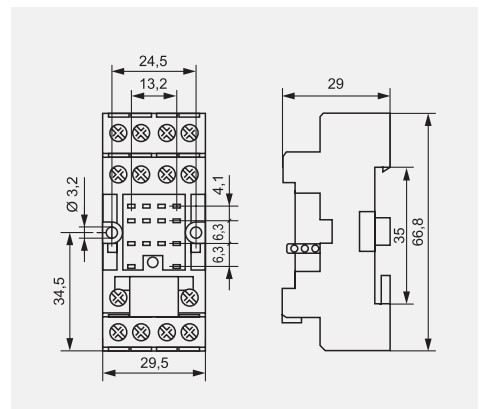


Схема коммутации



Аксессуары G4 1052

Габаритные размеры



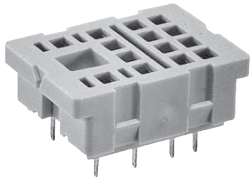
Ⓢ Монтаж и демонтаж аксессуаров в колодке - смотри стр. 239
 Сигнальные и защитные модули типа M... - смотри стр. 240
 Ⓢ В скобках подана высота колодки с клипсой-выталкивателем.

Ⓢ Отвечают морским требованиям - сертификат Lloyd's Register (LR)
 Ⓢ Для реле R4: G4 1052, GZT4-0040, GZT4-0035, модуль типа M...
 Для реле T-R4: TR4-2000, GZT4-0035

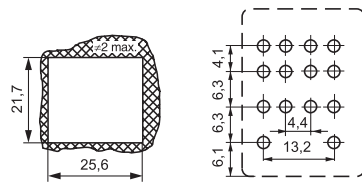
SU4D

Для R4

Для печатных плат
29,6 x 21,5 x 11 мм
6 А, 250 V

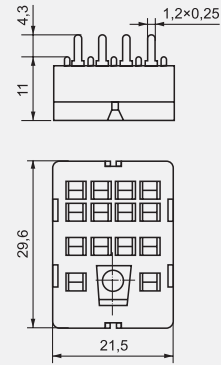


Размеры отверстий на монтажной панели
Разметка отверстий в печатной плате



Аксессуары G4 1053 G4 1050

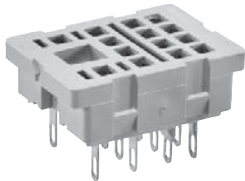
Габаритные размеры



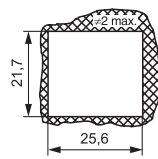
SU4L

Для R4

Под пайку
29,6 x 21,5 x 18,1 мм
6 А, 250 V

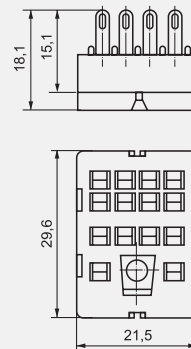


Размеры отверстий на монтажной панели



Аксессуары G4 1053 G4 1050 G4 1040

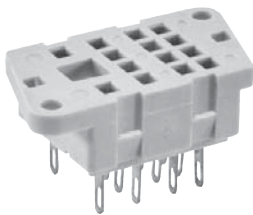
Габаритные размеры



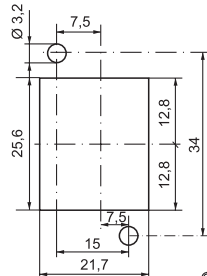
G4

Для R4

Под пайку
40,5 x 21,5 x 18,1 мм
6 А, 250 V

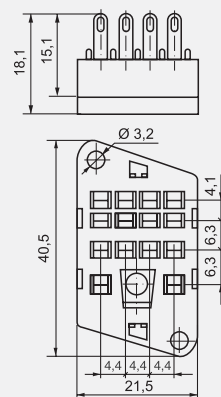


Разметка отверстий в монтажной плате



Аксессуары G4 1053 G4 1050

Габаритные размеры



GZY2

Для RY2

С винтовыми зажимами
Монтаж на ДИН-рейке
35 мм в соотв. с EN 50022 или на
панели
67 x 22 x 25 мм
Два токоввода
12 А, 250 V

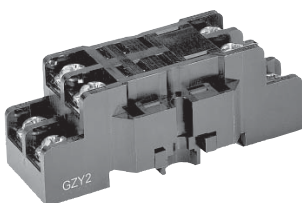
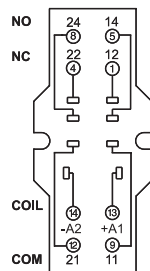
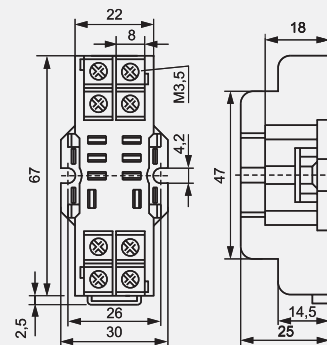


Схема коммутации



Аксессуары GZY 2000 GZ2 1111

Габаритные размеры



G4 1053 - для реле R2...WT, R4...WT; G4 1050 - для реле R2, R4 без WT

GZ2

Для R2M

С винтовыми зажимами
Монтаж на ДИН-рейке
35 мм в соотв. с EN 50022 или на панели
63,2 x 17 x 25 мм
7 А, 250 V

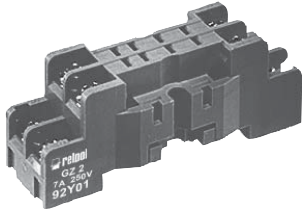
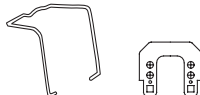
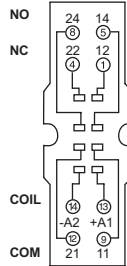


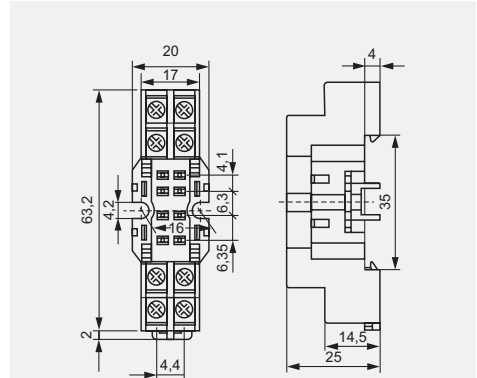
Схема коммутации



Аксессуары

GZ2 1060 GZ2 1111

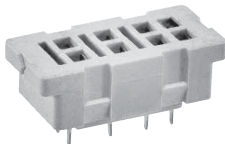
Габаритные размеры



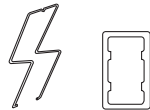
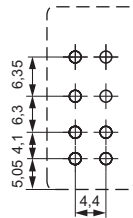
S2M

Для R2M

Для печатных плат
29,6 x 14 x 10,5 мм
5 А, 250 V



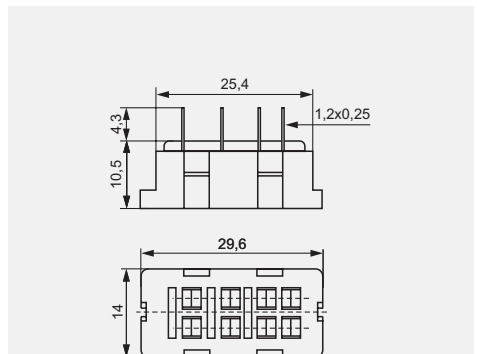
Разметка отверстий в печатной плате



Аксессуары

G4 1050 G2M 1020

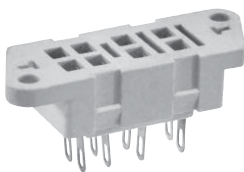
Габаритные размеры



G2M

Для R2M

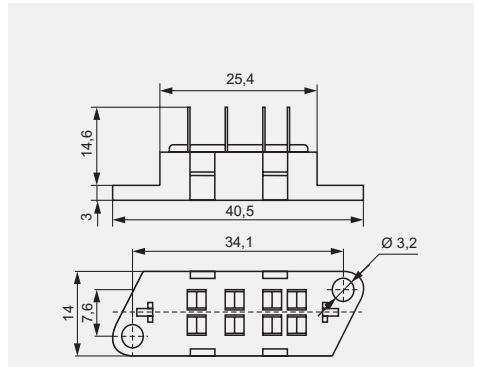
Под пайку
40,5 x 14 x 10,5 мм
5 А, 250 V



Аксессуары

G4 1050 G2M 1020

Габаритные размеры



PZ8 ④

Для R15 2C/O

С винтовыми зажимами
Монтаж на ДИН-рейке
35 мм в соотв. с EN 50022 или на панели
68,2 x 38 x 24,2 мм
10 А, 250 V

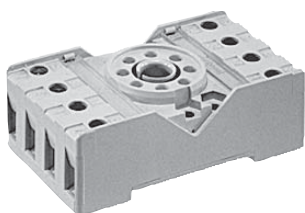
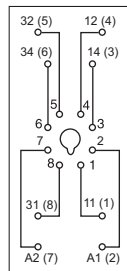


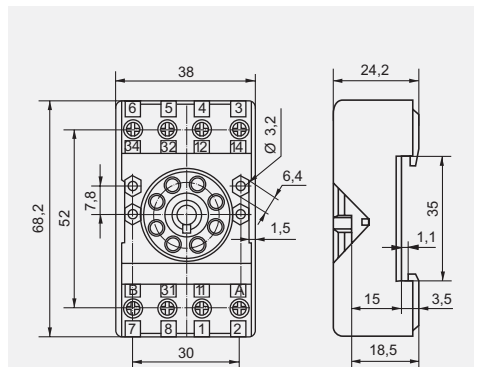
Схема коммутации



Аксессуары

PZ11 0031

Габаритные размеры



④ Отвечают морским требованиям - сертификат Lloyd's Register (LR)

GZU8

Для R15 2C/O

С винтовыми зажимами
Монтаж на ДИН-рейке
35 мм в соотв. с EN 50022
82 x 35,5 x 25,7 мм
10 A, 300 V

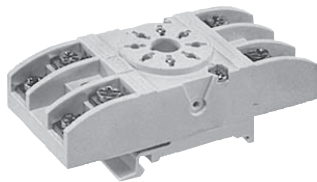
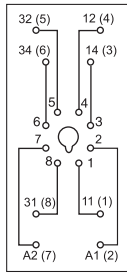
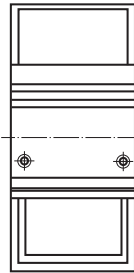


Схема коммутации

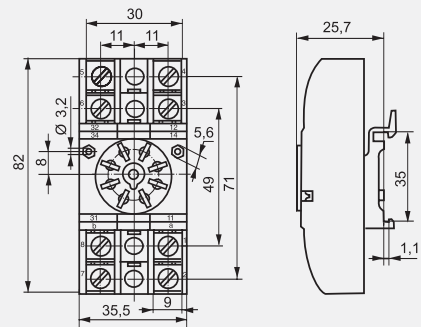


Адаптер



GZU 1052

Габаритные размеры



Аксессуары

GZ8

Для R15 2C/O

С винтовыми зажимами
Монтаж на панели
82,8 x 35,5 x 22,5 мм
10 A, 300 V

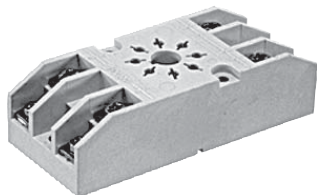
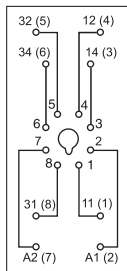
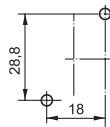


Схема коммутации

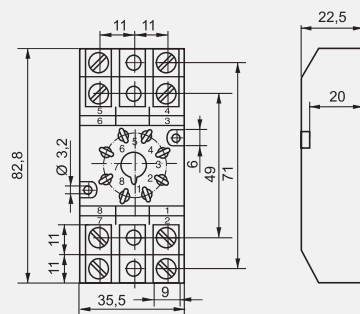


Разметка отверстий на монтажной панели



GZ 1050

Габаритные размеры



Аксессуары

GOP8

Для R15 2C/O

Под пайку
47,2 x 32 x 22 мм
10 A, 250 V



Аксессуары

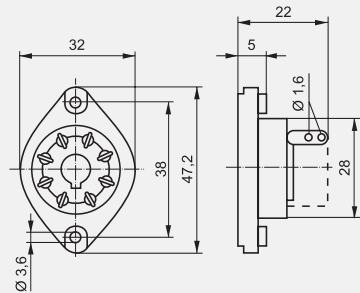


R159 1051



R15 5922

Габаритные размеры



PS11

Для R15 3C/O

С винтовыми зажимами
Монтаж на ДИН-рейке
35 мм в соотв. с EN 50022 или на панели
68,2 x 38 x 24,2 мм
10 A, 250 V

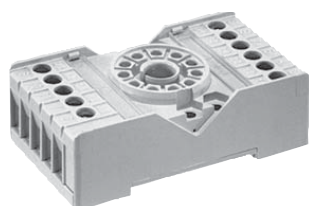
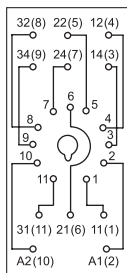
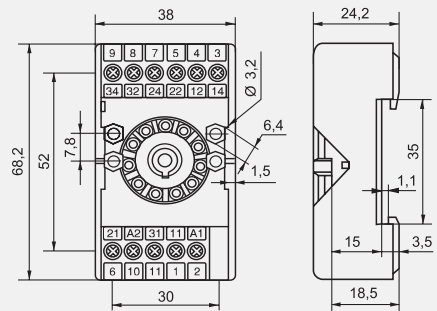


Схема коммутации



PZ11 0031

Габаритные размеры



☞ Отвечают морским требованиям - сертификат Lloyd's Register (LR)

PZ11

Для R15 3C/O

С винтовыми зажимами
Монтаж на ДИН-рейке
35 мм в соотв. с EN 50022 или
на панели
68,2 x 38 x 24,2 мм
10 A, 250 V

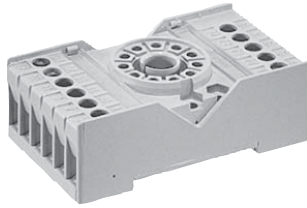
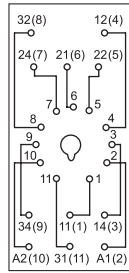


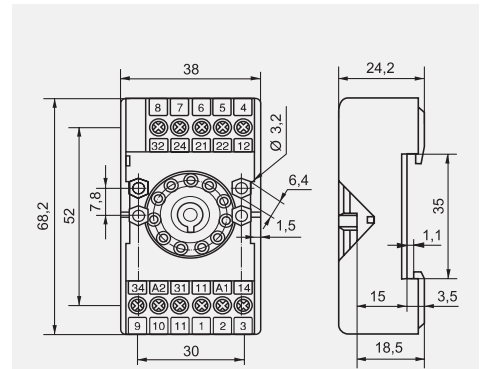
Схема коммутации



Аксессуары

PZ11 0031

Габаритные размеры



GZU11

Для R15 3C/O

С винтовыми зажимами
Монтаж на ДИН-рейке
35 мм в соотв. с EN 50022
82 x 35,5 x 25,7 мм
10 A, 250 V

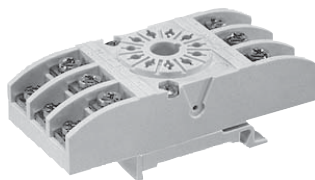
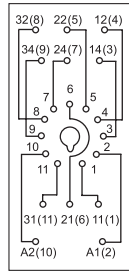


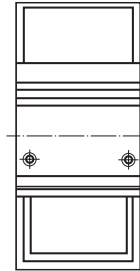
Схема коммутации



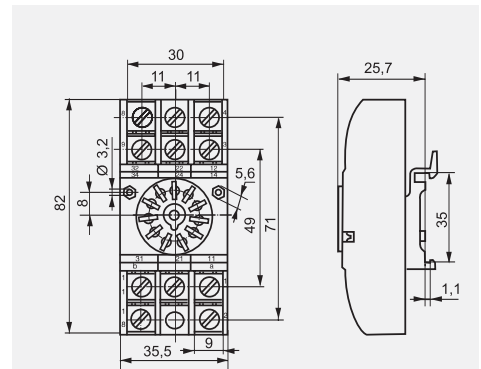
Аксессуары

GZU 1052

Адаптер



Габаритные размеры



GZ11

Для R15 3C/O

С винтовыми зажимами
Монтаж на панели
82,8 x 35,5 x 22,5 мм
10 A, 250 V

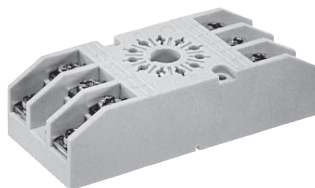
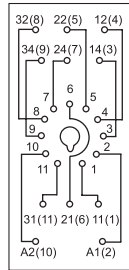


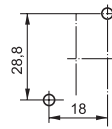
Схема коммутации



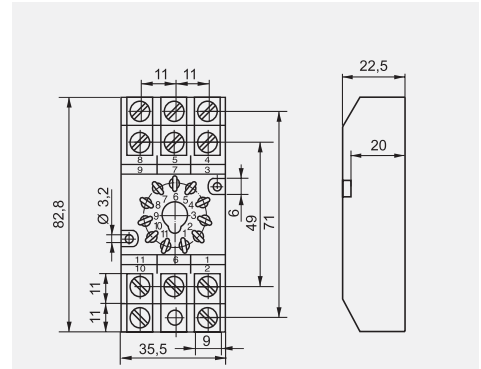
Аксессуары

GZ 1050

Разметка отверстий на монтажной панели



Габаритные размеры



GOP11

Для R15 3C/O

Под пайку
47,2 x 32 x 22 мм
10 A, 250 V



Аксессуары

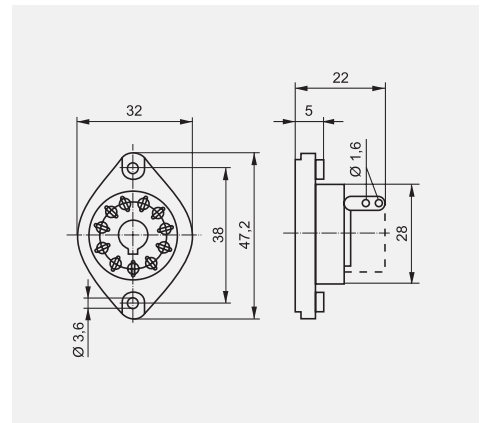


R159 1051



R15 5922

Габаритные размеры



⚡ Отвечают морским требованиям - сертификат Lloyd's Register (LR)

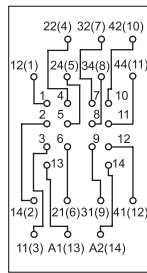
GZ14U

Для R15 4C/O

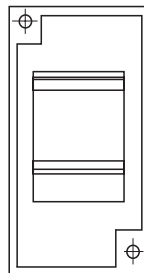
С винтовыми зажимами
Монтаж на ДИН-рейке
35 мм в соотв. с EN 50022
92 x 46 x 35,5 мм
10 A, 250 V



Схема коммутации

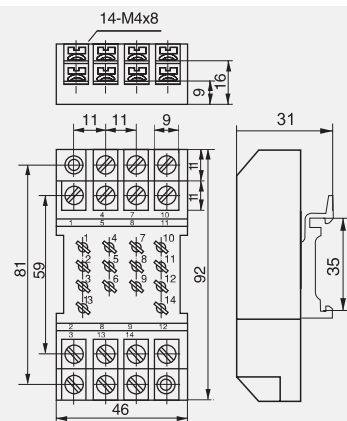


Адаптер



GZ14 0737

Габаритные размеры



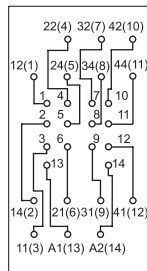
GZ14

Для R15 4C/O

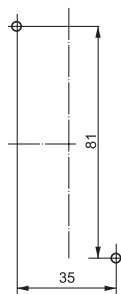
С винтовыми зажимами
Монтаж на панели
92 x 46 x 22,5 мм
10 A, 250 V



Схема коммутации

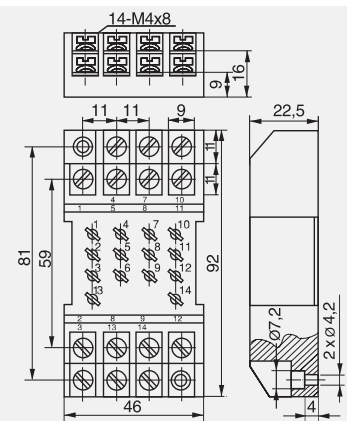


Разметка отверстий на монтажной панели



GZ14 0737

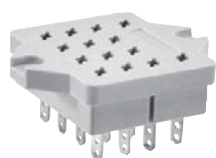
Габаритные размеры



GOP14

Для R15 4C/O

Под пайку
50 x 42 x 23 мм
10 A, 250 V



Аксессуары

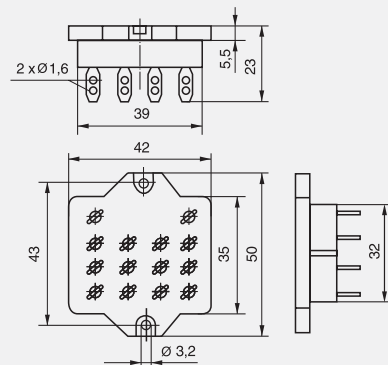


R15 0736



R15 5922

Габаритные размеры



GUC11

Для RUC

С винтовыми зажимами
Монтаж на ДИН-рейке
35 мм в соотв. с EN 50022 или на панели
82 x 42,2 x 26,5 мм
16 A, 250 V

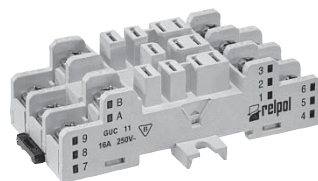
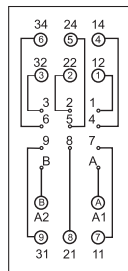
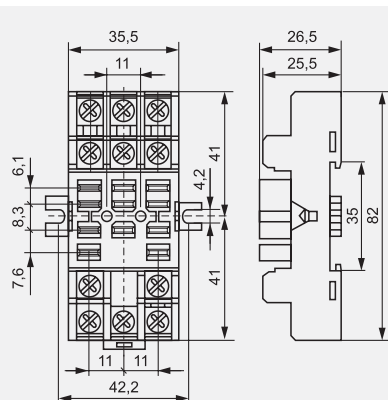


Схема коммутации



MBA

Габаритные размеры



Ⓜ Применение колодки GUC11 ограничивает максимальное напряжение контактов до 250 V AC/DC и номинальное напряжение катушки до 240 V AC.