

Миниатюрные автоматические выключатели и устройства защитного отключения

BKP / BKN / BKN-b / BKH / BF / RKP / RKN /
32KGR / BKD / BKD / Fb / BS & GR



Электрооборудование



LS Industrial Systems

New Name of  LG Industrial Systems

MCB



Миниатюрные автоматические выключатели
и устройства защитного отключения



Содержание :



Общие характеристики

Общее описание встраиваемых выключателей	4
--	---

Миниатюрные выключатели

Серии с 1, 2, 3 и 4 полюсами до 125AF	
- ВКР	6
- ВКН, ВКН-б, ВКН	7

Миниатюрные выключатели

Миниатюрные выключатели с заглублением 60мм, серия BF	8
- BF-a, BF-c	8
- BF, BFa-LUG, BF-PLUG	9

Устройства защитного отключения

- РКР, РКН	10
- 32KGRa, 32KGRb, BKD	11

Миниатюрные выключатели

Монтаж на кронштейне DIN	
- Тип ВКР	12
- Тип ВКН	13
- Тип ВКН-б	20
- Тип ВКН	27
- Выключатели остаточного тока типов РКР и KGR	28
- Выключатели остаточного тока типа РКН	30
- Разъединитель типа BKD	31

Встраиваемые выключатели

Монтаж на болтах	
- Двойные выключатели с заглублением на 60мм, типов ABS-Fb и EBS-Fb	32
- Миниатюрные выключатели с заглублением на 60мм, тип BF	34
- Лепестковый ввод с заглублением на 60мм	36
- Двойные выключатели с заглублением на 42мм, типов BS и GR	38

Стандартные шины

Характеристические кривые и температурная компенсация

- ВКР, ВКН, ВКН-б, ВКН, РКР, 32KGRa, 32KGRb	41
- ABS32Fb, ABS33Fb, ABS52Fb, ABS53Fb, EBS32Fb, EBS33Fb, EBS52Fb, EBS53Fb, ABS52Fb, ABS53Fb, EBS52Fb, EBS53Fb	42
- ABS102Fb, ABS103Fb, EBS102Fb, EBS103Fb, BS-31a, BS-32a	43
- BF-a, BF-c, BF	44
- BFa-LUG, BF-PLUG	45
- 32GRa, 32GRh, 33GR, 52GRa	46

Размеры

- ВКР, ВКН, ВКН-б, ВКН	47
- РКР, РКН, 32KGRa, BKD	48
- ABS32Fb, ABS33Fb, ABS52Fb, ABS53Fb, EBS32Fb, EBS33Fb, EBS52Fb, EBS53Fb	49
- ABS102Fb, ABS103Fb, EBS102Fb, EBS103Fb	50
- ABS102Fb, ABS103Fb, EBS102Fb, EBS103Fb	50
- BF-a, BF-c	51
- BF	52
- BFa-LUG, BF-PLUG	53
- BS-31a, BS-32a, BS-33	54
- 52GRa, 32GRa, 33GR, 30GRh, 32GRh	55

Общие характеристики

Общее описание встраиваемых выключателей

Миниатюрные выключатели

Установка на кронштейне DIN

Размер отверстия 45мм
Ширина 17.8мм на полюс

Тип BKN-b

тип MCB по стандарту IEC60898
от 1 до 4полюсов, до 63А и 10кА



подробнее см. стр. 20

Тип BKN

тип MCB по стандарту IEC60898
от 1 до 4полюсов, до 63А и 10кА



подробнее см. стр. 13

Установка на болтах

Размер отверстия 50мм
Глубина 60мм



подробнее см. стр. 34

Тип BF

Американский тип MCB
от 1 до 3полюсов до
100А и 10кА (BF-a)
100А и 5кА (BF-c)
50А и 2.5кА (BF)
100А и 10кА
(BFa-LUG; только 3полюса)



подробнее см. стр. 32

Тип ABS-Fb

IEC тип MCCB
2 и 3полюса, до
100А и 10кА
Установка на болтах
Размер отверстия 36мм
Глубина 42мм

Установка на болтах

Размер отверстия 36мм
Глубина 42мм



подробнее см. стр. 38

Тип BS

Экономичный тип MCCB
2 и 3полюса, до 30А
и 1.5кА
Вставной
Размер отверстия 56мм
Глубина 60мм

Вставной

Размер отверстия
56мм
Глубина 60мм



подробнее см. стр. 36

Тип BF-Plug

От 1 до 3полюсов, до
50А, 10кА
Подключение через
лепестковый разъем

Устройства защитного отключения



Тип RKN

IEC1008 тип RCCB
2 и 4 полюса, до 63А
 $I_{\Delta n} = 30, 100, 300\text{мА}$

подробнее см. стр. 30



Тип KGR

Электронный, тип RCCB
2 полюса, до 30А, 1.5кА,
 $I_{\Delta n} = 30\text{мА}$

подробнее см. стр. 28



Тип EBS-Fb

Электронный, тип RCCB
2 и 3 полюса, до 100А, 10кА
 $I_{\Delta n} = 30, 100\text{мА}$

подробнее см. стр. 32



Тип GR

Электронный, тип RCCB
2 и 3 полюса, до 30А, 2.5кА
 $I_{\Delta n} = 30\text{мА}$

подробнее см. стр. 38


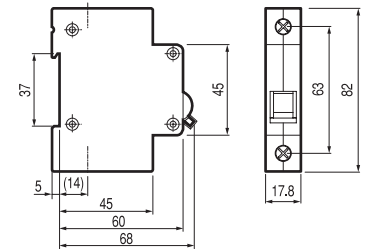
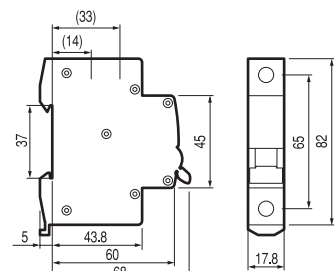
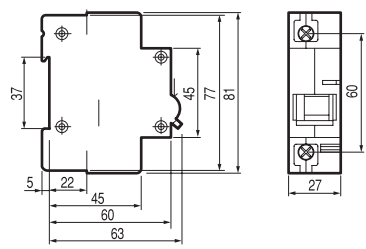


Миниатюрные выключатели

Серия с 1, 2, 3 и 4 полюсами, до 125АF

Тип		ВКР
Защита		Перегрузка и короткое замыкание
Номинальный ток		3, 6, 10, 16, 20, 25, 32А
Характеристика		Кривая В, С, D
Число полюсов		1р+N
Разрывная мощность	1А	3кА при 230В пер. тока
	2А	
	3А	
	4А	
	6А	
	10А	
	16А	
	20А	
	25А	
	32А	
	40А	
	50А	
	63А	
	80А	
100А		
125А		
Стандарт		IEC 60898
Тип размыкания		Термомагнитное размыкание
Электрическая стойкость		20,000 операций
Монтаж		На 35-мм кронштейне DIN
Ширина		9 мм на полюс
Разъем		Лепестковый (кабель до 10 мм ²)
Дополнительный выключатель, AX Опционально		
Размеры		
Характеристическая кривая		См. стр. 41



BKN		BKN-b		BKN	
Перегрузка и короткое замыкание		Перегрузка и короткое замыкание		Перегрузка и короткое замыкание	
BKN: 1, 2, 3, 4, 6, 10, 16, 20, 25, 32, 40, 50, 63A		1, 2, 3, 4, 6, 10, 20, 25, 32, 40, 50, 63A		63, 80, 100, 125A	
Кривая В, С, D		Кривая В, С, D		Кривая С, D	
1р, 1р+N, 2р, 3р, 3р+N, 4р		1р, 1р+N, 2р, 3р, 3р+N, 4р		1р, 2р, 3р, 3р+N, 4р	
1 полюс	2~4 полюса	1 полюс	2~4 полюса	1 полюс	2~4 полюса
6кА при 230/400В пер. тока	6кА при 400В пер. тока	10кА при 230/400В пер. тока	10кА при 400В пер. тока	10кА при 230/400В пер. тока	10кА при 400В пер. тока
IEC 60898		IEC 60898		IEC 60947-2	
Термомагнитное размыкание		Термомагнитное размыкание		Термомагнитное размыкание	
6,000 операций		8,000 операций		6,000 операций	
На 35-мм кронштейне DIN		На 35-мм кронштейне DIN		На 35-мм кронштейне DIN	
17.8 мм на полюс		17.8 мм на полюс		27 мм на полюс	
Лепестковый (кабель до 25 мм ²)		Лепестковый (кабель до 25 мм ²)		Лепестковый (кабель до 50 мм ²)	
 <p>1 переключающий контакт 6А при 240В, 3А при 415В пер. тока 2А при 48В, 1А при 125В пост. тока</p> <p>Лепестковый разъем Провод 2.5 мм²</p> <p>Ширина 9 мм</p>					
					
См. стр. 41		См. стр. 41		См. стр. 41	

Миниатюрные выключатели

Серия BF с заглублением на 60мм

Тип	BF-a		BF-c	
Защита	Перегрузка и короткое замыкание		Перегрузка и короткое замыкание	
Номинальный ток	10, 15, 20, 30, 40, 50, 60, 75, 100А		10, 15, 20, 30, 40, 50, 60, 75, 100А	
Число полюсов	1P, 2P, 3P		1 полюс, 2полюса, 3полюса	
Разрывная мощность	1 полюс, 2полюса		3полюса	
	6А			
	10А			
	15А			
	20А			
	30А		10кА при 240В пер. тока	
	40А		2.5кА при 415В пер. тока	
	50А		5кА при 240В пер. тока	
	60А		2.5кА при 415В пер. тока	
75А				
100А				
Стандарт	IEC 60947-2		IEC 60947-2	
Тип размыкания	Термомагнитное размыкание		Термомагнитное размыкание	
Электрическая стойкость	10,000 операций		10,000операций	
Монтаж	В держателе		В держателе	
Ширина	25 мм на полюс		25мм на полюс	
Разъем	Зажимной		Зажимной	
Дополнительный выключатель, AX Опционально				
Размеры				
Характеристическая кривая	См. стр. 44		См. стр. 44	



BF	BFa-LUG	BF-PLUG
Перегрузка и короткое замыкание	Перегрузка и короткое замыкание	Перегрузка и короткое замыкание
6, 10, 15, 20, 30, 40, 50A	10, 15, 20, 30, 40, 50, 60, 75, 100A	10, 15, 20, 30, 40, 50A
1 полюс, 2 полюса	3 полюса	1 полюс, 2 полюса, 3 полюса
1 полюс, 2 полюса	3 полюса	1 полюс, 2 полюса, 3 полюса
2.5кА при 240В пер. тока	10кА при 240В пер. тока 2.5кА при 415В пер. тока	10кА при 120/240В пер. тока
IEC 60947-2	IEC 60947-2	IEC 60947-2
Термомагнитное размыкание	Термомагнитное размыкание	Термомагнитное размыкание
10,000операций	10,000операций	10,000операций
В держателе	В держателе	Съемный
25мм на полюс	75мм	25мм на полюс
Зажимной	Лепестковый (14-1 AWG.)	Лепестковый (14-6 AWG.)
См. стр. 44	См. стр. 44	См. стр. 45

Устройства защитного отключения

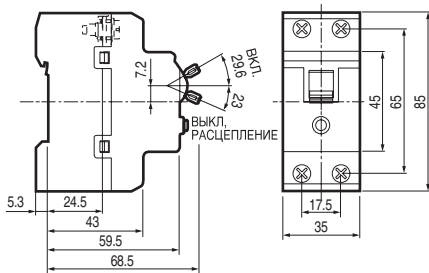
Серия с 2 и 4 полюсами до 63АF

Тип	RKP	RKN
Защита	Замыкание на землю и перегрузка по току	Замыкание на землю
Номинальный ток, I_n	3(C, D), 6, 10, 16, 20, 25, 32A(Кривая B, C, D)	25, 32, 40, 63A
Номинальный остаточный ток		
Рабочий, $I_{\Delta n}$	30, 100, 300mA (нерегулируемый)	30, 100, 300mA (нерегулируемый)
Нерабочий, $I_{\Delta n}$	$0.5I_{\Delta n}$	$0.5I_{\Delta n}$
Число полюсов	1P+N	2, 4полюса
Номинальное напряжение	230В пер. тока (2 полюса)	230/400В пер. тока (4 полюса)
Время отключения рстаточного тока	± 0.1 сек.	± 0.1 сек.
Стандарт	IEC 61009	IEC 61008
Тип размыкателя		
Замыкание на землю	Электромагнитный	Электромагнитный
Перегрузка по току	Термомагнитный	Не используется
Разрывная мощность	3кА	
Условная мощность по замыканию		1.5кА для $I_n=25, 32, 40A$ 3кА для $I_n=63A$
Электрическая стойкость	20,000 операций	6,000 операций
Монтаж	На 35-мм кронштейне DIN	На 35-мм кронштейне DIN
Ширина	9мм на полюс	18мм на полюс
Разъем	Лепестковый (кабель до 10мм ²)	Лепестковый (кабель до 35мм ²)
Размеры		
Характеристическая кривая	См. стр. 41	



32KGRa		32KGRb	
Замыкание на землю и перегрузка по току			
15, 20, 30А			
15, 30мА (нерегулируемый)			
0.5I _{Δn}			
2 полюса			
110/220В пер. тока			
±0.03 сек.			
KS, JIS (IEC 61009) *			
Электромагнитный			
Электрическая			
1.5кА		2.5кА	
6,000 операций			
На 35-мм кронштейне DIN			
35 мм			
Винтовой зажим (кабель до 25 мм ²)			

Тип		BKD	
Номинальный ток, I _n		40, 50, 63, 80, 100, 125А	
Число полюсов		1P, 2P, 3P, 4P	
Номинальное напряжение		230/400В пер. тока	
Стандарт		IEC 60947-3	
Электрическая стойкость	40, 50, 63А	20,000 операций	
	80, 100, 125А	10,000 операций	
Монтаж		На 35-мм кронштейне DIN	
Ширина		17.8мм на полюс	
Разъем		Лепестковый (кабель до 50мм ²)	
Размеры			



См. стр. 41

Примечание) * Для 32KGRa применяется стандарт IEC 61009.

Миниатюрные автоматические выключатели

Монтаж на кронштейне DIN

CE 3000

Тип ВКР



ВКР 1P+N

Технические данные

Стандарт	В соответствии с IEC60898
Защита	Перегрузка и короткое замыкание
Номинальный ток I_n	3, 6, 10, 16, 20, 25, 32А
Номинальное напряжение	230В переменного тока
Разрывная мощность	3кА
Характеристика	Кривая В, С, D
Число полюсов	1P+N
Тип размыкателя	Термагнитный размыкатель
Тип разъема	Лепесткового типа
Мощность разъема	Кабели до 10мм ²
Установка	Установка на 35мм кронштейне DIN
Ширина	17,8мм на полюс
Электрическая стойкость	20,000 циклов

Сертификат

CE

№ по каталогу

Полюс	Тип	Номинальный ток I_n	Модель	№ по каталогу	В упаковке (шт.)	ЦЕНА		
1P+N	Кривая В	3А	ВКР В3А	06120302R0	120			
		6А	ВКР В6А	06120228R0	120			
		10А	ВКР В10А	06120229R0	120			
		16А	ВКР В16А	06120230R0	120			
		20А	ВКР В20А	06120231R0	120			
		25А	ВКР В25А	06120303R0	120			
		32А	ВКР В32А	06120232R0	120			
		Кривая С	Кривая С	3А	ВКР С3А	06120307R0	120	
				6А	ВКР С6А	06120235R0	120	
				10А	ВКР С10А	06120236R0	120	
				16А	ВКР С16А	06120237R0	120	
				20А	ВКР С20А	06120238R0	120	
25А	ВКР С25А			06120309R0	120			
Кривая D	Кривая D	3А	ВКР D3А	06120308R0	120			
		6А	ВКР D6А	06120242R0	120			
		10А	ВКР D10А	06120243R0	120			
		16А	ВКР D16А	06120244R0	120			
		20А	ВКР D20А	06120245R0	120			
		25А	ВКР D25А	06120311R0	120			
		32А	ВКР D32А	06120246R0	120			

Тип ВКН



ВКН 2P

Сертификат

CE

Технические данные

Стандарт	В соответствии с IEC60898	
Защита	Против перегрузки и короткого замыкания	
Номинальный ток I_n	1, 2, 3, 4, 6, 10, 16, 20, 25, 32, 40, 50, 63A	
Номинальное напряжение	1 полюс 230/400В переменного тока 50/60Гц 2, 3, 4 полюса 400В переменного тока 50/60Гц	
Разрывная мощность	6кА	
Характеристика	Кривая В, С, D	
Число полюсов	1P, 1P+N, 2P, 3P, 3P+N и 4P	
Тип размыкателя	Термомагнитный размыкатель	
Тип разъема	Лепесткового типа	
Мощность разъема	Кабели до 25мм ²	
Установка	Установка на 35мм кронштейне DIN	
Ширина	17.8мм на полюс	
Электрическая стойкость	20,000 циклов	
I_n	1 ... 32A	40 ... 63A
Стойкость	6,000циклов	6,000циклов
Макс. частота (Циклов в час)	240	120



Опциональные принадлежности

... Дополнительный переключатель, AX

Состав	Состоит из 1 переключающего контакта	
Номинал	Контур переменного тока	Контур постоянного тока
	6A при 240В переменного тока	2A при 48В постоянного тока
	3A при 415В переменного тока	1A при 125В постоянного тока
Тип разъема	Лепесткового типа	
Мощность разъема	Кабели до 2.5мм ²	
Ширина	9мм	

Миниатюрные автоматические выключатели

Монтаж на кронштейне DIN

CE 6000
3

Тип BKN Кривая B



BKN 1P

№ по каталогу

6кА при 230/400В переменного тока

In	Модель (1полюс)	№ по каталогу	В упаковке (шт.)	ЦЕНА
1A	BKN 1P B1A	06110086R0	120	
2A	BKN 1P B2A	06110087R0	120	
3A	BKN 1P B3A	06110088R0	120	
4A	BKN 1P B4A	06110089R0	120	
6A	BKN 1P B6A	06110090R0	120	
10A	BKN 1P B10A	06110091R0	120	
16A	BKN 1P B16A	06110092R0	120	
20A	BKN 1P B20A	06110093R0	120	
25A	BKN 1P B25A	06110094R0	120	
32A	BKN 1P B32A	06110095R0	120	
40A	BKN 1P B40A	06110096R0	120	
50A	BKN 1P B50A	06110097R0	120	
63A	BKN 1P B63A	06110098R0	120	



BKN 1P+N

6кА при 230/400В переменного тока

In	Модель (1полюс)	№ по каталогу	В упаковке (шт.)	ЦЕНА
1A	BKN 1P+N B1A	06120250R0	60	
2A	BKN 1P+N B2A	06120251R0	60	
3A	BKN 1P+N B3A	06120252R0	60	
4A	BKN 1P+N B4A	06120253R0	60	
6A	BKN 1P+N B6A	06120254R0	60	
10A	BKN 1P+N B10A	06120255R0	60	
16A	BKN 1P+N B16A	06120256R0	60	
20A	BKN 1P+N B20A	06120257R0	60	
25A	BKN 1P+N B25A	06120258R0	60	
32A	BKN 1P+N B32A	06120259R0	60	
40A	BKN 1P+N B40A	06120260R0	60	
50A	BKN 1P+N B50A	06120261R0	60	
63A	BKN 1P+N B63A	06120262R0	60	



BKN 2P

6кА при 400В переменного тока

In	Модель (1полюс)	№ по каталогу	В упаковке (шт.)	ЦЕНА
1A	BKN 2P B1A	06120263R0	60	
2A	BKN 2P B2A	06120264R0	60	
3A	BKN 2P B3A	06120265R0	60	
4A	BKN 2P B4A	06120266R0	60	
6A	BKN 2P B6A	06120267R0	60	
10A	BKN 2P B10A	06120268R0	60	
16A	BKN 2P B16A	06120269R0	60	
20A	BKN 2P B20A	06120270R0	60	
25A	BKN 2P B25A	06120271R0	60	
32A	BKN 2P B32A	06120272R0	60	
40A	BKN 2P B40A	06120273R0	60	
50A	BKN 2P B50A	06120274R0	60	
63A	BKN 2P B63A	06120275R0	60	

Тип ВКН Кривая В



ВКН 3P

№ по каталогу

6кА при 400В переменного тока

I _n	Модель (1 полюс)	№ по каталогу	В упаковке (шт.)	ЦЕНА
1A	ВКН 3P В1А	06130066R0	40	
2A	ВКН 3P В2А	06130067R0	40	
3A	ВКН 3P В3А	06130068R0	40	
4A	ВКН 3P В4А	06130069R0	40	
6A	ВКН 3P В6А	06130070R0	40	
10A	ВКН 3P В10А	06130071R0	40	
16A	ВКН 3P В16А	06130072R0	40	
20A	ВКН 3P В20А	06130073R0	40	
25A	ВКН 3P В25А	06130074R0	40	
32A	ВКН 3P В32А	06130075R0	40	
40A	ВКН 3P В40А	06130076R0	40	
50A	ВКН 3P В50А	06130077R0	40	
63A	ВКН 3P В63А	06130078R0	40	



ВКН 3P+N

6кА при 400В переменного тока

I _n	Модель (1 полюс)	№ по каталогу	В упаковке (шт.)	ЦЕНА
1A	ВКН 3P+N В1А	06140133R0	30	
2A	ВКН 3P+N В2А	06140134R0	30	
3A	ВКН 3P+N В3А	06140135R0	30	
4A	ВКН 3P+N В4А	06140136R0	30	
6A	ВКН 3P+N В6А	06140137R0	30	
10A	ВКН 3P+N В10А	06140138R0	30	
16A	ВКН 3P+N В16А	06140139R0	30	
20A	ВКН 3P+N В20А	06140140R0	30	
25A	ВКН 3P+N В25А	06140141R0	30	
32A	ВКН 3P+N В32А	06140142R0	30	
40A	ВКН 3P+N В40А	06140143R0	30	
50A	ВКН 3P+N В50А	06140144R0	30	
63A	ВКН 3P+N В63А	06140145R0	30	



ВКН 4P

6кА при 400В переменного тока

I _n	Модель (1 полюс)	№ по каталогу	В упаковке (шт.)	ЦЕНА
1A	ВКН 4P В1А	06140146R0	30	
2A	ВКН 4P В2А	06140147R0	30	
3A	ВКН 4P В3А	06140148R0	30	
4A	ВКН 4P В4А	06140149R0	30	
6A	ВКН 4P В6А	06140150R0	30	
10A	ВКН 4P В10А	06140151R0	30	
16A	ВКН 4P В16А	06140152R0	30	
20A	ВКН 4P В20А	06140153R0	30	
25A	ВКН 4P В25А	06140154R0	30	
32A	ВКН 4P В32А	06140155R0	30	
40A	ВКН 4P В40А	06140156R0	30	
50A	ВКН 4P В50А	06140157R0	30	
63A	ВКН 4P В63А	06140158R0	30	



Дополнительный переключатель контакт 1с

I _n	Модель (1 полюс)	№ по каталогу	В упаковке (шт.)	ЦЕНА
1EA	ВКН-АХ-6А	06150002R0		

Миниатюрные автоматические выключатели

Монтаж на кронштейне DIN

CE 6000
3

Тип ВКН Кривая С



BKN 1P

№ по каталогу

6кА при 230/400В переменного тока

In	Модель (1 полюс)	№ по каталогу	В упаковке (шт.)	ЦЕНА
1A	BKN 1P C1A	06110070R0	120	
2A	BKN 1P C2A	06110071R0	120	
3A	BKN 1P C3A	06110072R0	120	
4A	BKN 1P C4A	06110073R0	120	
6A	BKN 1P C6A	06110074R0	120	
10A	BKN 1P C10A	06110075R0	120	
16A	BKN 1P C16A	06110076R0	120	
20A	BKN 1P C20A	06110077R0	120	
25A	BKN 1P C25A	06110078R0	120	
32A	BKN 1P C32A	06110079R0	120	
40A	BKN 1P C40A	06110080R0	120	
50A	BKN 1P C50A	06110081R0	120	
63A	BKN 1P C63A	06110082R0	120	



BKN 1P+N

6кА при 230/400В переменного тока

In	Модель (1 полюс)	№ по каталогу	В упаковке (шт.)	ЦЕНА
1A	BKN 1P+N C1A	06120200R0	60	
2A	BKN 1P+N C2A	06120201R0	60	
3A	BKN 1P+N C3A	06120202R0	60	
4A	BKN 1P+N C4A	06120203R0	60	
6A	BKN 1P+N C6A	06120204R0	60	
10A	BKN 1P+N C10A	06120205R0	60	
16A	BKN 1P+N C16A	06120206R0	60	
20A	BKN 1P+N C20A	06120207R0	60	
25A	BKN 1P+N C25A	06120208R0	60	
32A	BKN 1P+N C32A	06120209R0	60	
40A	BKN 1P+N C40A	06120210R0	60	
50A	BKN 1P+N C50A	06120211R0	60	
63A	BKN 1P+N C63A	06120212R0	60	



BKN 2P

6кА при 400В переменного тока

In	Модель (1 полюс)	№ по каталогу	В упаковке (шт.)	ЦЕНА
1A	BKN 2P C1A	06120213R0	60	
2A	BKN 2P C2A	06120214R0	60	
3A	BKN 2P C3A	06120215R0	60	
4A	BKN 2P C4A	06120216R0	60	
6A	BKN 2P C6A	06120217R0	60	
10A	BKN 2P C10A	06120218R0	60	
16A	BKN 2P C16A	06120219R0	60	
20A	BKN 2P C20A	06120220R0	60	
25A	BKN 2P C25A	06120221R0	60	
32A	BKN 2P C32A	06120222R0	60	
40A	BKN 2P C40A	06120223R0	60	
50A	BKN 2P C50A	06120224R0	60	
63A	BKN 2P C63A	06120225R0	60	

Тип ВКН Кривая С



ВКН 3P

№ по каталогу

6кА при 400В переменного тока

In	Модель (1 полюс)	№ по каталогу	В упаковке (шт.)	ЦЕНА
1A	ВКН 3P C1A	06130050R0	40	
2A	ВКН 3P C2A	06130051R0	40	
3A	ВКН 3P C3A	06130052R0	40	
4A	ВКН 3P C4A	06130053R0	40	
6A	ВКН 3P C6A	06130054R0	40	
10A	ВКН 3P C10A	06130055R0	40	
16A	ВКН 3P C16A	06130056R0	40	
20A	ВКН 3P C20A	06130057R0	40	
25A	ВКН 3P C25A	06130058R0	40	
32A	ВКН 3P C32A	06130059R0	40	
40A	ВКН 3P C40A	06130060R0	40	
50A	ВКН 3P C50A	06130061R0	40	
63A	ВКН 3P C63A	06130062R0	40	



ВКН 3P+N

6кА при 400В переменного тока

In	Модель (1 полюс)	№ по каталогу	В упаковке (шт.)	ЦЕНА
1A	ВКН 3P+N C1A	06140104R0	30	
2A	ВКН 3P+N C2A	06140105R0	30	
3A	ВКН 3P+N C3A	06140106R0	30	
4A	ВКН 3P+N C4A	06140107R0	30	
6A	ВКН 3P+N C6A	06140108R0	30	
10A	ВКН 3P+N C10A	06140109R0	30	
16A	ВКН 3P+N C16A	06140110R0	30	
20A	ВКН 3P+N C20A	06140111R0	30	
25A	ВКН 3P+N C25A	06140112R0	30	
32A	ВКН 3P+N C32A	06140113R0	30	
40A	ВКН 3P+N C40A	06140114R0	30	
50A	ВКН 3P+N C50A	06140115R0	30	
63A	ВКН 3P+N C63A	06140116R0	30	



ВКН 4P

6кА при 400В переменного тока

In	Модель (1 полюс)	№ по каталогу	В упаковке (шт.)	ЦЕНА
1A	ВКН 4P C1A	06140117R0	30	
2A	ВКН 4P C2A	06140118R0	30	
3A	ВКН 4P C3A	06140119R0	30	
4A	ВКН 4P C4A	06140120R0	30	
6A	ВКН 4P C6A	06140121R0	30	
10A	ВКН 4P C10A	06140122R0	30	
16A	ВКН 4P C16A	06140123R0	30	
20A	ВКН 4P C20A	06140124R0	30	
25A	ВКН 4P C25A	06140125R0	30	
32A	ВКН 4P C32A	06140126R0	30	
40A	ВКН 4P C40A	06140127R0	30	
50A	ВКН 4P C50A	06140128R0	30	
63A	ВКН 4P C63A	06140129R0	30	



Дополнительный переключатель контакт 1с

In	Модель (1 полюс)	№ по каталогу	В упаковке (шт.)	ЦЕНА
1EA	ВКН-AX-6A	06150002R0		

Миниатюрные автоматические выключатели

Монтаж на кронштейне DIN

CE 6000
3

Тип BKN Кривая D



BKN 1P



BKN 1P+N



BKN 2P

№ по каталогу

6кА при 230/400В переменного тока

I _n	Модель (1полюс)	№ по каталогу	В упаковке (шт.)	ЦЕНА
1A	BKN 1P D1A	06110099R0	120	
2A	BKN 1P D2A	06110100R0	120	
3A	BKN 1P D3A	06110101R0	120	
4A	BKN 1P D4A	06110102R0	120	
6A	BKN 1P D6A	06110103R0	120	
10A	BKN 1P D10A	06110104R0	120	
16A	BKN 1P D16A	06110105R0	120	
20A	BKN 1P D20A	06110106R0	120	
25A	BKN 1P D25A	06110107R0	120	
32A	BKN 1P D32A	06110108R0	120	
40A	BKN 1P D40A	06110109R0	120	
50A	BKN 1P D50A	06110110R0	120	
63A	BKN 1P D63A	06110111R0	120	

6кА при 230/400В переменного тока

I _n	Модель (1полюс)	№ по каталогу	В упаковке (шт.)	ЦЕНА
1A	BKN 1P+N D1A	06120276R0	60	
2A	BKN 1P+N D2A	06120277R0	60	
3A	BKN 1P+N D3A	06120278R0	60	
4A	BKN 1P+N D4A	06120279R0	60	
6A	BKN 1P+N D6A	06120280R0	60	
10A	BKN 1P+N D10A	06120281R0	60	
16A	BKN 1P+N D16A	06120282R0	60	
20A	BKN 1P+N D20A	06120283R0	60	
25A	BKN 1P+N D25A	06120284R0	60	
32A	BKN 1P+N D32A	06120285R0	60	
40A	BKN 1P+N D40A	06120286R0	60	
50A	BKN 1P+N D50A	06120287R0	60	
63A	BKN 1P+N D63A	06120288R0	60	

6кА при 400В переменного тока

I _n	Модель (1полюс)	№ по каталогу	В упаковке (шт.)	ЦЕНА
1A	BKN 2P D1A	06120289R0	60	
2A	BKN 2P D2A	06120290R0	60	
3A	BKN 2P D3A	06120291R0	60	
4A	BKN 2P D4A	06120292R0	60	
6A	BKN 2P D6A	06120293R0	60	
10A	BKN 2P D10A	06120294R0	60	
16A	BKN 2P D16A	06120295R0	60	
20A	BKN 2P D20A	06120296R0	60	
25A	BKN 2P D25A	06120297R0	60	
32A	BKN 2P D32A	06120298R0	60	
40A	BKN 2P D40A	06120299R0	60	
50A	BKN 2P D50A	06120300R0	60	
63A	BKN 2P D63A	06120301R0	60	

Тип ВКН Кривая D



BKN 3P

№ по каталогу

6kA при 400В переменного тока

In	Модель (1 полюс)	№ по каталогу	В упаковке (шт.)	ЦЕНА
1A	BKN 3P D1A	06130079R0	40	
2A	BKN 3P D2A	06130080R0	40	
3A	BKN 3P D3A	06130081R0	40	
4A	BKN 3P D4A	06130082R0	40	
6A	BKN 3P D6A	06130083R0	40	
10A	BKN 3P D10A	06130084R0	40	
16A	BKN 3P D16A	06130085R0	40	
20A	BKN 3P D20A	06130086R0	40	
25A	BKN 3P D25A	06130087R0	40	
32A	BKN 3P D32A	06130088R0	40	
40A	BKN 3P D40A	06130089R0	40	
50A	BKN 3P D50A	06130090R0	40	
63A	BKN 3P D63A	06130091R0	40	



BKN 3P+N

6kA при 400В переменного тока

In	Модель (1 полюс)	№ по каталогу	В упаковке (шт.)	ЦЕНА
1A	BKN 3P+N D1A	06140159R0	30	
2A	BKN 3P+N D2A	06140160R0	30	
3A	BKN 3P+N D3A	06140161R0	30	
4A	BKN 3P+N D4A	06140162R0	30	
6A	BKN 3P+N D6A	06140163R0	30	
10A	BKN 3P+N D10A	06140164R0	30	
16A	BKN 3P+N D16A	06140165R0	30	
20A	BKN 3P+N D20A	06140166R0	30	
25A	BKN 3P+N D25A	06140167R0	30	
32A	BKN 3P+N D32A	06140168R0	30	
40A	BKN 3P+N D40A	06140169R0	30	
50A	BKN 3P+N D50A	06140170R0	30	
63A	BKN 3P+N D63A	06140171R0	30	



BKN 4P

6kA при 400В переменного тока

In	Модель (1 полюс)	№ по каталогу	В упаковке (шт.)	ЦЕНА
1A	BKN 4P D1A	06140172R0	30	
2A	BKN 4P D2A	06140173R0	30	
3A	BKN 4P D3A	06140174R0	30	
4A	BKN 4P D4A	06140175R0	30	
6A	BKN 4P D6A	06140176R0	30	
10A	BKN 4P D10A	06140177R0	30	
16A	BKN 4P D16A	06140178R0	30	
20A	BKN 4P D20A	06140179R0	30	
25A	BKN 4P D25A	06140180R0	30	
32A	BKN 4P D32A	06140181R0	30	
40A	BKN 4P D40A	06140182R0	30	
50A	BKN 4P D50A	06140183R0	30	
63A	BKN 4P D63A	06140184R0	30	

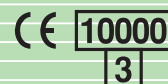


Дополнительный переключатель контакт 1с

In	Модель (1 полюс)	№ по каталогу	В упаковке (шт.)	ЦЕНА
1EA	BKN-AX-6A	06150002R0		

Миниатюрные автоматические выключатели

Монтаж на кронштейне DIN



Высокая отключающая способность

Тип BKN-b



BKN-b 2P

Сертификат

CE

Защищено
патентом

Технические данные

Стандарт	В соответствии с IEC60898	
Защита	Перегрузка и короткое замыкание	
Номинальный ток I _n	1, 2, 3, 4, 6, 10, 16, 20, 25, 32, 40, 50, 63A	
Номинальное напряжение	1 полюс 230/400В переменного тока 50/60Гц 2, 3, 4 полюса 400В переменного тока 50/60Гц	
Температура окружающего воздуха	От -5°C до +40°C в соответствии с IEC60898	
Разрывная мощность	10кА	
Характеристика	Кривая B, C, D	
Число полюсов	1P, 1P+N, 2P, 3P, 3P+N и 4P	
Тип размыкателя	Термомагнитный размыкатель	
Тип разъема	Лепесткового типа	
Мощность разъема	Кабели до 25мм ²	
Установка	Установка на 35мм кронштейне DIN	
Ширина	17.8 мм на полюс	
Электрическая стойкость	20,000 циклов	
I _n	1 ... 32A	40 ... 63A
Стойкость	8,000циклов	8,000циклов
Макс. частота (Циклов в час)	240	120

Влияние температуры окружающего воздуха на номинальные токи

Номинальный ток (А)	Внутреннее сопротивление (мОм)	Затухание мощности (Вт)	Максимальное сопротивление замкнутой цепи (Ом)			Тепловая коррекция номинальных токов				
			Характеристика			Температура окружающего воздуха				
			B	C	D	20°C	30°C	40°C	50°C	60°C
1	1215.69	1.24	46.20	25.70	14.40	1.05	1	0.95	0.90	0.85
2	343.28	1.38	21.60	12.02	6.73	2.08	2	1.92	1.84	1.74
3	128.09	1.15	16.90	9.40	5.26	3.18	3	2.82	2.61	2.37
4	105.53	1.68	10.68	5.94	3.33	4.24	4	3.76	3.52	3.24
6	29.22	1.08	7.14	3.97	2.22	6.24	6	5.76	5.52	5.30
10	14.49	1.55	3.87	2.15	1.21	10.60	10	9.30	8.60	7.80
16	10.00	2.56	2.24	1.25	0.70	16.80	16	15.20	14.20	13.30
20	8.02	3.32	1.55	0.86	0.48	21.00	20	19.00	17.80	16.80
25	3.11	2.00	2.43	1.35	0.76	26.20	25	23.70	22.20	20.70
32	3.05	3.17	1.27	0.71	0.40	33.50	32	30.40	28.40	27.50
40	2.16	3.40	0.60	0.33	0.19	42.00	40	38.00	35.60	33.20
50	1.65	4.20	0.71	0.39	0.22	52.50	50	47.40	44.00	40.50
63	1.68	6.30	0.47	0.32	0.15	66.20	63	58.00	54.20	49.20



Тип ВКН-б кривая В



ВКН-б 1P

№ по каталогу

10кА при 230/400В переменного тока

I _n	Модель (1полюс)	№ по каталогу	В упаковке (шт.)	ЦЕНА
1А	ВКН-б 1P В1А	06110160R0	120	
2А	ВКН-б 1P В2А	06110161R0	120	
3А	ВКН-б 1P В3А	06110162R0	120	
4А	ВКН-б 1P В4А	06110163R0	120	
6А	ВКН-б 1P В6А	06110164R0	120	
10А	ВКН-б 1P В10А	06110165R0	120	
16А	ВКН-б 1P В16А	06110166R0	120	
20А	ВКН-б 1P В20А	06110167R0	120	
25А	ВКН-б 1P В25А	06110168R0	120	
32А	ВКН-б 1P В32А	06110169R0	120	
40А	ВКН-б 1P В40А	06110170R0	120	
50А	ВКН-б 1P В50А	06110171R0	120	
63А	ВКН-б 1P В63А	06110172R0	120	



ВКН-б 1P+N

10кА при 230/400В переменного тока

I _n	Модель (1полюс)	№ по каталогу	В упаковке (шт.)	ЦЕНА
1А	ВКН-б 1P+N В1А	06120417R0	60	
2А	ВКН-б 1P+N В2А	06120418R0	60	
3А	ВКН-б 1P+N В3А	06120419R0	60	
4А	ВКН-б 1P+N В4А	06120420R0	60	
6А	ВКН-б 1P+N В6А	06120421R0	60	
10А	ВКН-б 1P+N В10А	06120422R0	60	
16А	ВКН-б 1P+N В16А	06120423R0	60	
20А	ВКН-б 1P+N В20А	06120424R0	60	
25А	ВКН-б 1P+N В25А	06120425R0	60	
32А	ВКН-б 1P+N В32А	06120426R0	60	
40А	ВКН-б 1P+N В40А	06120427R0	60	
50А	ВКН-б 1P+N В50А	06120428R0	60	
63А	ВКН-б 1P+N В63А	06120429R0	60	



ВКН-б 2P

10кА при 400В переменного тока

I _n	Модель (1полюс)	№ по каталогу	В упаковке (шт.)	ЦЕНА
1А	ВКН-б 2P В1А	06120430R0	60	
2А	ВКН-б 2P В2А	06120431R0	60	
3А	ВКН-б 2P В3А	06120432R0	60	
4А	ВКН-б 2P В4А	06120433R0	60	
6А	ВКН-б 2P В6А	06120434R0	60	
10А	ВКН-б 2P В10А	06120435R0	60	
16А	ВКН-б 2P В16А	06120436R0	60	
20А	ВКН-б 2P В20А	06120437R0	60	
25А	ВКН-б 2P В25А	06120438R0	60	
32А	ВКН-б 2P В32А	06120439R0	60	
40А	ВКН-б 2P В40А	06120440R0	60	
50А	ВКН-б 2P В50А	06120441R0	60	
63А	ВКН-б 2P В63А	06120442R0	60	

Миниатюрные автоматические выключатели

Монтаж на кронштейне DIN

CE 10000
3



Тип BKN-b кривая B



BKN-b 3P

№ по каталогу

10кА при 400В переменного тока

In	Модель (1полюс)	№ по каталогу	В упаковке (шт.)	ЦЕНА
1A	BKN-b 3P B1A	06120443R0	40	
2A	BKN-b 3P B2A	06120444R0	40	
3A	BKN-b 3P B3A	06120445R0	40	
4A	BKN-b 3P B4A	06120446R0	40	
6A	BKN-b 3P B6A	06120447R0	40	
10A	BKN-b 3P B10A	06120448R0	40	
16A	BKN-b 3P B16A	06120449R0	40	
20A	BKN-b 3P B20A	06120450R0	40	
25A	BKN-b 3P B25A	06120451R0	40	
32A	BKN-b 3P B32A	06120452R0	40	
40A	BKN-b 3P B40A	06120453R0	40	
50A	BKN-b 3P B50A	06120454R0	40	
63A	BKN-b 3P B63A	06120455R0	40	



BKN-b 3P+N

10кА при 400В переменного тока

In	Модель (1полюс)	№ по каталогу	В упаковке (шт.)	ЦЕНА
1A	BKN-b 3P+N B1A	06120456R0	30	
2A	BKN-b 3P+N B2A	06120457R0	30	
3A	BKN-b 3P+N B3A	06120458R0	30	
4A	BKN-b 3P+N B4A	06120459R0	30	
6A	BKN-b 3P+N B6A	06120460R0	30	
10A	BKN-b 3P+N B10A	06120461R0	30	
16A	BKN-b 3P+N B16A	06120462R0	30	
20A	BKN-b 3P+N B20A	06120463R0	30	
25A	BKN-b 3P+N B25A	06120464R0	30	
32A	BKN-b 3P+N B32A	06120465R0	30	
40A	BKN-b 3P+N B40A	06120466R0	30	
50A	BKN-b 3P+N B50A	06120467R0	30	
63A	BKN-b 3P+N B63A	06120468R0	30	



BKN-b 4P

10кА при 400В переменного тока

In	Модель (1полюс)	№ по каталогу	В упаковке (шт.)	ЦЕНА
1A	BKN-b 4P B1A	06120469R0	30	
2A	BKN-b 4P B2A	06120470R0	30	
3A	BKN-b 4P B3A	06120471R0	30	
4A	BKN-b 4P B4A	06120472R0	30	
6A	BKN-b 4P B6A	06120473R0	30	
10A	BKN-b 4P B10A	06120474R0	30	
16A	BKN-b 4P B16A	06120475R0	30	
20A	BKN-b 4P B20A	06120476R0	30	
25A	BKN-b 4P B25A	06120477R0	30	
32A	BKN-b 4P B32A	06120478R0	30	
40A	BKN-b 4P B40A	06120479R0	30	
50A	BKN-b 4P B50A	06120480R0	30	
63A	BKN-b 4P B63A	06120481R0	30	



Тип ВКН-б кривая С



ВКН-б 1P

№ по каталогу

10кА при 230/400В переменного тока

I _n	Модель (1 полюс)	№ по каталогу	В упаковке (шт.)	ЦЕНА
1A	ВКН-б 1P C1A	06110173R0	120	
2A	ВКН-б 1P C2A	06110174R0	120	
3A	ВКН-б 1P C3A	06110175R0	120	
4A	ВКН-б 1P C4A	06110176R0	120	
6A	ВКН-б 1P C6A	06110177R0	120	
10A	ВКН-б 1P C10A	06110178R0	120	
16A	ВКН-б 1P C16A	06110179R0	120	
20A	ВКН-б 1P C20A	06110180R0	120	
25A	ВКН-б 1P C25A	06110181R0	120	
32A	ВКН-б 1P C32A	06110182R0	120	
40A	ВКН-б 1P C40A	06110183R0	120	
50A	ВКН-б 1P C50A	06110184R0	120	
63A	ВКН-б 1P C63A	06110185R0	120	



ВКН-б 1P+N

10кА при 230/400В переменного тока

I _n	Модель (1 полюс)	№ по каталогу	В упаковке (шт.)	ЦЕНА
1A	ВКН-б 1P+N C1A	06110186R0	60	
2A	ВКН-б 1P+N C2A	06110187R0	60	
3A	ВКН-б 1P+N C3A	06110188R0	60	
4A	ВКН-б 1P+N C4A	06110189R0	60	
6A	ВКН-б 1P+N C6A	06110190R0	60	
10A	ВКН-б 1P+N C10A	06110191R0	60	
16A	ВКН-б 1P+N C16A	06110192R0	60	
20A	ВКН-б 1P+N C20A	06110193R0	60	
25A	ВКН-б 1P+N C25A	06110194R0	60	
32A	ВКН-б 1P+N C32A	06110195R0	60	
40A	ВКН-б 1P+N C40A	06110196R0	60	
50A	ВКН-б 1P+N C50A	06110197R0	60	
63A	ВКН-б 1P+N C63A	06110198R0	60	



ВКН-б 2P

10кА при 400В переменного тока

I _n	Модель (1 полюс)	№ по каталогу	В упаковке (шт.)	ЦЕНА
1A	ВКН-б 2P C1A	06110199R0	60	
2A	ВКН-б 2P C2A	06110200R0	60	
3A	ВКН-б 2P C3A	06110201R0	60	
4A	ВКН-б 2P C4A	06110202R0	60	
6A	ВКН-б 2P C6A	06110203R0	60	
10A	ВКН-б 2P C10A	06110204R0	60	
16A	ВКН-б 2P C16A	06110205R0	60	
20A	ВКН-б 2P C20A	06110206R0	60	
25A	ВКН-б 2P C25A	06110207R0	60	
32A	ВКН-б 2P C32A	06110208R0	60	
40A	ВКН-б 2P C40A	06110209R0	60	
50A	ВКН-б 2P C50A	06110210R0	60	
63A	ВКН-б 2P C63A	06110211R0	60	

Миниатюрные автоматические выключатели

Монтаж на кронштейне DIN

CE 10000
3



Тип BKN-b кривая C



BKN-b 3P

№ по каталогу

10кА при 400В переменного тока

In	Модель (1полюс)	№ по каталогу	В упаковке (шт.)	ЦЕНА
1A	BKN-b 3P C1A	06110212R0	40	
2A	BKN-b 3P C2A	06110213R0	40	
3A	BKN-b 3P C3A	06110214R0	40	
4A	BKN-b 3P C4A	06110215R0	40	
6A	BKN-b 3P C6A	06110216R0	40	
10A	BKN-b 3P C10A	06110217R0	40	
16A	BKN-b 3P C16A	06110218R0	40	
20A	BKN-b 3P C20A	06110219R0	40	
25A	BKN-b 3P C25A	06110220R0	40	
32A	BKN-b 3P C32A	06110221R0	40	
40A	BKN-b 3P C40A	06110222R0	40	
50A	BKN-b 3P C50A	06110223R0	40	
63A	BKN-b 3P C63A	06110224R0	40	



BKN-b 3P+N

10кА при 400В переменного тока

In	Модель (1полюс)	№ по каталогу	В упаковке (шт.)	ЦЕНА
1A	BKN-b 3P+N C1A	06110225R0	30	
2A	BKN-b 3P+N C2A	06110226R0	30	
3A	BKN-b 3P+N C3A	06110227R0	30	
4A	BKN-b 3P+N C4A	06110228R0	30	
6A	BKN-b 3P+N C6A	06110229R0	30	
10A	BKN-b 3P+N C10A	06110230R0	30	
16A	BKN-b 3P+N C16A	06110231R0	30	
20A	BKN-b 3P+N C20A	06110232R0	30	
25A	BKN-b 3P+N C25A	06110233R0	30	
32A	BKN-b 3P+N C32A	06110234R0	30	
40A	BKN-b 3P+N C40A	06110235R0	30	
50A	BKN-b 3P+N C50A	06110236R0	30	
63A	BKN-b 3P+N C63A	06110237R0	30	



BKN-b 4P

10кА при 400В переменного тока

In	Модель (1полюс)	№ по каталогу	В упаковке (шт.)	ЦЕНА
1A	BKN-b 4P C1A	06110238R0	30	
2A	BKN-b 4P C2A	06110239R0	30	
3A	BKN-b 4P C3A	06110240R0	30	
4A	BKN-b 4P C4A	06110241R0	30	
6A	BKN-b 4P C6A	06110242R0	30	
10A	BKN-b 4P C10A	06110243R0	30	
16A	BKN-b 4P C16A	06110244R0	30	
20A	BKN-b 4P C20A	06110245R0	30	
25A	BKN-b 4P C25A	06110246R0	30	
32A	BKN-b 4P C32A	06110247R0	30	
40A	BKN-b 4P C40A	06110248R0	30	
50A	BKN-b 4P C50A	06110249R0	30	
63A	BKN-b 4P C63A	06110250R0	30	



Тип ВКН-б кривая D



BKN-b 1P

№ по каталогу

10кА при 230/400В переменного тока

In	Модель (1 полюс)	№ по каталогу	В упаковке (шт.)	ЦЕНА
1A	BKN-b 1P D1A	06110251R0	120	
2A	BKN-b 1P D2A	06110252R0	120	
3A	BKN-b 1P D3A	06110253R0	120	
4A	BKN-b 1P D4A	06110254R0	120	
6A	BKN-b 1P D6A	06110255R0	120	
10A	BKN-b 1P D10A	06110256R0	120	
16A	BKN-b 1P D16A	06110257R0	120	
20A	BKN-b 1P D20A	06110258R0	120	
25A	BKN-b 1P D25A	06110259R0	120	
32A	BKN-b 1P D32A	06110260R0	120	
40A	BKN-b 1P D40A	06110261R0	120	
50A	BKN-b 1P D50A	06110262R0	120	
63A	BKN-b 1P D63A	06110263R0	120	



BKN-b 1P+N

10кА при 230/400В переменного тока

In	Модель (1 полюс)	№ по каталогу	В упаковке (шт.)	ЦЕНА
1A	BKN-b 1P+N D1A	06110264R0	60	
2A	BKN-b 1P+N D2A	06110265R0	60	
3A	BKN-b 1P+N D3A	06110266R0	60	
4A	BKN-b 1P+N D4A	06110267R0	60	
6A	BKN-b 1P+N D6A	06110268R0	60	
10A	BKN-b 1P+N D10A	06110269R0	60	
16A	BKN-b 1P+N D16A	06110270R0	60	
20A	BKN-b 1P+N D20A	06110271R0	60	
25A	BKN-b 1P+N D25A	06110272R0	60	
32A	BKN-b 1P+N D32A	06110273R0	60	
40A	BKN-b 1P+N D40A	06110274R0	60	
50A	BKN-b 1P+N D50A	06110275R0	60	
63A	BKN-b 1P+N D63A	06110276R0	60	



BKN-b 2P

10кА при 400В переменного тока

In	Модель (1 полюс)	№ по каталогу	В упаковке (шт.)	ЦЕНА
1A	BKN-b 2P D1A	06110277R0	60	
2A	BKN-b 2P D2A	06110278R0	60	
3A	BKN-b 2P D3A	06110279R0	60	
4A	BKN-b 2P D4A	06110280R0	60	
6A	BKN-b 2P D6A	06110281R0	60	
10A	BKN-b 2P D10A	06110282R0	60	
16A	BKN-b 2P D16A	06110283R0	60	
20A	BKN-b 2P D20A	06110284R0	60	
25A	BKN-b 2P D25A	06110285R0	60	
32A	BKN-b 2P D32A	06110286R0	60	
40A	BKN-b 2P D40A	06110287R0	60	
50A	BKN-b 2P D50A	06110288R0	60	
63A	BKN-b 2P D63A	06110289R0	60	

Миниатюрные автоматические выключатели

Монтаж на кронштейне DIN

CE 10000
3



Тип BKN-b кривая D



BKN-b 3P

№ по каталогу

10кА при 400В переменного тока

In	Модель (1полюс)	№ по каталогу	В упаковке (шт.)	ЦЕНА
1A	BKN-b 3P D1A	06110290R0	40	
2A	BKN-b 3P D2A	06110291R0	40	
3A	BKN-b 3P D3A	06110292R0	40	
4A	BKN-b 3P D4A	06110293R0	40	
6A	BKN-b 3P D6A	06110294R0	40	
10A	BKN-b 3P D10A	06110295R0	40	
16A	BKN-b 3P D16A	06110296R0	40	
20A	BKN-b 3P D20A	06110297R0	40	
25A	BKN-b 3P D25A	06110298R0	40	
32A	BKN-b 3P D32A	06110299R0	40	
40A	BKN-b 3P D40A	06110300R0	40	
50A	BKN-b 3P D50A	06110301R0	40	
63A	BKN-b 3P D63A	06110302R0	40	



BKN-b 3P+N

10кА при 400В переменного тока

In	Модель (1полюс)	№ по каталогу	В упаковке (шт.)	ЦЕНА
1A	BKN-b 3P+N D1A	06110303R0	30	
2A	BKN-b 3P+N D2A	06110304R0	30	
3A	BKN-b 3P+N D3A	06110305R0	30	
4A	BKN-b 3P+N D4A	06110306R0	30	
6A	BKN-b 3P+N D6A	06110307R0	30	
10A	BKN-b 3P+N D10A	06110308R0	30	
16A	BKN-b 3P+N D16A	06110309R0	30	
20A	BKN-b 3P+N D20A	06110310R0	30	
25A	BKN-b 3P+N D25A	06110311R0	30	
32A	BKN-b 3P+N D32A	06110312R0	30	
40A	BKN-b 3P+N D40A	06110313R0	30	
50A	BKN-b 3P+N D50A	06110314R0	30	
63A	BKN-b 3P+N D63A	06110315R0	30	



BKN-b 4P

10кА при 400В переменного тока

In	Модель (1полюс)	№ по каталогу	В упаковке (шт.)	ЦЕНА
1A	BKN-b 4P D1A	06110316R0	30	
2A	BKN-b 4P D2A	06110317R0	30	
3A	BKN-b 4P D3A	06110318R0	30	
4A	BKN-b 4P D4A	06110319R0	30	
6A	BKN-b 4P D6A	06110320R0	30	
10A	BKN-b 4P D10A	06110321R0	30	
16A	BKN-b 4P D16A	06110322R0	30	
20A	BKN-b 4P D20A	06110323R0	30	
25A	BKN-b 4P D25A	06110324R0	30	
32A	BKN-b 4P D32A	06110325R0	30	
40A	BKN-b 4P D40A	06110326R0	30	
50A	BKN-b 4P D50A	06110327R0	30	
63A	BKN-b 4P D63A	06110328R0	30	

Высокая отключающая способность

Тип ВКН



ВКН 1P

Технические данные

Стандарт	В соответствии с IEC60947-2
Защита	Перегрузка и короткое замыкание
Номинальный ток I_n	63, 80, 100, 125А
Номинальное напряжение	1 полюс 230/400В переменного тока 50/60Гц 2, 3, 4 полюса 400В переменного тока 50/60Гц
Разрывная мощность	10кА
Характеристика	Кривая C, D
Число полюсов	1P, 2P, 3P, 3P+N, 4P
Тип размыкателя	Термомагнитный размыкатель
Тип разъема	Лепесткового типа
Мощность разъема	Кабели до 50 мм ²
Установка	Установка на 35мм кронштейне DIN
Ширина	27 мм на полюс
Электрическая стойкость	6,000 циклов

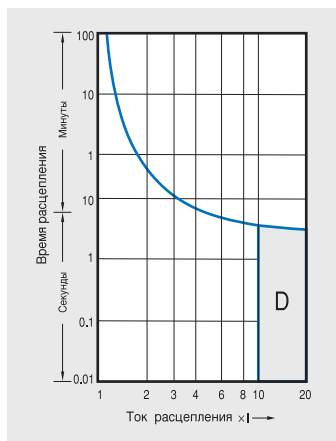
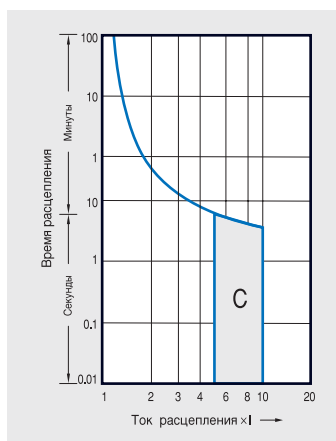
№ по каталогу

Кривая C

Тип	I_n	Модель	№ по каталогу	В упаковке (шт.)	ЦЕНА
1P	63А	ВКН -C-63-1	06110329R0	72	
	80А	ВКН -C-80-1	06110330R0	72	
	100А	ВКН -C-100-1	06110331R0	72	
	125А	ВКН -C-125-1	06110332R0	72	
2P	63А	ВКН -C-63-2	06110337R0	36	
	80А	ВКН -C-80-2	06110338R0	36	
	100А	ВКН -C-100-2	06110339R0	36	
	125А	ВКН -C-125-2	06110340R0	36	
3P	63А	ВКН -C-63-3	06110345R0	24	
	80А	ВКН -C-80-3	06110346R0	24	
	100А	ВКН -C-100-3	06110347R0	24	
	125А	ВКН -C-125-3	06110348R0	24	
3P+N	63А	ВКН -C-63-3+N	06110353R0	18	
	80А	ВКН -C-80-3+N	06110354R0	18	
	100А	ВКН -C-100-3+N	06110355R0	18	
	125А	ВКН -C-125-3+N	06110356R0	18	
4P	63А	ВКН -C-63-4	06110361R0	18	
	80А	ВКН -C-80-4	06110362R0	18	
	100А	ВКН -C-100-4	06110363R0	18	
	125А	ВКН -C-125-4	06110364R0	18	

Кривая D

Тип	I_n	Модель	№ по каталогу	В упаковке (шт.)	ЦЕНА
1P	63А	ВКН -D-63-1	06110333R0	72	
	80А	ВКН -D-80-1	06110334R0	72	
	100А	ВКН -D-100-1	06110335R0	72	
	125А	ВКН -D-125-1	06110336R0	72	
2P	63А	ВКН -D-63-2	06110341R0	36	
	80А	ВКН -D-80-2	06110342R0	36	
	100А	ВКН -D-100-2	06110343R0	36	
	125А	ВКН -D-125-2	06110344R0	36	
3P	63А	ВКН -D-63-3	06110349R0	24	
	80А	ВКН -D-80-3	06110350R0	24	
	100А	ВКН -D-100-3	06110351R0	24	
	125А	ВКН -D-125-3	06110352R0	24	
3P+N	63А	ВКН -D-63-3+N	06110357R0	18	
	80А	ВКН -D-80-3+N	06110358R0	18	
	100А	ВКН -D-100-3+N	06110359R0	18	
	125А	ВКН -D-125-3+N	06110360R0	18	
4P	63А	ВКН -D-63-4	06110365R0	18	
	80А	ВКН -D-80-4	06110366R0	18	
	100А	ВКН -D-100-4	06110367R0	18	
	125А	ВКН -D-125-4	06110368R0	18	



Миниатюрные автоматические выключатели

Устройства защитного отключения, типы RKP и KGR



RKP 1P+N

Сертификат
CE

Технические данные

Тип	RKP	32KGRa	32KGRb
Защита	Замыкание на землю и перегрузка по току	Замыкание на землю и перегрузка по току	
Номинальный ток, I _n	3(C, D) 6, 10, 16, 20, 25, 32A (Кривая B, C, D)	15, 20, 30A	
Номинальный остаточный ток			
Рабочий, I _{Δn}	30, 100, 300mA (нерегулируемый)	15, 30mA (нерегулируемый)	
Нерабочий, I _{Δno}	0.5 I _{Δn}	0.5 I _{Δn}	
Число полюсов	1P+N	2полюса	
Номинальное напряжение	230В переменного тока	110/220В переменного тока	
Задержка остаточного тока	≤ 0.1сек.	≤ 0.03сек.	
Стандарт	IEC 61009	KS, JIS (IEC 61009) *	
Тип размыкателя			
Замыкание на землю	Электромагнитный	Электронный	
Перегрузка по току	Термомагнитный	Биметаллический	
Разрывная мощность	3кА	1.5кА	2.5кА
Электрическая стойкость	20,000операций	6,000операций	
Монтаж	На 35-мм кронштейне DIN	На 35-мм кронштейне DIN	
Ширина	9мм на полюс	35мм	
Разъем	Лепесткового типа	Винтовой зажим (кабель до 25мм ²)	

Примечание) * Для 32KGRa также применяется стандарт IEC 61009.

№ по каталогу

RKP Кривая B

I _n	I _{Δn}	Модель	№ по каталогу В упаковке (шт.)	
3A	30mA	Не применяется	Не применяется	Не применяется
	100mA	Не применяется	Не применяется	Не применяется
	300mA	Не применяется	Не применяется	Не применяется
6A	30mA	RKP-B6-1+N/30mA	06220123R0	60
	100mA	RKP-B6-1+N/100mA	06220124R0	60
	300mA	RKP-B6-1+N/300mA	06220125R0	60
10A	30mA	RKP-B10-1+N/30mA	06220127R0	60
	100mA	RKP-B10-1+N/100mA	06220128R0	60
	300mA	RKP-B10-1+N/300mA	06220129R0	60
16A	30mA	RKP-B16-1+N/30mA	06220131R0	60
	100mA	RKP-B16-1+N/100mA	06220132R0	60
	300mA	RKP-B16-1+N/300mA	06220133R0	60
20A	30mA	RKP-B20-1+N/30mA	06220135R0	60
	100mA	RKP-B20-1+N/100mA	06220136R0	60
	300mA	RKP-B20-1+N/300mA	06220137R0	60
25A	30mA	RKP-B25-1+N/30mA	06220139R0	60
	100mA	RKP-B25-1+N/100mA	06220140R0	60
	300mA	RKP-B25-1+N/300mA	06220141R0	60
32A	30mA	RKP-B32-1+N/30mA	06220143R0	60
	100mA	RKP-B32-1+N/100mA	06220144R0	60
	300mA	RKP-B32-1+N/300mA	06220145R0	60

RKP Кривая C

I _n	I _{Δn}	Модель	№ по каталогу В упаковке (шт.)	
3A	30mA	RKP-C3-1+N/30mA	06220147R0	60
	100mA	RKP-C3-1+N/100mA	06220148R0	60
	300mA	RKP-C3-1+N/300mA	06220149R0	60
6A	30mA	RKP-C6-1+N/30mA	06220151R0	60
	100mA	RKP-C6-1+N/100mA	06220152R0	60
	300mA	RKP-C6-1+N/300mA	06220153R0	60
10A	30mA	RKP-C10-1+N/30mA	06220155R0	60
	100mA	RKP-C10-1+N/100mA	06220156R0	60
	300mA	RKP-C10-1+N/300mA	06220157R0	60
16A	30mA	RKP-C16-1+N/30mA	06220159R0	60
	100mA	RKP-C16-1+N/100mA	06220160R0	60
	300mA	RKP-C16-1+N/300mA	06220161R0	60
20A	30mA	RKP-C20-1+N/30mA	06220163R0	60
	100mA	RKP-C20-1+N/100mA	06220164R0	60
	300mA	RKP-C20-1+N/300mA	06220165R0	60
25A	30mA	RKP-C25-1+N/30mA	06220167R0	60
	100mA	RKP-C25-1+N/100mA	06220168R0	60
	300mA	RKP-C25-1+N/300mA	06220169R0	60
32A	30mA	RKP-C32-1+N/30mA	06220171R0	60
	100mA	RKP-C32-1+N/100mA	06220172R0	60
	300mA	RKP-C32-1+N/300mA	06220173R0	60



RKP 1P+N

Сертификат
CE

№ по каталогу



RKP Кривая D

I_n	$I_{\Delta n}$	Модель	№ по каталогу	В упаковке (шт.)
3A	30mA	RKP-D3-1+N/30mA	06220175R0	60
	100mA	RKP-D3-1+N/100mA	06220176R0	60
	300mA	RKP-D3-1+N/300mA	06220177R0	60
6A	30mA	RKP-D6-1+N/30mA	06220179R0	60
	100mA	RKP-D6-1+N/100mA	06220180R0	60
	300mA	RKP-D6-1+N/300mA	06220181R0	60
10A	30mA	RKP-D10-1+N/30mA	06220183R0	60
	100mA	RKP-D10-1+N/100mA	06220184R0	60
	300mA	RKP-D10-1+N/300mA	06220185R0	60
16A	30mA	RKP-D16-1+N/30mA	06220187R0	60
	100mA	RKP-D16-1+N/100mA	06220188R0	60
	300mA	RKP-D16-1+N/300mA	06220189R0	60
20A	30mA	RKP-D20-1+N/30mA	06220191R0	60
	100mA	RKP-D20-1+N/100mA	06220192R0	60
	300mA	RKP-D20-1+N/300mA	06220193R0	60
25A	30mA	RKP-D25-1+N/30mA	06220195R0	60
	100mA	RKP-D25-1+N/100mA	06220196R0	60
	300mA	RKP-D25-1+N/300mA	06220197R0	60
32A	30mA	RKP-D32-1+N/30mA	06220199R0	60
	100mA	RKP-D32-1+N/100mA	06220200R0	60
	300mA	RKP-D32-1+N/300mA	06220201R0	6



32KGRb

Сертификат
CE

Тип 32KGRa



I_n	$I_{\Delta n}$	Модель	№ по каталогу	В упаковке (шт.)
15A	15mA	32KGRa 15A 15mA 0.03S	0750000400	60
	30mA	32KGRa 15A 30mA 0.03S	0750000100	60
20A	15mA	32KGRa 20A 15mA 0.03S	0750000500	60
	30mA	32KGRa 20A 30mA 0.03S	0750000200	60
30A	15mA	32KGRa 30A 15mA 0.03S	0750000600	60
	30mA	32KGRa 30A 30mA 0.03S	0750000300	60

Тип 32KGRb

I_n	$I_{\Delta n}$	Модель	№ по каталогу	В упаковке (шт.)
15A	15mA	32KGRb 15A 15mA 0.03S	0748001000	60
	30mA	32KGRb 15A 30mA 0.03S	0748001100	60
20A	15mA	32KGRb 20A 15mA 0.03S	0748001200	60
	30mA	32KGRb 20A 30mA 0.03S	0748001300	60
30A	15mA	32KGRb 30A 15mA 0.03S	0748001400	60
	30mA	32KGRb 30A 30mA 0.03S	0748001500	60

Миниатюрные автоматические выключатели

Монтаж на кронштейне DIN



Прерыватели остаточного тока, тип RKN



Сертификат
CE

Технические данные

Тип	RKN	
Стандарт	В соответствии с IEC61008	
Защита	Замыкание на землю	
Номинальный ток, I_n	25, 32, 40, 63A	
Число полюсов	2(1+N), 4(3+N) полюсов	
Номинальный ток срабатывания, $I_{\Delta n}$	30, 100, 300mA	
Номинальный остаточный нерабочий ток	$0.5 \times I_{\Delta n}$	
Номинальное напряжение	2полюса	240В переменного тока
	4полюса	240/415В переменного тока
Задержка остаточного тока при $I_{\Delta n}$	≤ 0.1 сек.	
Номинальная разрывная мощность, I_m	500A для $I_n = 25, 32, 40A$	
	630A для $I_n = 63A$	
Номинальный условный ток короткого замыкания, I_{nc}	1500A для $I_n = 25, 32, 40A$	
	3000A для $I_n = 63A$	
Тип размыкателя	Электромагнитный размыкатель	
Тип разъема	Лепесткового типа	
Мощность разъема	Кабель до 35мм ²	
Установка	35-мм кронштейн DIN	
Размер прорези	45мм	

№ по каталогу

Число полюсов	I_n	$I_{\Delta n}$	Модель	№ по каталогу	В упаковке (шт.)
2P	25A	30mA	RKN -25-2/30mA	06220103R0	60
			RKN -32-2/30mA	06220106R0	60
			RKN -40-2/30mA	06220109R0	60
			RKN -63-2/30mA	06220112R0	60
	32A	100mA	RKN -25-2/100mA	06220104R0	60
			RKN -32-2/100mA	06220107R0	60
			RKN -40-2/100mA	06220110R0	60
			RKN -63-2/100mA	06220113R0	60
	40A	300mA	RKN -25-2/300mA	06220105R0	60
			RKN -32-2/300mA	06220108R0	60
			RKN -40-2/300mA	06220111R0	60
			RKN -63-2/300mA	06220114R0	60

Число полюсов	I_n	$I_{\Delta n}$	Модель	№ по каталогу	В упаковке (шт.)
4P	25A	30mA	RKN -25-4/30mA	06240013R0	30
			RKN -32-4/30mA	06240016R0	30
			RKN -40-4/30mA	06240019R0	30
			RKN -63-4/30mA	06240022R0	30
	32A	100mA	RKN -25-4/100mA	06240014R0	30
			RKN -32-4/100mA	06240017R0	30
			RKN -40-4/100mA	06240020R0	30
			RKN -63-4/100mA	06240023R0	30
	40A	300mA	RKN -25-4/300mA	06240015R0	30
			RKN -32-4/300mA	06240018R0	30
			RKN -40-4/300mA	06240021R0	30
			RKN -63-4/300mA	06240024R0	30

Разъединители, тип ВКД



Сертификат

CE

Технические данные

Число полюсов	1, 2, 3, 4 полюса	
Стандарт	IEC60947-3	
Номинальный ток	40, 50, 63, 80, 100, 125А	
Электрическая стойкость	63А	20,000циклов
	80, 100, 125А	10,000циклов
Тип разъема	Туннельного типа	
Мощность разъема	Кабель до 50мм ²	
Установка	Установка на 35-мм кронштейне DIN	
Ширина	17.5мм на полюс	

№ по каталогу

Число полюсов	In	Модель	№ по каталогу	В упаковке (шт.)
1P	40А	BKD-40-1	06110112R0	120
	50А	BKD-50-1	06110113R0	120
	63А	BKD-63-1	06110083R0	120
	80А	BKD-80-1	06110084R0	120
	100А	BKD-100-1	06110085R0	120
	125А	BKD-125-1	06110114R0	120

Число полюсов	In	Модель	№ по каталогу	В упаковке (шт.)
2P	40А	BKD-40-2	06120304R0	60
	50А	BKD-50-2	06120305R0	60
	63А	BKD-63-2	06120247R0	60
	80А	BKD-80-2	06120248R0	60
	100А	BKD-100-2	06120249R0	60
	125А	BKD-125-2	06120306R0	60

Число полюсов	In	Модель	№ по каталогу	В упаковке (шт.)
3P	40А	BKD-40-3	06130092R0	40
	50А	BKD-50-3	06130093R0	40
	63А	BKD-63-3	06130063R0	40
	80А	BKD-80-3	06130064R0	40
	100А	BKD-100-3	06130065R0	40
	125А	BKD-125-3	06130094R0	40

Число полюсов	In	Модель	№ по каталогу	В упаковке (шт.)
4P	40А	BKD-40-4	06140185R0	30
	50А	BKD-50-4	06140186R0	30
	63А	BKD-63-4	06140130R0	30
	80А	BKD-80-4	06140131R0	30
	100А	BKD-100-4	06140132R0	30
	125А	BKD-125-4	06140187R0	30

Встраиваемые автоматические выключатели

Двойные выключатели с заглиблением на 60 мм, типы ABS-Fb и EBS-Fb

30AF / 2полюса



MCCB

ELCB

50AF / 3полюса



MCCB

ELCB

Технические данные

	Мини выключатели MCCB			Встроенные выключатели RCCB		
Тип	ABS-Fb			EBS-Fb		
Защита	перегрузка короткое замыкание			перегрузка короткое замыкание замыкание на землю		
Номинальный ток I_n	3 ... 30A	5 ... 50A	60 ... 100A	3 ... 30A	5 ... 50A	60 ... 100A
Номинальное напряжение	460В переменного тока			100~220В переменного тока		
Номинальный остаточный ток, $I_{\Delta n}$	Не применяется			30mA	30mA	30, 100mA
Разрывная мощность, I_{cu} , переменный ток	AC 460V	2.5кА	2.5кА	5кА	-	-
	AC 380V	2.5кА	2.5кА	5кА	2.5кА	2.5кА
AC 220V	5кА	5кА	10кА	5кА	5кА	10кА
	AC 100/110V	5кА	5кА	10кА	5кА	5кА
Остаточный нерабочий ток	Не применяется			0.5 x $I_{\Delta n}$		
Задержка остаточного тока при $I_{\Delta n}$	Не применяется			≤ 0.03сек. до $I_{\Delta n}=30mA$ ≤ 0.1сек. до $I_{\Delta n}=100mA$		
Тип размыкателя	Гидромагнитный			Гидромагнитный при перегрузке по току Электронный при утечке тока		
Число полюсов	2, 3полюса					
Подключение	Спереди					
Установка	На болтах или на кронштейне DIN					
Тип разъема	Зажим					

Описание

- Миниатюрные и встраиваемые автоматические выключатели одинаковых физических габаритов и токовых характеристик.
- Устройство размыкания со встроенным тепловым и магнитным размыкателем.
- Все рабочие механизмы просты в изготовлении, легко заменяемы и имеют "свободное расцепление".
- Двух- и трехполюсные прерыватели обеспечивают общее замыкание Твсех полюсов.
- Рукоятка обеспечивает "самовыключение".
- На передней пластине указан номинальный ток.
- Тепловые элементы калибруются изготовителем для работы при температуре окружающего воздуха до 40 °С.
- Те же размеры прорези и заглабления, что и для миниатюрных и встраиваемых прерывателей типа GB.
- Заглабление 60 мм
- Прорезь 50 мм

100AF / 3полюса



ABS103Fb

№ по каталогу

Мини выключатели MCCB

Встроенные выключатели RCCB

30AF	Мини выключатели MCCB		Встроенные выключатели RCCB	
	I_n	2полюса	3полюса	при $I_{\Delta n}=30mA$
			2полюса	3полюса
	3A	ABS32Fb3	ABS33Fb3	EBS32Fb3 EBS33Fb3
	5A	ABS32Fb5	ABS33Fb5	EBS32Fb5 EBS33Fb5
	10A	ABS32Fb10	ABS33Fb10	EBS32Fb10 EBS33Fb10
	15A	ABS32Fb15	ABS33Fb15	EBS32Fb15 EBS33Fb15
	20A	ABS32Fb20	ABS33Fb20	EBS32Fb20 EBS33Fb20
	30A	ABS32Fb30	ABS33Fb30	EBS32Fb30 EBS33Fb30
	Вес.	0.3кг	0.42кг	0.4кг 0.5кг

50AF	Мини выключатели MCCB		Встроенные выключатели RCCB	
	I_n	2полюса	3полюса	при $I_{\Delta n}=30mA$
			2полюса	3полюса
	5A	ABS52Fb5	ABS53Fb5	EBS52Fb5 EBS53Fb5
	10A	ABS52Fb10	ABS53Fb10	EBS52Fb10 EBS53Fb10
	15A	ABS52Fb15	ABS53Fb15	EBS52Fb15 EBS53Fb15
	20A	ABS52Fb20	ABS53Fb20	EBS52Fb20 EBS53Fb20
	30A	ABS52Fb30	ABS53Fb30	EBS52Fb30 EBS53Fb30
	40A	ABS52Fb40	ABS53Fb40	EBS52Fb40 EBS53Fb40
	50A	ABS52Fb50	ABS53Fb50	EBS52Fb50 EBS53Fb50
	Вес.	0.3кг	0.42кг	0.4кг 0.5кг

100AF	Мини выключатели MCCB		Встроенные выключатели RCCB	
	I_n	2полюса	3полюса	при $I_{\Delta n}=30mA$
			2полюса	3полюса
	60A	ABS102Fb60	ABS103Fb60	EBS102Fb60 EBS103Fb60
	75A	ABS102Fb75	ABS103Fb75	EBS102Fb75 EBS103Fb75
	100A	ABS102Fb100	ABS103Fb100	EBS102Fb100 EBS103Fb100
	Вес.	0.47кг	0.5кг	0.5кг 0.6кг

при $I_{\Delta n}=100mA$		
I_n	2полюса	3полюса
60A	EBS102Fb60	EBS103Fb60
75A	EBS102Fb75	EBS103Fb75
100A	EBS102Fb100	EBS103Fb100
Вес.	0.5кг	0.6кг

Встраиваемые автоматические выключатели

Миниатюрные выключатели с заглублением на 60мм, типа BF



BF-a, BF-c



BF

Описание

- Устройства MCCB и RCCB предлагаются одинаковых физических габаритов и токовых характеристик.
- Устройство размыкания со встроенными тепловым и магнитным размыкателем.
- Все рабочие механизмы просты в изготовлении, легко заменяемы и имеют "свободное расцепление".
- Двух- и трехполюсные прерыватели обеспечивают общее замыкание Твсех полюсов.
- Рукоятка обеспечивает "самовыключение".
- На передней пластине указан номинальный ток.
- Тепловые элементы калибруются изготовителем для работы при температуре окружающего воздуха до 40°C
- Те же размеры прорези и заглубления, что и для миниатюрных и встраиваемых прерывателей типа GB.
- Заглубление 60 мм
- Прорезь 50 мм

Технические данные

Тип	BF-a	BF-c	BF	
Номинальный ток	10~100А	10~100А	6~50А	
Разрывная мощность, I _{cu} , переменный ток	240В	10кА	5кА	2.5кА
	415В	2.5кА (2, 3 полюса)	2.5кА (2, 3 полюса)	Не применяется
Номинальное напряжение изоляции	460В переменного тока		240В переменного тока	
Число полюсов	1, 2, 3полюса		1, 2полюса	
Защита	Перегрузка и короткое замыкание			
Характеристика	См. характеристические кривые (стр. 44)			
Тип размыкателя	Термагнитный размыкатель			
Тип разъема	Зажим			
Установка	На держателе (болты или крепежные скобы)			
Ширина	25мм на полюс			
Прорезь	50мм			
Принадлежности	Нет			

№ по каталогу

BF-a		<i>5кА при 240В переменного тока / 2.5кА при 415В переменного тока</i>								
1 полюс				2 полюса			3 полюса			
I_n	Модель	№ по каталогу	Шт. в уп.	Модель	№ по каталогу	Шт. в уп.	Модель	№ по каталогу	Шт. в уп.	
10А	BF51a 10А	0607005100	60	BF52a 10А	0607006500	30	BF53a 10А	0607007900	20	
15А	BF51a 15А	0607005200	60	BF52a 15А	0607006600	30	BF53a 15А	0607008000	20	
20А	BF51a 20А	0607005300	60	BF52a 20А	0607006700	30	BF53a 20А	0607008100	20	
30А	BF51a 30А	0607005400	60	BF52a 30А	0607006800	30	BF53a 30А	0607008200	20	
40А	BF51a 40А	0607005500	60	BF52a 40А	0607006900	30	BF53a 40А	0607008300	20	
50А	BF51a 50А	0607005600	60	BF52a 50А	0607007000	30	BF53a 50А	0607008400	20	
60А	BF101a 60А	0608002100	60	BF102a 60А	0608002700	30	BF103a 60А	0608003300	20	
75А	BF101a 75А	0608002200	60	BF102a 75А	0608002800	30	BF103a 75А	0608003400	20	
100А	BF101a 100А	0608002300	60	BF102a 100А	0608002900	30	BF103a 100А	0608003500	20	
Вес/шт.		0.11кг			0.23кг			0.35кг		

BF-c		<i>2.5кА при 240В переменного тока</i>								
1 полюс				2 полюса			3 полюса			
I_n	Модель	№ по каталогу	Шт. в уп.	Модель	№ по каталогу	Шт. в уп.	Модель	№ по каталогу	Шт. в уп.	
10А	BF51c 10А	0607005800	60	BF52c 10А	0607007200	30	BF53c 10А	0607008600	20	
15А	BF51c 15А	0607005900	60	BF52c 15А	0607007300	30	BF53c 15А	0607008700	20	
20А	BF51c 20А	0607006000	60	BF52c 20А	0607007400	30	BF53c 20А	0607008800	20	
30А	BF51c 30А	0607006100	60	BF52c 30А	0607007500	30	BF53c 30А	0607008900	20	
40А	BF51c 40А	0607006200	60	BF52c 40А	0607007600	30	BF53c 40А	0607009000	20	
50А	BF51c 50А	0607006300	60	BF52c 50А	0607007700	30	BF53c 50А	0607009100	20	
60А	BF101c 60А	0608002400	60	BF102c 60А	0608003000	30	BF103c 60А	0608003600	20	
75А	BF101c 75А	0608002500	60	BF102c 75А	0608003100	30	BF103c 75А	0608003700	20	
100А	BF101c 100А	0608002600	60	BF102c 100А	0608003200	30	BF103c 100А	0608003800	20	
Вес/шт.		0.11кг			0.23кг			0.35кг		

BF		<i>2.5кА at 240VAC</i>					
1 полюс				2 полюса			
I_n	Модель	№ по каталогу	Шт. в уп.	Модель	№ по каталогу	Шт. в уп.	
6А	BF51 6А	0605000100	50	BF52 6А	0605002100	30	
10А	BF51 10А	0605000200	50	BF52 10А	0605000900	30	
15А	BF51 15А	0605000300	50	BF52 15А	0605001000	30	
20А	BF51 20А	0605000400	50	BF52 20А	0605001100	30	
30А	BF51 30А	0605000600	50	BF52 30А	0605001200	30	
40А	BF51 40А	0605000700	50	BF52 40А	0605001300	30	
50А	BF51 50А	0605000800	50	BF52 50А	0605001400	30	
Вес/шт.		0.14кг			0.29кг		

Встраиваемые автоматические выключатели

Выключатели с заглублением на 60 мм и миниатюрные выключатели с лепестковым разъемом, тип BF



BFa-LUG



BF-PLUG

Описание

- Устройство размыкания со встроенными тепловым и магнитным размыкателем.
- Все рабочие механизмы просты в изготовлении, легко заменяемы и имеют "свободное расцепление".
- Рукоятка обеспечивает "самовыключение".
- На передней пластине указан номинальный ток.
- До 10,000 срабатываний при I_n .
- Исходная температура: 50°C.
- Подключение через лепестковый разъем.

Технические данные

Тип	BFa-LUG	BF-PLUG
Номинальный ток	10, 15, 20, 30, 40, 50, 60, 75, 100A	10, 15, 20, 30, 40, 50A
Разрывная мощность, I_{cu} , переменный ток	120B	-
	240B	10кА
	415B	10кА
Номинальное напряжение изоляции	460В	240В
Число полюсов	3полюса	1, 2, 3полюса
Защита	Перегрузка и короткое замыкание	
Тип размыкателя	Термомагнитный размыкатель	
Тип разъема	Лепесткового типа (14-1 AWG.)	Лепесткового типа (14-6 AWG.)
Установка	Держатель	Съемный
Ширина	60мм	60мм
Прорезь	50мм	56мм
Принадлежности	Нет	



№ по каталогу

BFa-LUG 10кА при 240В переменного тока / 2.5кА при 415В переменного тока				
3 полюса				
I_n	Модель	№ по каталогу	В упаковке (шт.)	ЦЕНА
10А	BF53a LUG 10A LINE/LOAD	0607009300	20	
15А	BF53a LUG 15A LINE/LOAD	0607009400	20	
20А	BF53a LUG 20A LINE/LOAD	0607009500	20	
30А	BF53a LUG 30A LINE/LOAD	0607009600	20	
40А	BF53a LUG 40A LINE/LOAD	0607009700	20	
50А	BF53a LUG 50A LINE/LOAD	0607009800	20	
60А	BF103a LUG 60A LINE/LOAD	0608003900	20	
75А	BF103a LUG 75A LINE/LOAD	0608004000	20	
100А	BF103a LUG 100A LINE/LOAD	0608004100	20	
10А	BF53a LUG 10A LINE	0607009900	20	
15А	BF53a LUG 15A LINE	0607010,000	20	
20А	BF53a LUG 20A LINE	0607010100	20	
30А	BF53a LUG 30A LINE	0607010200	20	
40А	BF53a LUG 40A LINE	0607010300	20	
50А	BF53a LUG 50A LINE	0607010400	20	
60А	BF103a LUG 60A LINE	0608004200	20	
75А	BF103a LUG 75A LINE	0608004300	20	
100А	BF103a LUG 100A LINE	0608004400	20	
Вес/шт.	0.5кг			



BF-PLUG 10кА при 120 / 240В переменного тока				
1 полюс				
I_n	Модель	№ по каталогу	В упаковке (шт.)	ЦЕНА
10А	BF51 PLUG 10A	06110705R0	120	
15А	BF51 PLUG 15A	06110706R0	120	
20А	BF51 PLUG 20A	06110707R0	120	
30А	BF51 PLUG 30A	06110708R0	120	
40А	BF51 PLUG 40A	06110709R0	120	
50А	BF51 PLUG 50A	06110711R0	120	
Вес/шт.	0.14кг			



2 полюса				
I_n	Модель	№ по каталогу	В упаковке (шт.)	ЦЕНА
10А	BF52 PLUG 10A	06120682R0	60	
15А	BF52 PLUG 15A	06120683R0	60	
20А	BF52 PLUG 20A	06120684R0	60	
30А	BF52 PLUG 30A	06120685R0	60	
40А	BF52 PLUG 40A	06120686R0	60	
50А	BF52 PLUG 50A	06120687R0	60	
Вес/шт.	0.29кг			



3 полюса				
I_n	Модель	№ по каталогу	В упаковке (шт.)	ЦЕНА
10А	BF53 PLUG 10A	06130240R0	40	
15А	BF53 PLUG 15A	06130241R0	40	
20А	BF53 PLUG 20A	06130242R0	40	
30А	BF53 PLUG 30A	06130243R0	40	
40А	BF53 PLUG 40A	06130244R0	40	
50А	BF53 PLUG 50A	06130245R0	40	
Вес/шт.	0.43кг			

Встраиваемые автоматические выключатели

Выключатели с заглублением на 42 мм, типов BS и GR

30AF / 2полюса



MCCB

RCCB

50AF / 3полюса



MCCB

RCCB

Технические данные

	Мини выключатели MCCB	Встроенные выключатели RCCB
Тип	BS	GR
Защита	перегрузка	перегрузка и замыкание на землю или только замыкание на землю (30 GRh)
Номинальный ток I_n	6, 10, 15, 20, 30A	15, 20, 30A
Номинальное напряжение	110/220В переменного тока	88~242В переменного тока
Номинальный остаточный ток, $I_{\Delta n}$	Не применяется	15mA, 30mA
Разрывная мощность, I_{cu}	5кА при 110/220В переменного тока	
Остаточный нерабочий ток	Не применяется	$0.5 \times I_{\Delta n}$
Задержка остаточного тока при $I_{\Delta n}$	Не применяется	≤ 0.03 сек.
Тип размыкателя	Тепловой	Тепловой при перегрузке по току Электронный при утечке тока
Число полюсов	1P+N, 2P, 2P+N	
Подключение	Спереди	
Установка	На болтах	
Глубина	42мм	
Тип разъема	Лепестковый	

Описание

- Компактного и экономичного типа на литом каркасе.
- Миниатюрные и встраиваемые выключатели одинаковых физических габаритов и токовых характеристик.
- Тепловой размыкатель без магнита.
- Двух- и трехполюсные прерыватели обеспечивают общее замыкание Твсех полюсов.
- Рукоятка обеспечивает "самовыключение".
- Тепловые элементы калибруются изготовителем для работы при температуре окружающего воздуха до 40°C.

№ по каталогу



BS32a

1 полюс+N	Мини выключатели МССВ				Встроенные выключатели RCCB		
	In	BS31a	Упаковка (шт.)	BS31a с кожухом	Упаковка (шт.)	30GRh 15mA	30GRh 30mA
	6A	0001000100	100	0001000700	60	-	-
	10A	0001000200	100	0001000800	60	-	-
	15A	0001000300	100	0001000900	60	-	-
	20A	0001000400	100	0001001000	60	-	-
	30A	0001000500	100	0001001100	60	0751000200	0751000300
	Вес/шт.	0.1кг		0.1кг		0.1кг	

Примечание) Устройства BS31a и 30GRh имеют одинаковые физические размеры.
Устройство 30GRh является прерывателем с защитой только от замыкания на землю.



BS33

2 полюса	Мини выключатели МССВ			Встроенные выключатели RCCB			
	In	BS32a	BS32a с кожухом	32GRh 30mA	32GRh с кожухом	32GRh 15mA	32GRa с кожухом
	6A	0001001200	0001001700	-	-	-	-
	10A	0001001300	0001001800	-	-	-	-
	15A	0001001400	0001001900	0751000600	-	-	-
	20A	0001001500	0001002000	0751000800	-	0751001300	-
	30A	0001001600	0001002100	0751001000	0751002400	0751000900	0751001600
	Вес/шт.	0.1кг		0.1кг		0.1кг	

Примечание) Устройства BS32a и 32GRh имеют одинаковые физические размеры.

Встроенные выключатели RCCB				
In	32GRa 30mA	32GRa с кожухом	32GRa 15mA	32GRa с кожухом
6A	-	-	-	-
10A	-	-	-	-
15A	0750000800	0750001100	0750000700	-
20A	0750000900	0750001200	-	-
30A	0750001000	0750001300	-	0750001400
Вес/шт.	0.21кг		0.21кг	

2 полюса+N	Мини выключатели МССВ		
	In	BS33	33GR
	15A	0001002200	0752000100
	20A	0001002300	0752000200
	30A	0001002400	0752000300
	Вес/шт.	0.15кг	0.28кг

Стандартные шины



Описание

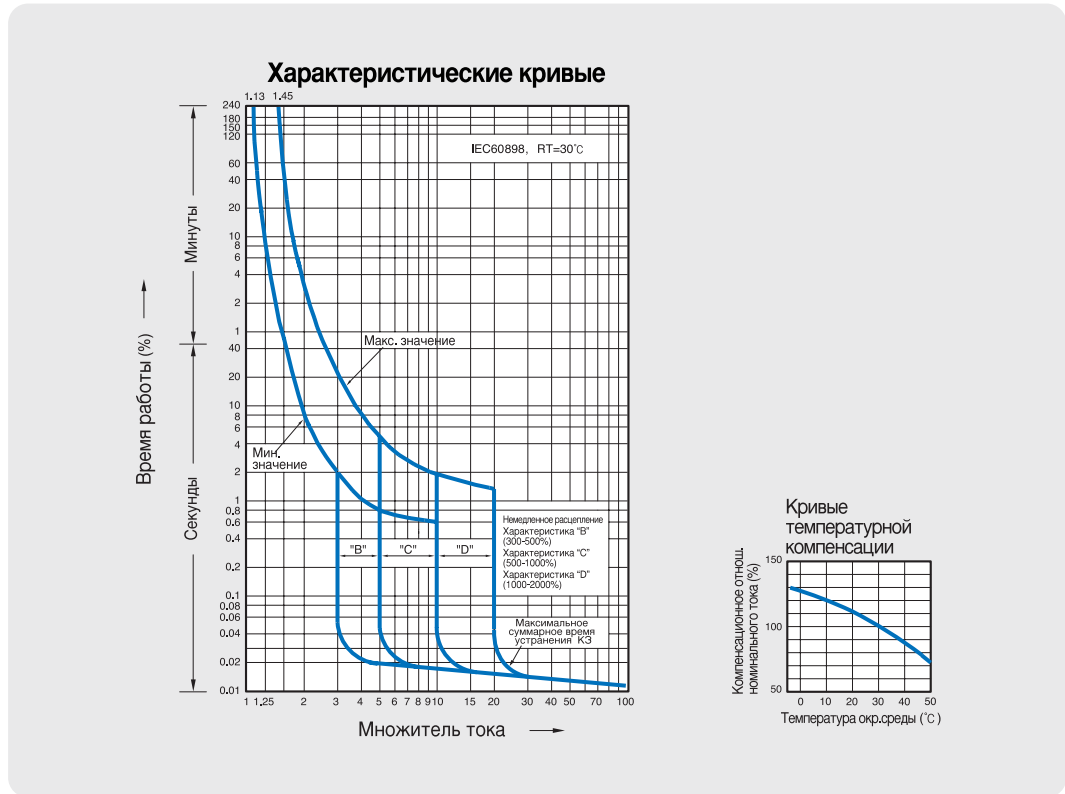
- Применимы к модульным устройствам шириной 18мм.
- Номинальное напряжение: 415В переменного тока.
- Номинальный ток: 63А.
- Стандартная длина: 1м.

<p>Тип ВВ101</p>	<p>Для однополюсного устройства</p>
<p>Тип ВВ102</p>	
<p>Тип ВВ201</p>	<p>Для двухполюсного устройства</p>
<p>Тип ВВ202</p>	
<p>Тип ВВ202</p>	<p>Для трехполюсного устройства</p>
<p>Тип ВВ302</p>	
<p>Тип ВВ401</p>	<p>Для четырехполюсного устройства</p>
<p>Тип ВВ402</p>	

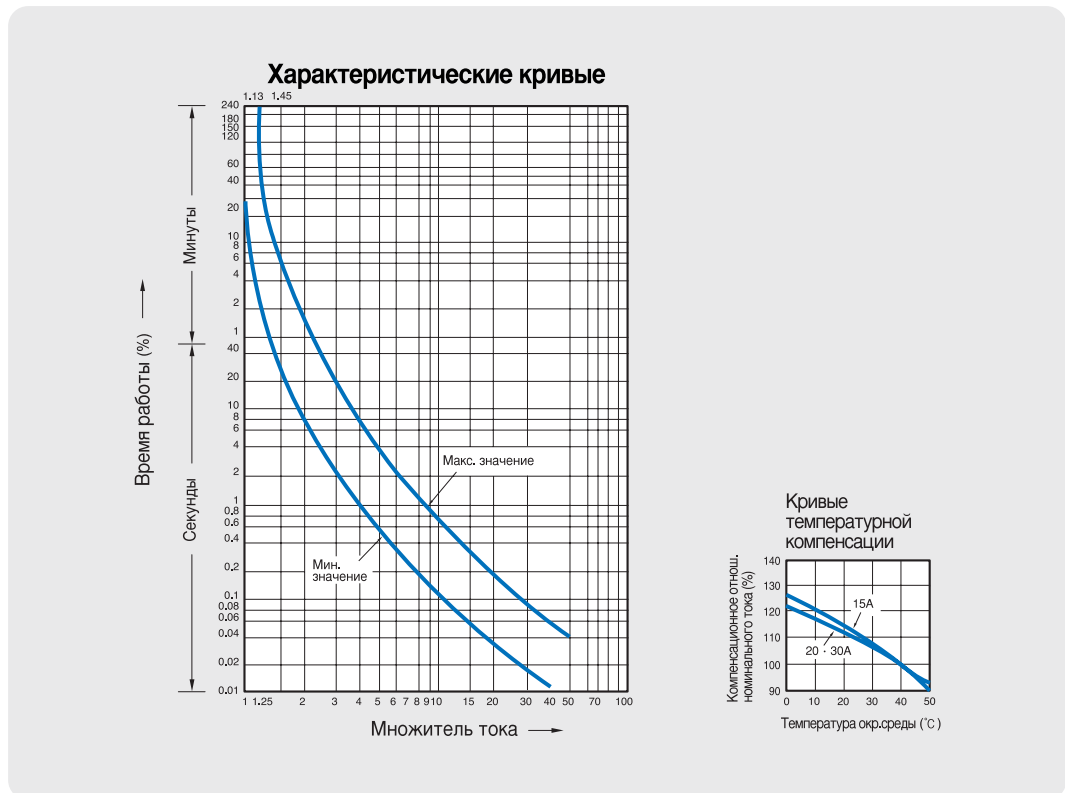
Модель	№ по каталогу
Шина, Тип ВВ101, ВКН 1Р	70211413001
Шина, Тип ВВ102, ВКМ 1Р	70211413002
Шина, Тип ВВ201, ВКН 2Р	70211413003
Шина, Тип ВВ202, ВКМ 2Р	70211413004
Шина, Тип ВВ301, ВКН 3Р	70211413005
Шина, Тип ВВ302, ВКМ 3Р	70211413006
Шина, Тип ВВ401, ВКН 4Р	70211413007
Шина, Тип ВВ102, ВКМ 4Р	70211413008

Операционные кривые и температурная компенсация

- ВКР
- ВКН
- ВКН-b
- ВКН
- РКР

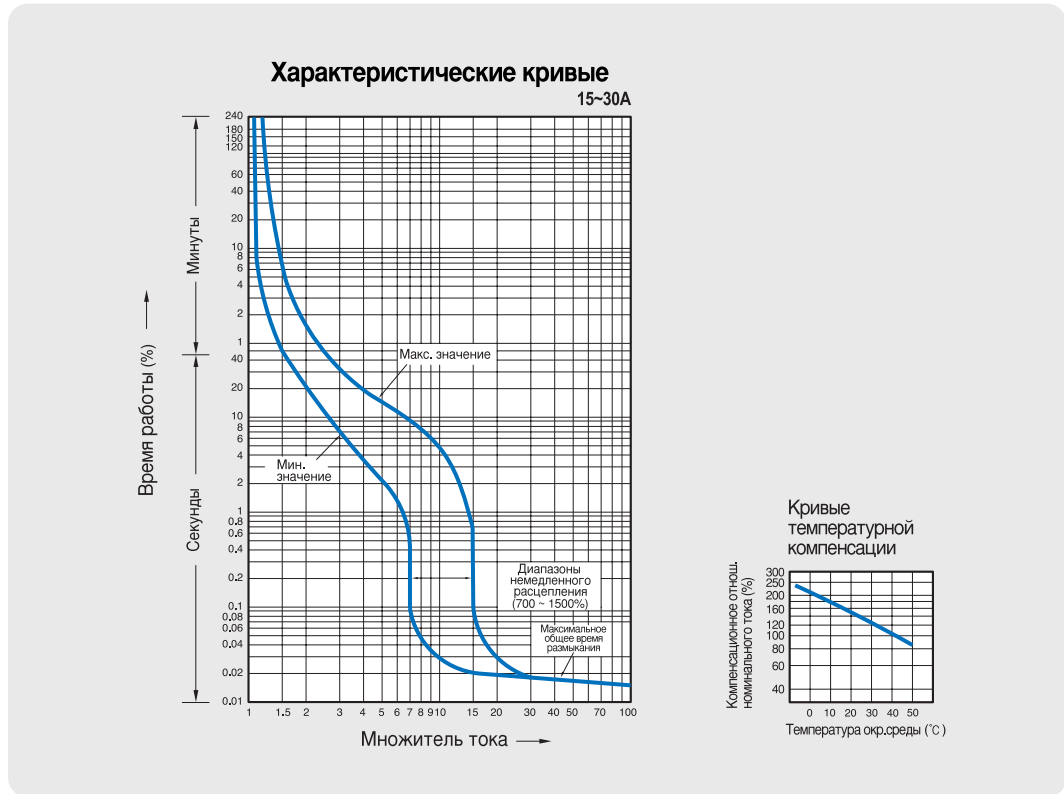


- 32KGRa
- 32KGRb

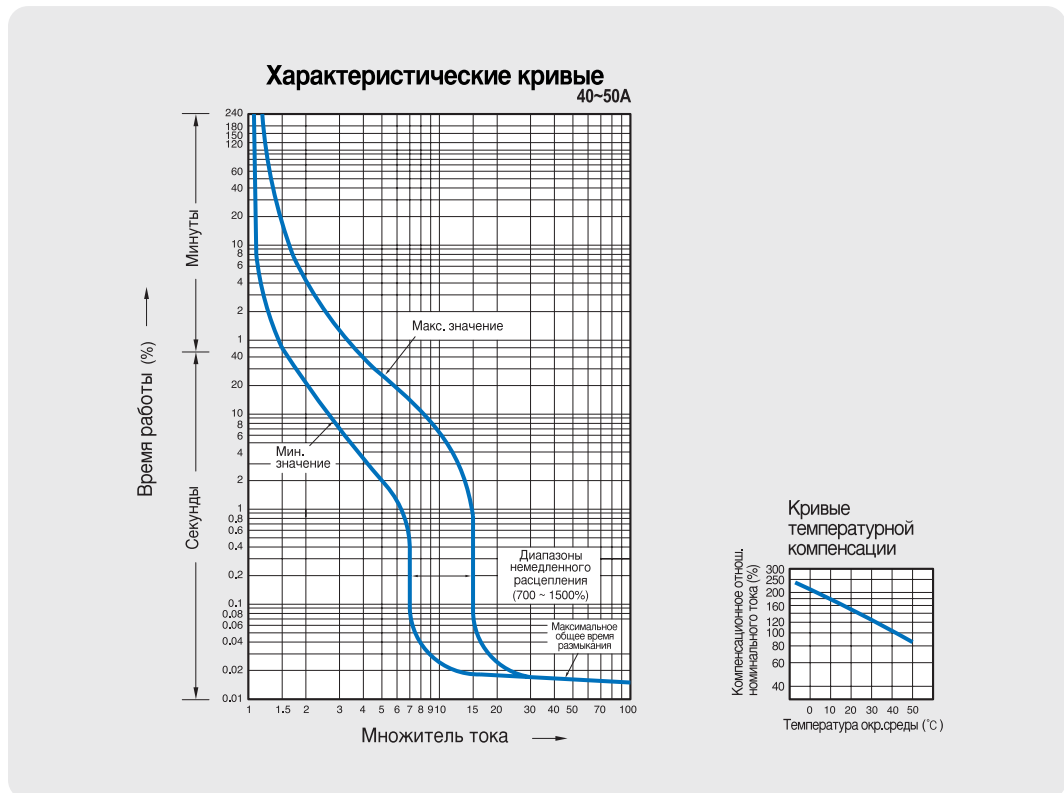


Операционные кривые и температурная компенсация

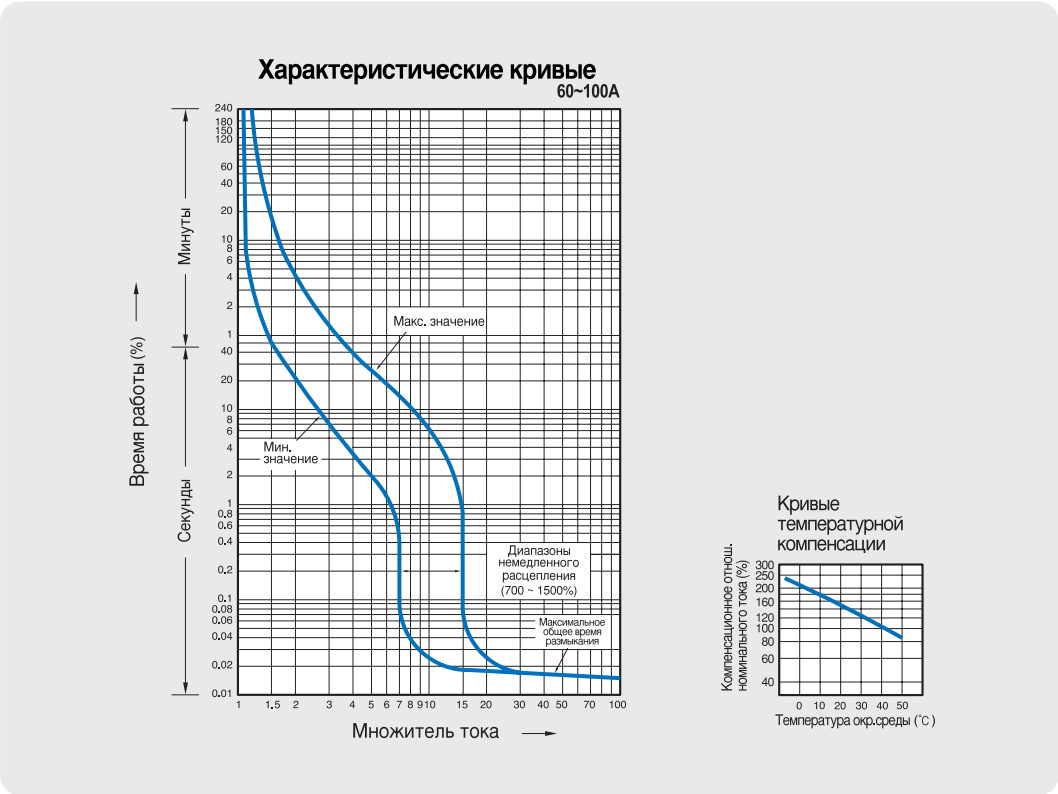
- ABS32Fb
- ABS33Fb
- ABS52Fb
- ABS53Fb
- EBS32Fb
- EBS33Fb
- EBS52Fb
- EBS53Fb



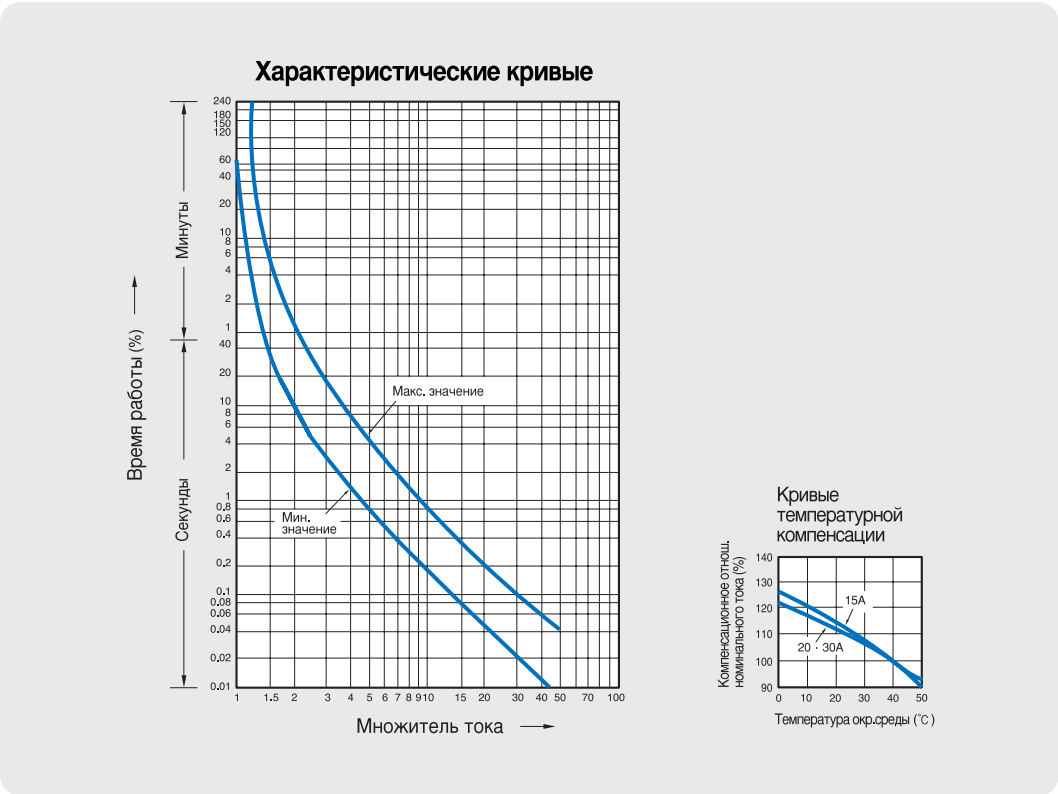
- ABS52Fb
- ABS53Fb
- EBS52Fb
- EBS53Fb



- ABS102Fb
- ABS103Fb
- EBS102Fb
- EBS103Fb

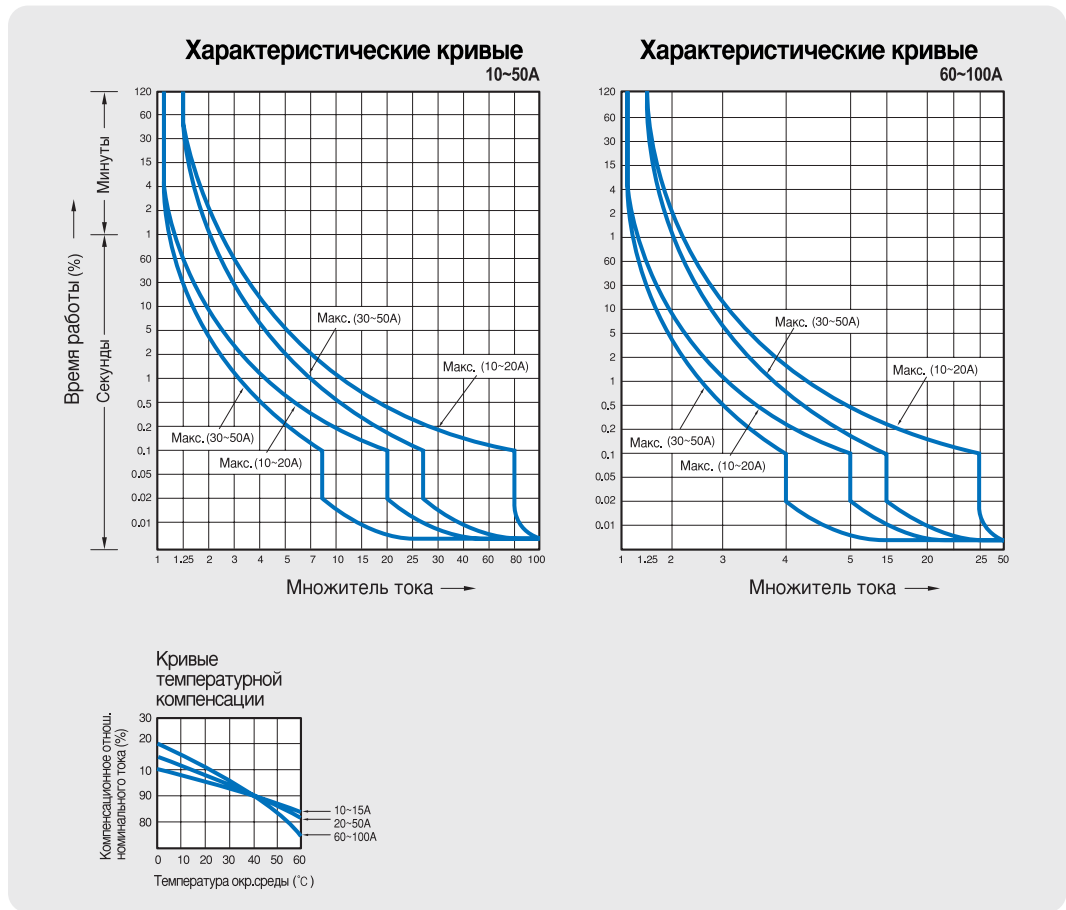


- BS-31a
- BS-32a

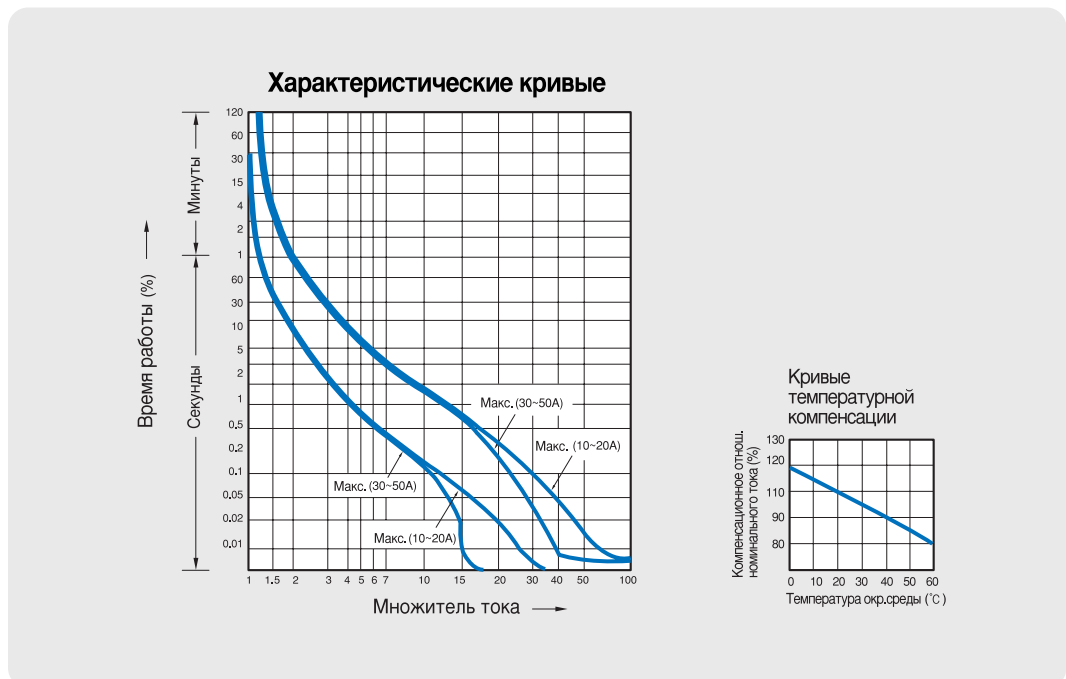


Операционные кривые и температурная компенсация

BF-a, c

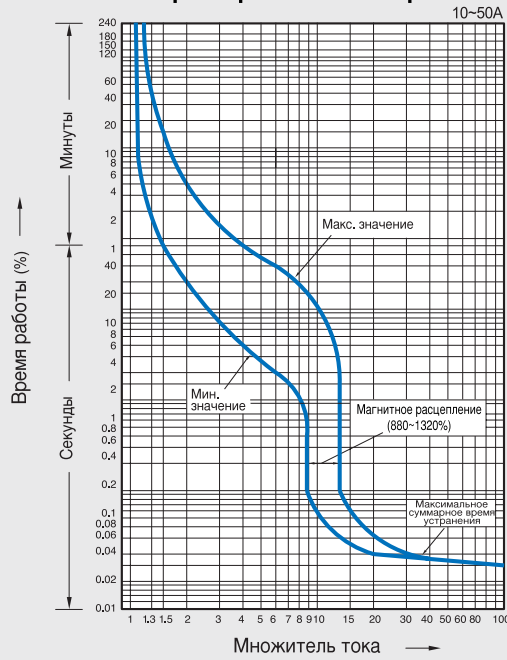


BF

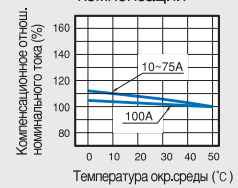


BFa-LUG

Характеристические кривые

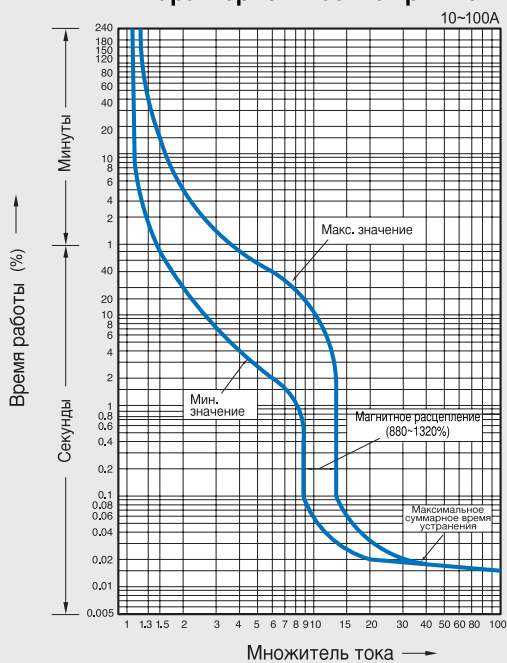


Кривые температурной компенсации

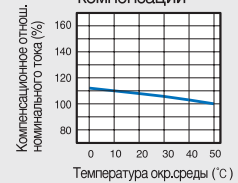


BF-PLUG

Характеристические кривые



Кривые температурной компенсации



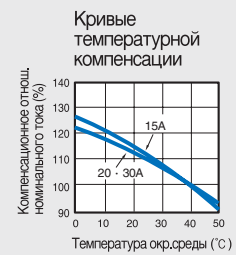
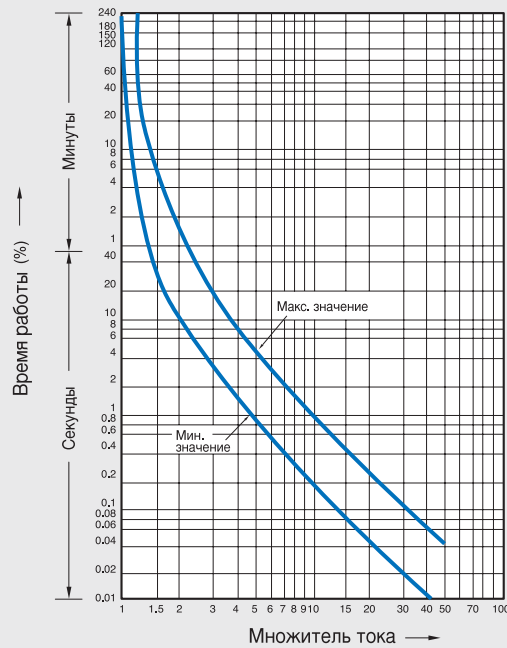
Операционные кривые и температурная компенсация

32GRa

32GRh

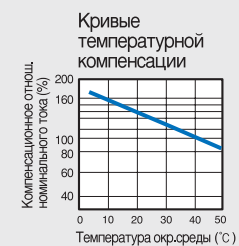
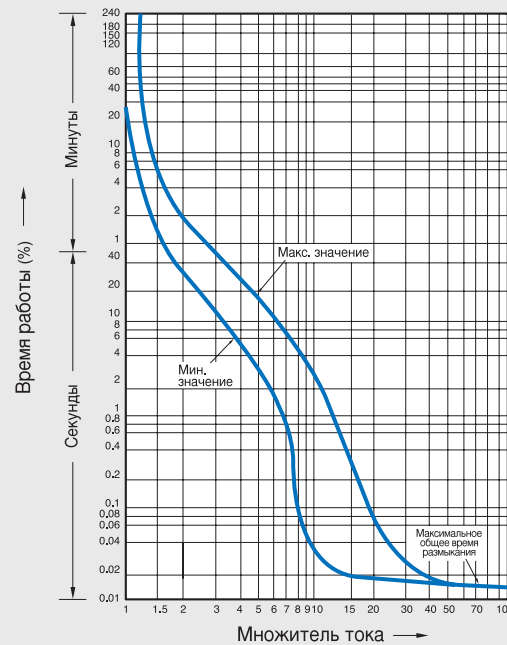
33GR

Характеристические кривые



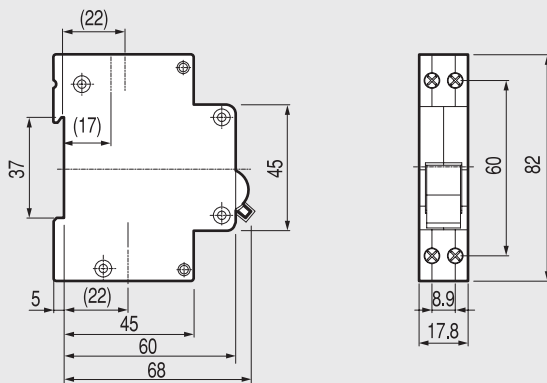
52GRa

Характеристические кривые

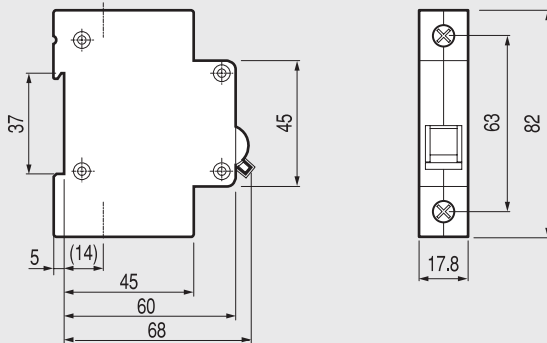


Размеры

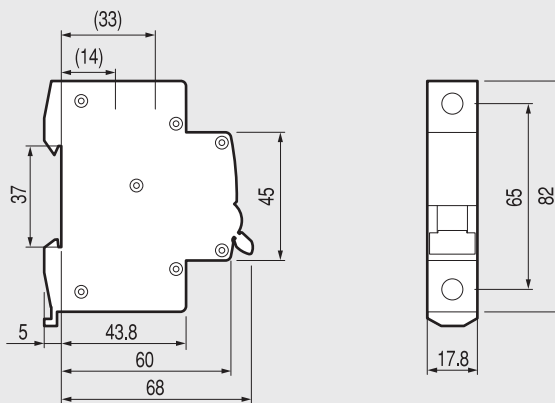
BKP



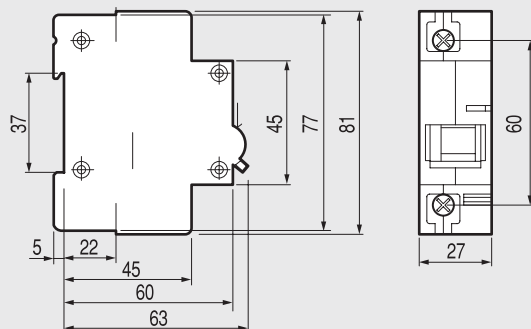
BKN



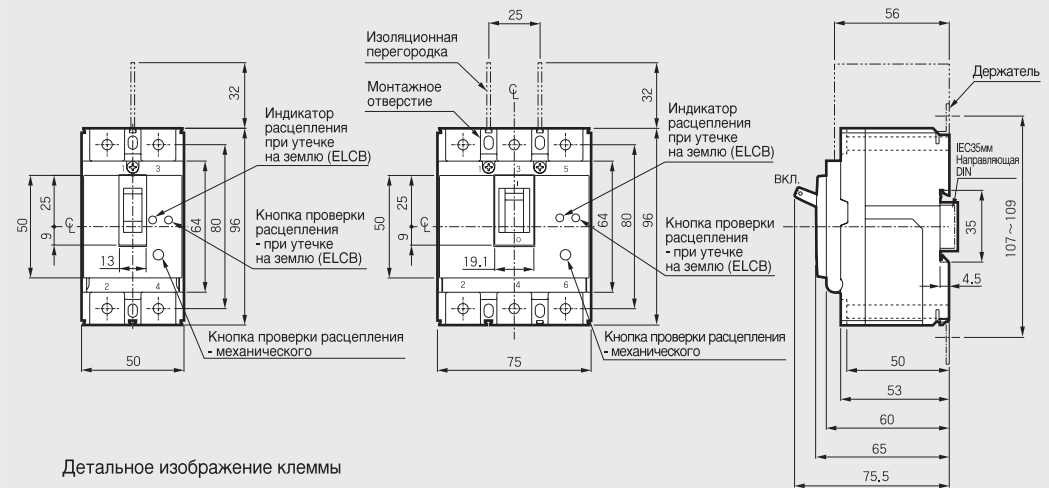
BKN-b



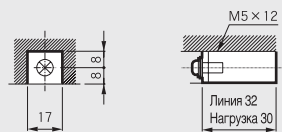
BKH



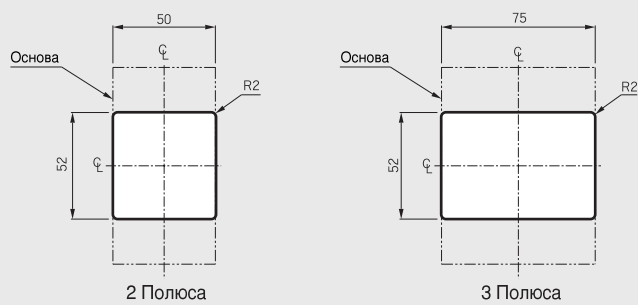
- ABS32Fb
- ABS33Fb
- ABS52Fb
- ABS53Fb
- EBS32Fb
- EBS33Fb
- EBS52Fb
- EBS53Fb



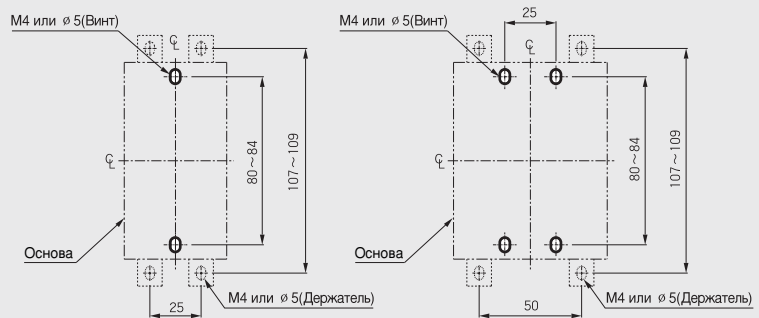
Детальное изображение клеммы



Гнездо

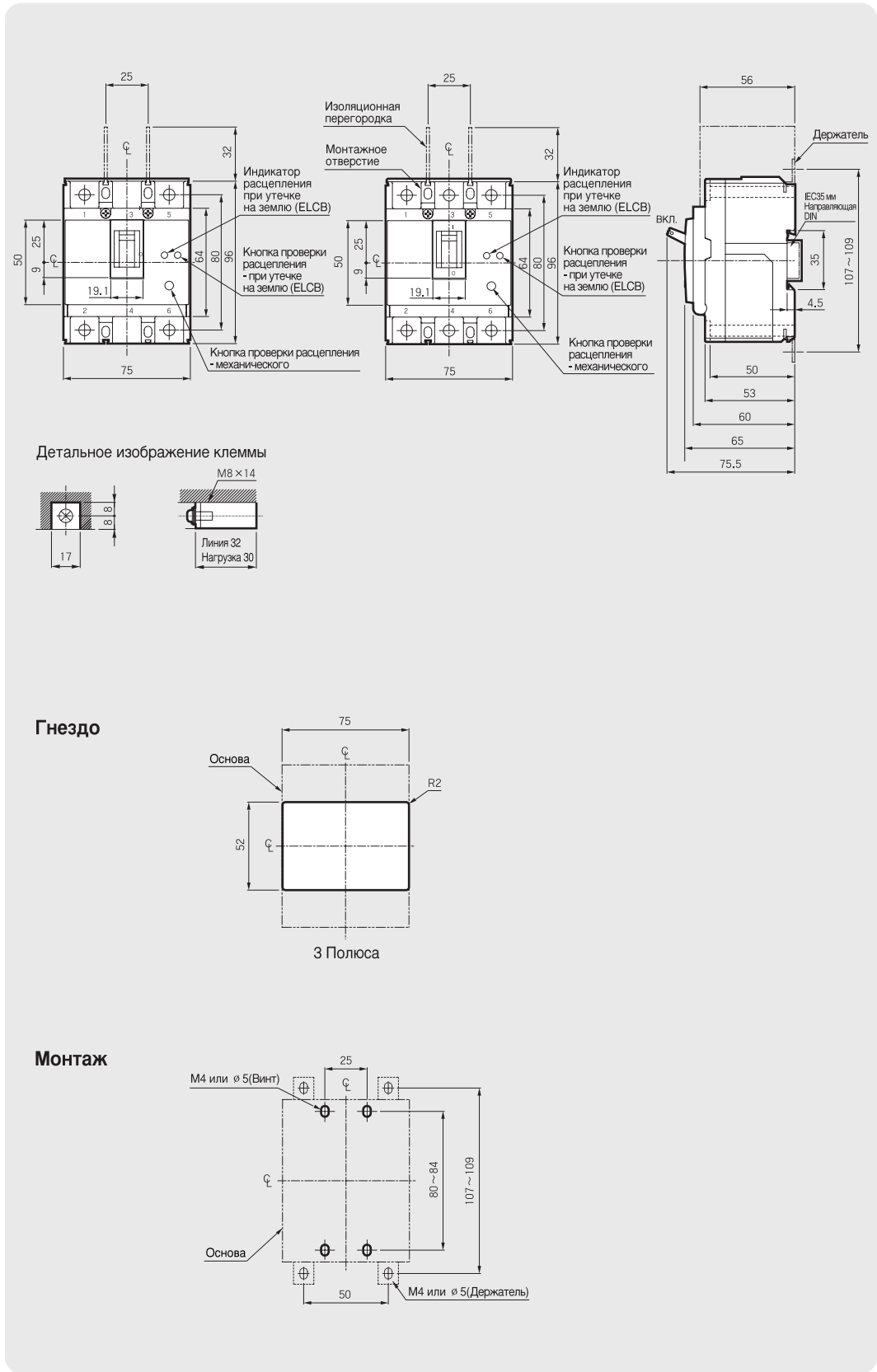


Монтаж



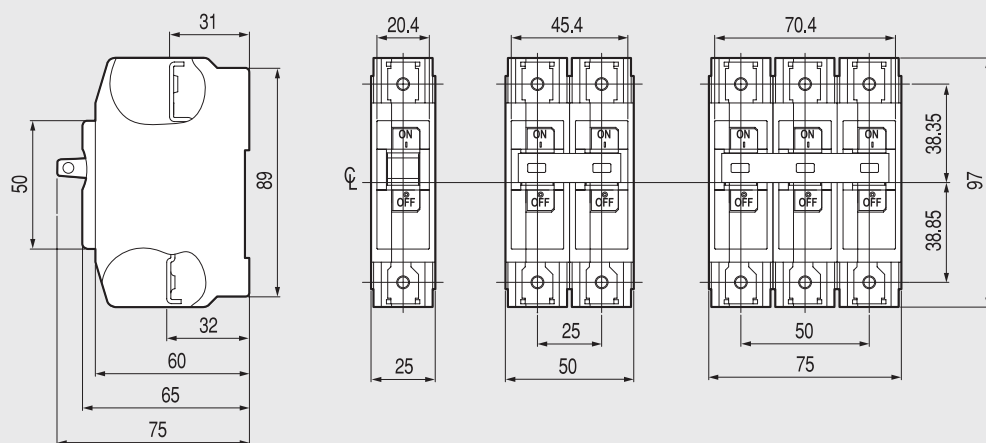
Размеры

- ABS102Fb
- ABS103Fb
- EBS102Fb
- EBS103Fb

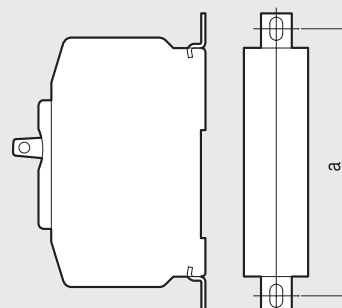


BF-a

BF-c



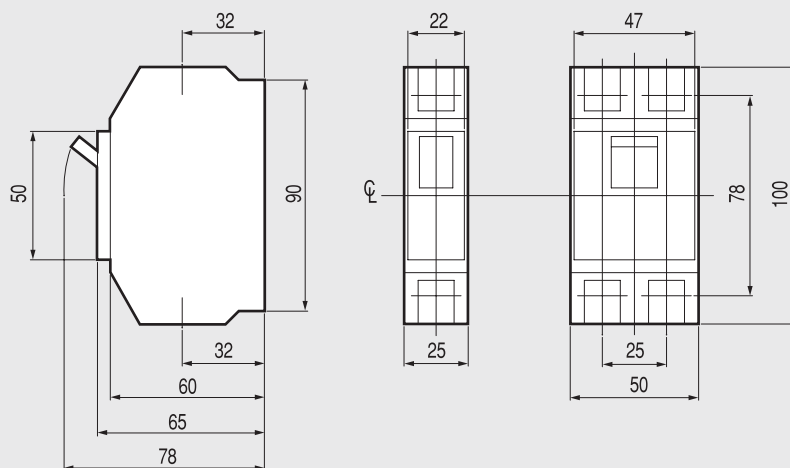
Детальное изображение клеммы



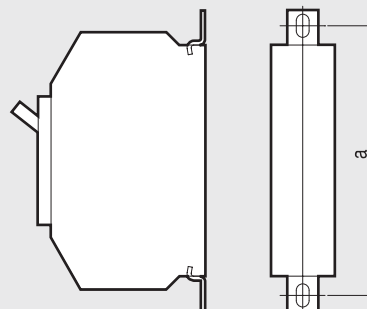
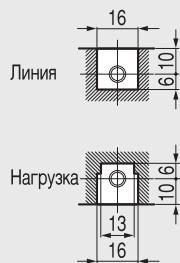
- ※ Размер а
- BF-a,c(96~104мм)
 - BF-(104~111мм)

Размеры

BF

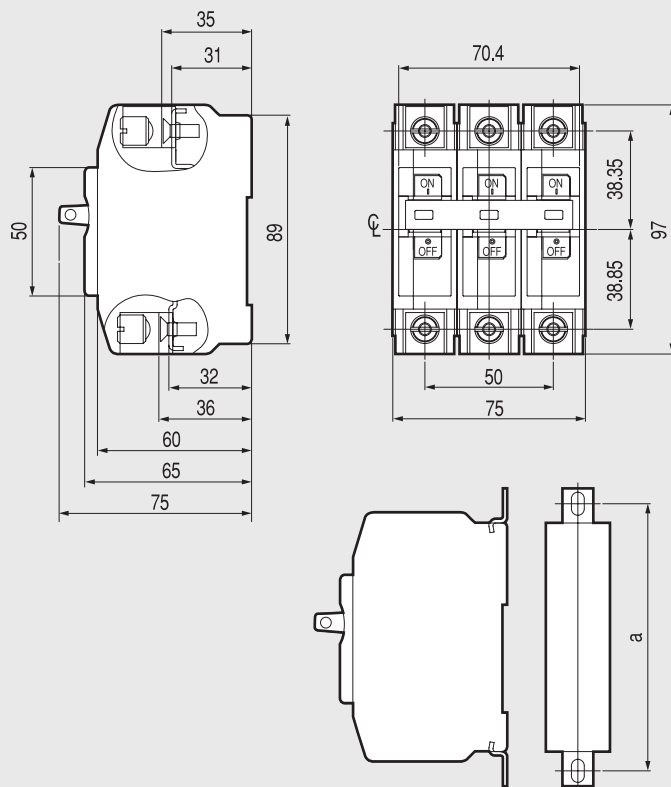


Детальное изображение клеммы



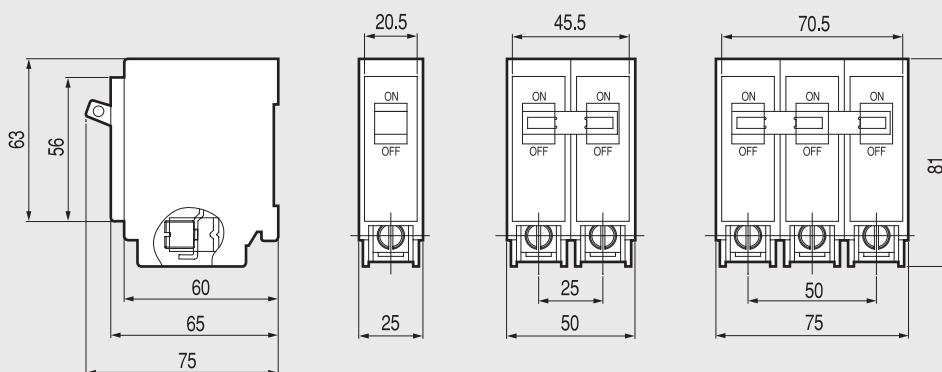
※ Размер а
· BF-а,с(96~104мм)
· BF-(104~111мм)

BFa-LUG



- ※ Размер а
- BF-a,c(96~104мм)
 - BF-(104~111мм)

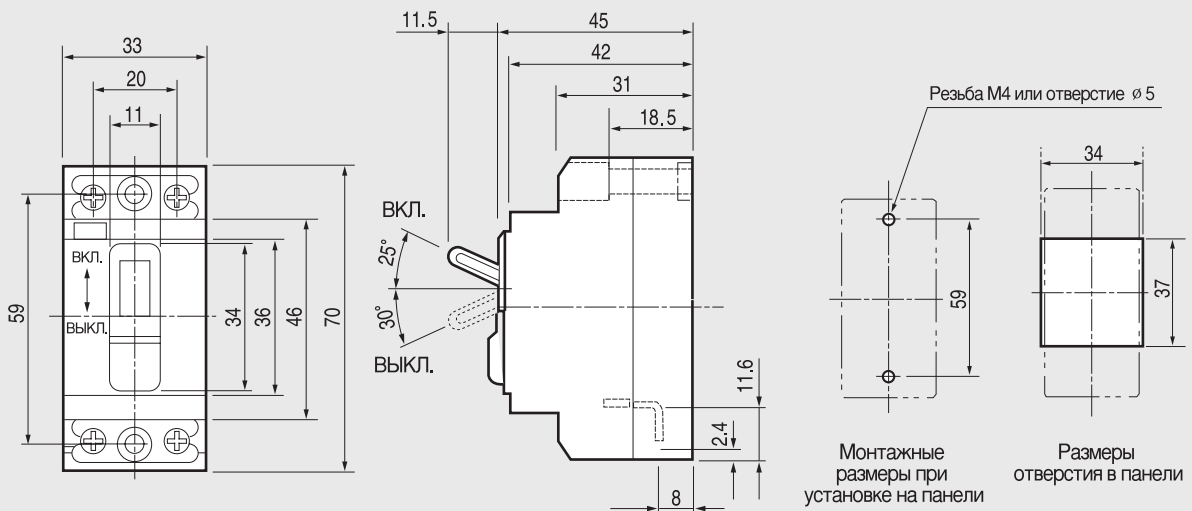
BF-PLUG



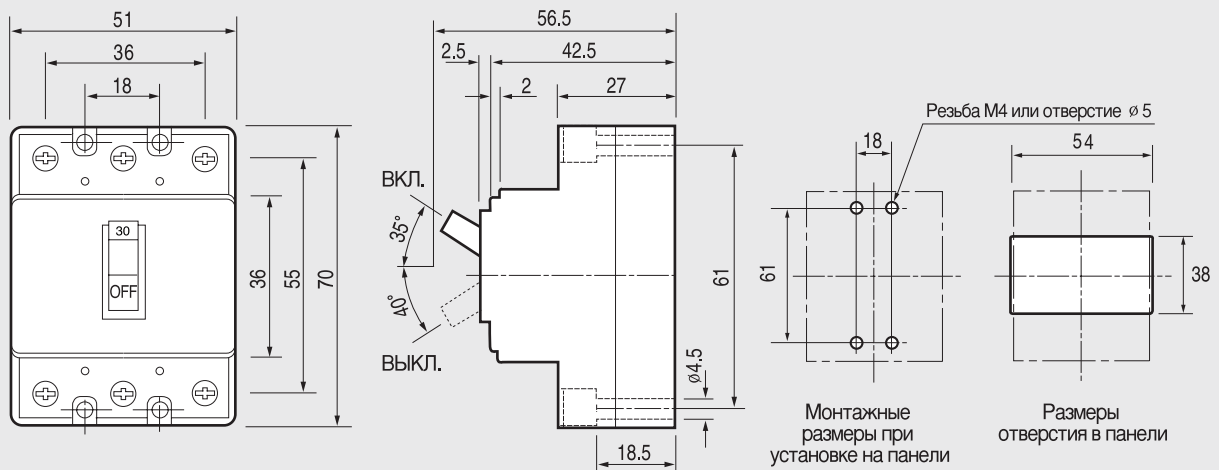
Размеры

BS-31a

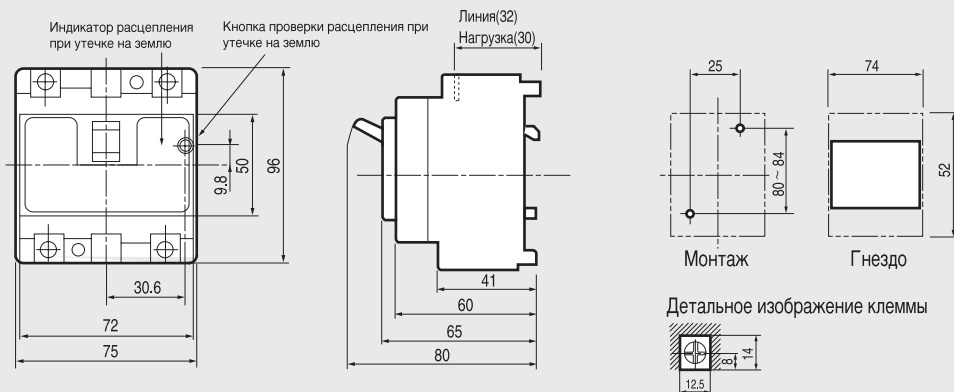
BS-32a



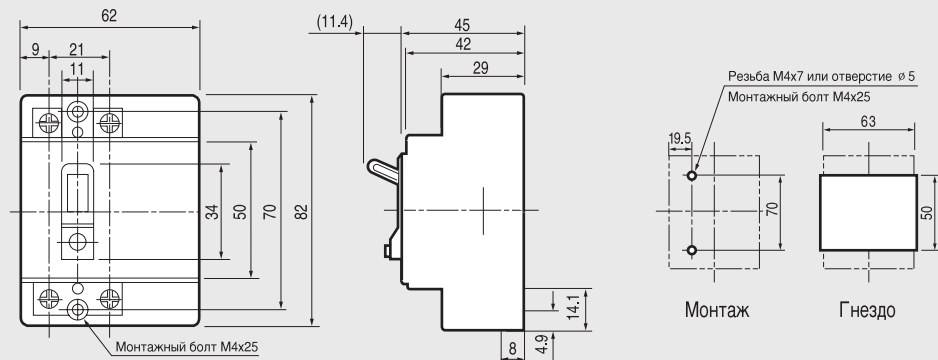
BS-33



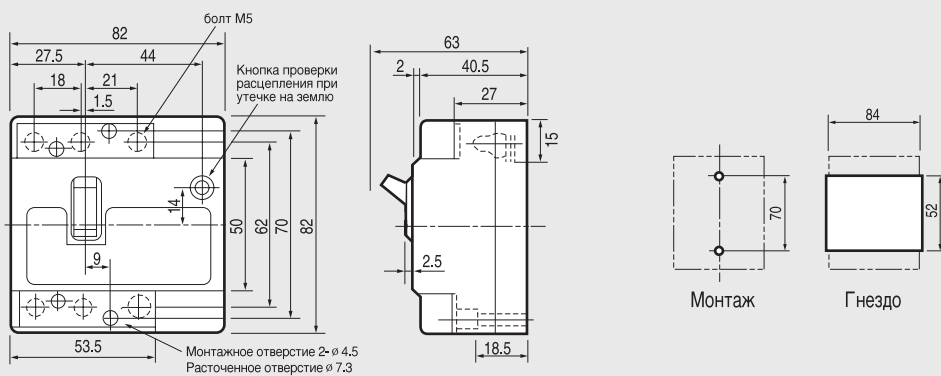
52GRa



32GRa

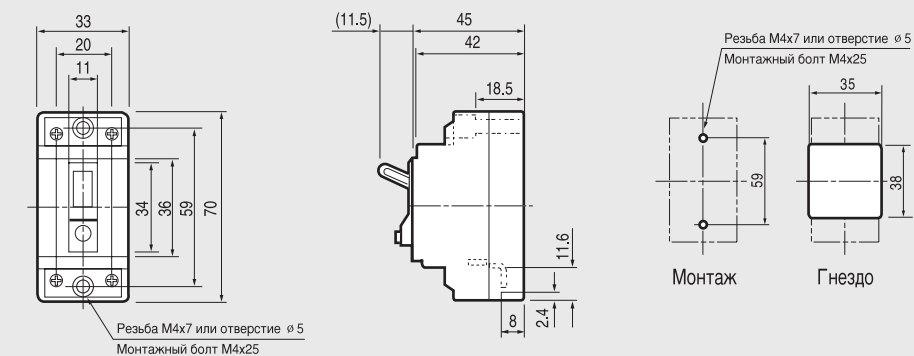


33GR



30GRh

32GRh



Мировой лидер в электротехнике и автоматике



Правила техники безопасности

- С целью обеспечения личной безопасности, пожалуйста, внимательно ознакомьтесь перед работой с руководством пользователя.
- Для проведения проверки, ремонта и регулировки обращайтесь в ближайший сертифицированный обслуживающий центр.
- При необходимости проведения технического обслуживания или ремонта обращайтесь к квалифицированным техническим специалистам сервисной службы. Не проводите разборку или ремонт самостоятельно!
- Любые работы по техническому обслуживанию, ремонту и проверке оборудования должны выполняться компетентным в соответствующей области персоналом.

LS Industrial Systems Co., Ltd.

www.lsis.biz

■ ГЛАВНЫЙ ОФИС

Yonsei Jaedan Severance Bldg. 84-11, 5ga, Namdaemun-ro, Jung-gu, Seoul 100-753, Korea

Tel. (82-2)2034-4870

Fax. (82-2)2034-4713

<http://www.lsis.biz>

■ CHEONG-JU PLANT

Cheong-Ju Plant #1, Song Jung Dong, Hung Duk Ku, Cheong Ju, 361-720, Korea

Tel. (82-43)261-6001

Fax. (82-43)261-6410

■ Глобальная сеть

• LS Industrial Systems Tokyo Office Japan

Адрес: 16F, Higashi-Kan, Akasaka Twin Towers 17-22, 2-chome, Akasaka, Minato-ku Tokyo 107-8470, Japan

Тел: 81-3-3582-9128 Факс: 81-3-3582-0065 e-mail: dongjins@lsis.biz

• LS Industrial Systems Dubai Office UAE

Адрес: P.O.Box-114216, API World Tower, 303B, Sheikh Zayed road, Dubai, UAE.

Тел: 971-4-3328289 Факс: 971-4-3329444 e-mail: hwyim@lsis.biz

• LS-VINA Industrial Systems Co., Ltd Vietnam

Адрес: LSIS VINA Congty che tao may dien Viet-Hung Dong Anh Hanoi, Vietnam

Тел: 84-4-882-0222 Факс: 84-4-882-0220 e-mail: srjo@hn.vnn.vn

• LS Industrial Systems Hanoi Office Vietnam

Адрес: Room C21, 5Th Floor, Horison Hotel, 40 Cat Linh, Hanoi, Vietnam

Тел: 84-4-736-6270/1 Факс: 84-4-736-6269

• Dalian LS Industrial Systems Co., Ltd China

Адрес: No. 15 Liaohexi 3 Road, economic and technical development zone, Dalian, China

Тел: 86-411-8731-8210 Факс: 86-411-8730-7560 e-mail: youngeel@lsis.biz

• LS Industrial Trading (Shanghai) Co., Ltd China

Адрес: Room 1705-1707, 17th Floor Xinda Commercial Building No 322, Xian Xia Road Shanahai, China

Тел: 86-21-6252-4291 Факс: 86-21-6278-4372 e-mail: hgseo@lsis.biz

• LS Industrial Systems Beijing Office China

Адрес: Room 303, 3F North B/D, EAS 21 XIAO YUN ROAD, Dong San Huan Bei Road, Chao Yang District, Beijing, China

Тел: 86-10-6462-3259/4 Факс: 86-10-6462-3236 e-mail: sclim@mx.cei.gov.cn

• LS Industrial Systems Shanghai Office China

Адрес: Room 1705-1707, 17th Floor Xinda Commercial Building No 318, Xian Xia Road Shanahai, China

Тел: 86-21-6278-4370 Факс: 86-21-6278-4301 e-mail: sdhwang@lsis.biz

• LS Industrial Systems Guangzhou Office China

Адрес: Room 303, 3F, Zheng Sheng Building, No 5-6, Tian He Bei Road, Guangzhou, China

Тел: 86-20-8755-3410 Факс: 86-20-8755-3408

e-mail: lsisgz@public1.guangzhou.gd.cn

Представленные в настоящем каталоге спецификации могут изменяться без предварительного уведомления в связи с постоянной разработкой и совершенствованием продукции.