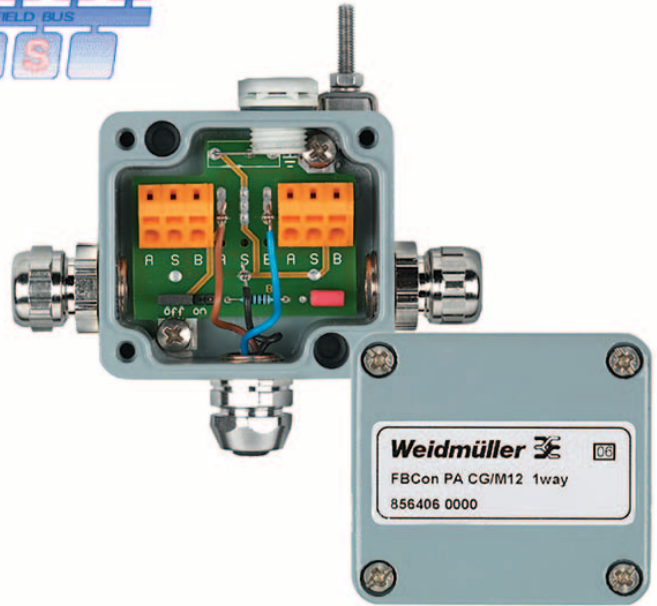


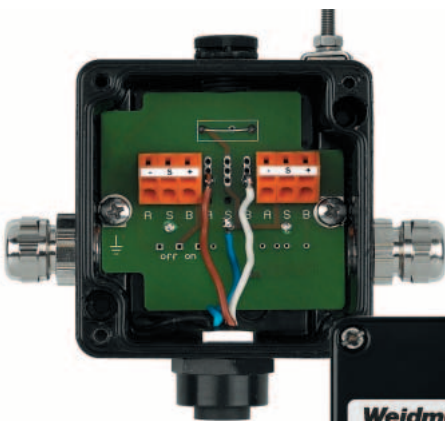
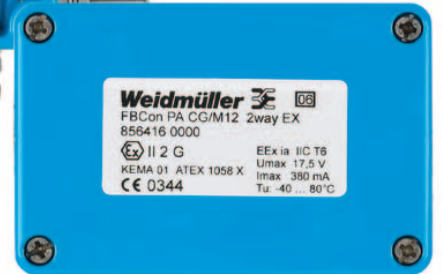
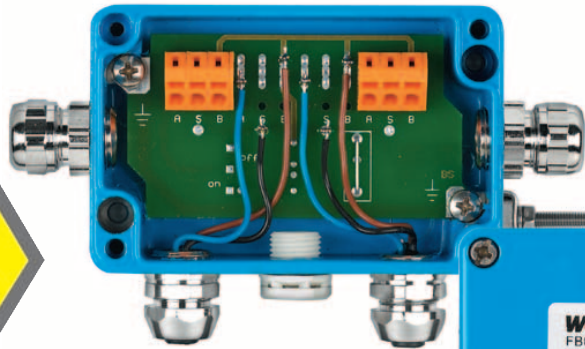
Profibus / Profibus PA	
Обзор	G.2 - G.4
Стандартный концентратор с защитой от перенапряжения (OVP)	G.5 - G.6
Profibus PA-Atex	
Оконечная нагрузка шины FBCon	G.7
Стандартный концентратор для Ex-применения EEx (ia)	G.8 - G.9
Аксессуары Profibus	
	G.10 - G.11
Аксессуары	
	G.12

Profibus

Profibus PA



ATEX



G



EX- BEREICH – EX-BEREICH – EX-BEREICH – EX-BEREICH – EX-BEREICH

Новая концепция взрывозащиты в Европе

Так называемая директива ATEX (сокращение от французского выражения, означающего "взрывоопасная атмосфера"), официально озаглавленная 94/4/ЕС, получила силу закона в странах-членах CENELEC в 1996 году. Основной идеей новой директивы было упрощение ранее принятой системы, в которой международные и национальные стандарты регулировали изменения в законодательстве стран-членов.

Законопроект был принят в рамках статьи 100а Римского договора (об основании Евросоюза), и получил наименование директивы ATEX 100а.

Ранее директивы ЕС включали в себя такие стандарты, как, например, EN50014 об опасных зонах. Учитывая, что требования национального законодательства основывались на этой директиве, даже небольшие изменения приводили к изменениям в стандартах соответствующей директивы, а затем к изменениям в национальных законах.

Директива ATEX не основывается на каком-то одном стандарте. В ней описан ряд основных требований по безопасности и охране здоровья.

Согласованные стандарты EN50014 поддерживают директиву ATEX, но не предписывают ее содержания. В этом и состоит новая концепция.

Цель принятия директивы

Появление директивы ATEX 100а связано с постоянным появлением на рынке и вводом в эксплуатацию нового оборудования. В принципе, в ней указаны все ограничения по свободному перемещению продукции через границы государств, входящих в ЕС или являющихся членами CENELEC.

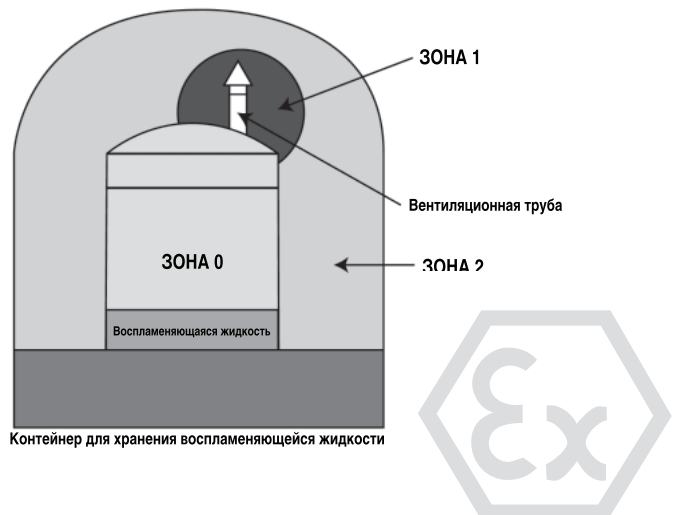
Сроки действия

Как было указано выше, директива ATEX вступила в силу в качестве федерального закона в 1996 году. До 30 июня 2003 года ATEX действовала на равных правах со старой концепцией, однако ей отдавалось предпочтение. С 1 июля 2003 года применяется только ATEX. Все изделия, вводимые в эксплуатацию после этой даты, должны соответствовать требованиям директивы. Это также означает, что долговременные проекты, которые уже были начаты и реализация которых осуществляется в настоящее время, должны соответствовать ATEX.

Отличия ATEX

В отличие от старой концепции, в директиве ATEX получают освещение механические компоненты и системы. Это также относится к горным работам.

Существующее определение понятия "взрывоопасной зоны" осталось без изменений. Оно обозначает воспламеняющиеся вещества, которые могут возгораться на воздухе при атмосферных условиях.



G

Profibus PA

Сертификаты

Profibus PA

Weidmüller Bus Terminator 8556460000
Datum: 27.11.00, Seite 1/2

Technische Beschreibung / Einsatzgebiete:

Busabschlußkomponenten wie zum Beispiel der Bus Terminator 8556460000 werden in Feldbussystemen eingesetzt. Bei Feldbussystemen spricht man von Leitenebene, Automatisierungsebene und Feldebene, wobei der Bus Terminator der Automatisierungsebene zuzuordnen ist. Allgemein gesagt, kann der Bus Terminator in Feldbussystemen, die mit einer Frequenz von 31,25 KHz arbeiten, eingesetzt werden. Hierbei ist jedoch zu beachten, dass der Abschlußwiderstand entsprechend des verwendeten Kommunikationssystems angepasst wird. Der Bus Terminator kann in allen derzeit bekannten Bussystemen eingesetzt werden, die auf der gleichen physikalischen Grundlage basieren. Er dient zur Angleichung des Scheinwiderstandes der Busleitung an den Scheinwiderstand der Busleitnehmer (EN 50 170).

Mögliche Einsatzgebiete können FOUNDATION Fieldbus (FF) oder PROFIBUS sein.

FOUNDATION Fieldbus **PROFIBUS**

Der Foundation Fieldbus ist ein 2-Leiter Bus, bei dem die Busleitnehmer über die Busleitung mit Hilfsenergie versorgt werden. Der Bus sowie die Busleitnehmer können in der Zündschutzart Eigensicherheit ausgeführt werden. Damit stellt sich dieses System ein direktes Pendant zur bestehenden 4-20 mA Stromschleife dar.

PROFIBUS-PA ist das Kommunikationssystem, um den Anforderungen in der Prozessindustrie (Chemie, Petrochemie) zu begegnen. Die Kommunikation im Feldbereich wird durch die Verfügbarkeit von PROFIBUS-PA komplettiert. PA nutzt eine Zweidrahtleitung, um sowohl einfache Geräte wie Druckaufnehmer, Temperaturfühler etc. als auch komplexere Geräte wie Stellantriebe bedienen zu können. Die Durchgängigkeit von FMS/DP zu PA ist lizenzlos gewährleistet. Detaillierte Angaben zu FMS, DP und PA lassen sich aus der **DIN 19245** entnehmen.

In nicht explosionsgeschützten Bereichen nutzt PA die durch DP und FMS bekannte RS-485-Schnittstelle als Übertragungsmedium. Explosionsgeschützte Bereiche in der Zündschutzart Eigensicherheit können über Segmentkoppler erreicht werden, der die NRZ-kodierten Datensignale in die Manchesterkodierten Signale nach IEC 1158-2 umwandelt.

Die Datenübertragung und die Energieversorgung der Feldgeräte erfolgt über das gleiche Kabel. Jedes Feldgerät nimmt bei Busspeisung der Feldgeräte einen Konstantstrom von 10 mA auf. Die Signale werden durch Aufmodulieren eines Stroms von ~ 9mA erzeugt.

Die wesentlichen Aufgaben eines Bussystems in explosionsgefährdeten Bereichen sind:

- die energiearme Datenübertragung sicherzustellen,
- eine schnelle und sichere Auskunft über ein Fehlverhalten zu geben und
- die Anpassung der Prozesssignale während des Prozesses zu garantieren.

Weidmüller Bus Terminator 8556460000
Datum: 27.11.00, Seite 2/2

Speziell soll der FBCon Bus Terminator 8556460000 für den eigensicheren Bereich EEx ia und den Bereich EEx m eingesetzt werden. Der Bus Terminator darf in Verbindung mit einem für die Zündschutzarten EEx e und EEx d zugelassenen Gehäuse innerhalb einer in einem Kurztabelleintrag vermerkten (EEx d nur in entsprechendem Gehäuse). Bei Anwendung mit / (Zeichnung 855646 Blatt 7).

Anwendungsbeispiel für ein Kommunikationssystem mit Bus Terminator

ISO 9001

ATEX

Ex

FI

SA

TS

G

KEMA REGISTERED QUALITY

EC-TYPE EXAMINATION CERTIFICATE

(1) Equipment or protective system intended for use in potentially explosive atmospheres - Directive 94/9/EC

(2) EC-Type Examination Certificate Number: KEMA 01ATEX1058 X

(3) EC-Type Examination Certificate Holder: Bus Terminator Module Type Terminator Ex

(4) Equipment or protective system: Bus Terminator Module Type Terminator Ex

(5) Manufacturer: Weidmüller Interface GmbH & Co.

(6) Address: Klingenbergstraße 16, 32758 Detmold, Germany

(7) This equipment or protective system and any acceptable variation thereto is specified in the schedule to this certificate and the documents therein referred to.

(8) KEMA, notified body number 0344 in accordance with Article 9 of the Council Directive 94/9/EC of 23 March 1994, certifies that this equipment or protective system has been found to comply with the Essential Health and Safety Requirements relating to the design and construction of equipment and protective systems intended for use in potentially explosive atmospheres given in Annex II to the Directive.

(9) The examination and test results are recorded in confidential report no. 2007712. Compliance with the Essential Health and Safety Requirements has been assured by EN 50014 : 1997 EN 50020 : 1994 EN 50028 : 1987

(10) If the sign "X" is placed after the certificate number, it signifies that the equipment or protective system is subject to special conditions for safe use specified in the schedule to this certificate.

(11) This EC-Type Examination Certificate relates only to the design, examination and tests of the specified equipment or protective system in accordance with the Directive 94/9/EC. Further requirements of the Directive apply to the manufacturing process and supply of the equipment or protective system. These are not covered by this certificate.

(12) The marking of the equipment or protective system shall include the following:

II 2 G EEx ia IIC T6 and EEx m II T6

Antwerp, 20 April 2001
by order of the Board of Directors of ILV, KEMA

[Signature]
E.M. Bouchier
Certification Manager

Page 1/3

ACCREDITED BY THE
EUROPEAN COORDINATING
COUNCIL FOR
REGISTRATION

KEMA Registered Quality & Safety
KEMA Building 215, 3015 CA Arnhem, The Netherlands
P.O. Box 603, 3015 ST Arnhem, The Netherlands
Telephone: +31 26 36 00 00, Telex: +31 26 36 00 00

KEMA

AMENDMENT 1
to EC-Type Examination Certificate KEMA 01ATEX1058 X

Manufacturer: Weidmüller Interface GmbH & Co.
Address: Klingenbergstraße 16, 32758 Detmold, Germany

Description

Further, the range of Fieldbus Components is extended with a Bus Termination Module with an alternative mechanical construction and with the intrinsically safe Fieldbus Distribution Modules for FBCon PA CG 1 way Ex, 2 way Ex, and 4 way Ex, and for FBCon PA CG/M12 1 way Ex, 2 way Ex and 4 way Ex.

Following non-certified connectors and couplers may be used for the connection of intrinsically safe fieldbus systems:
Connectors, male Type 945564 and female Type 842522 and locking plug-in connectors 84566, 842591, 842593 and 842594.

Distribution modules, connectors and couplers are passive components, which do not affect the properties of the intrinsically safe fieldbus system.
The data remain unchanged.

Revision	dated
855646, rev. 2 (sheets 2, 3, 4, 5 and 6)	
860618, rev. 0 (sheets 2, 3, 4, 5 and 6)	
860619, rev. 0 (sheets 2, 3, 4, 5 and 6)	
860620, rev. 0 (sheets 2, 3, 4, 5 and 6)	
86415, rev. 0 (sheets 2, 3, 4 and 5)	
86416, rev. 0 (sheets 2, 3, 4 and 5)	17.09.2001
86417, rev. 0 (sheets 2, 3, 4 and 5)	
86418, rev. 0 (sheets 2, 3, 4 and 5)	
86419, rev. 0 (sheets 2, 3, 4 and 5)	
86420, rev. 0 (sheets 2, 3, 4 and 5)	
864, rev. 1 (sheet 2)	
864, rev. 1 (sheets 2 and 3)	
864, rev. 1 (sheets 2 and 3)	
rev. 3 (sheet 2)	
rev. 2 (sheet 3)	07.06.2001
rev. 2 (sheet 2)	
rev. 1 (sheet 3)	
rev. 1 (sheet 2)	23.12.1997
on No. 5203	23.02.2001

Antwerp, 9 October 2001
KEMA Quality B.V.

[Signature]
T. Pijper
Certification Manager

Code: II 2 G EEx ia IIC T6 and EEx m II T6 [2012174]
This Amendment may only be reproduced in its entirety and without any change Page 1/1

Profibus PA

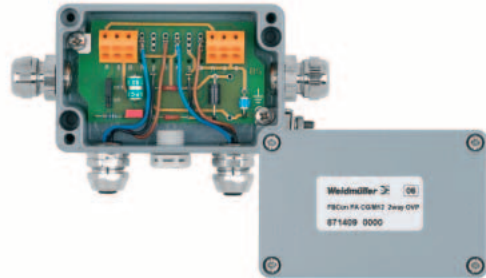
Стандартный концентратор с защитой от перенапряжения (OVP) или с предохранителем

1-сторонний концентратор с OVP/предохранителем



n

2-сторонний концентратор с OVP/предохранителем



n

Данные для заказа

Алюминиевый корпус	Тип разъема	VPE	N для заказа
FBCon PA CG 1-сторонний с предохранителем	отводная линия CG	1	8714200000
FBCon PA CG 1-сторонний с предохранителем	отводная линия CG	1	8714120000
FBCon PA CG/M12 1-сторонний с предохранителем	отводная линия M12	1	8714160000
FBCon PA CG/M12 1-сторонний с предохранителем	отводная линия M12	1	8714080000
Корпус из нержавеющей стали			
FBCon SS PCG 1-сторонний с предохранителем	все разъемы PCG	1	8726110000
FBCon SS PCG 1-сторонний с предохранителем	все разъемы PCG	1	8715270000

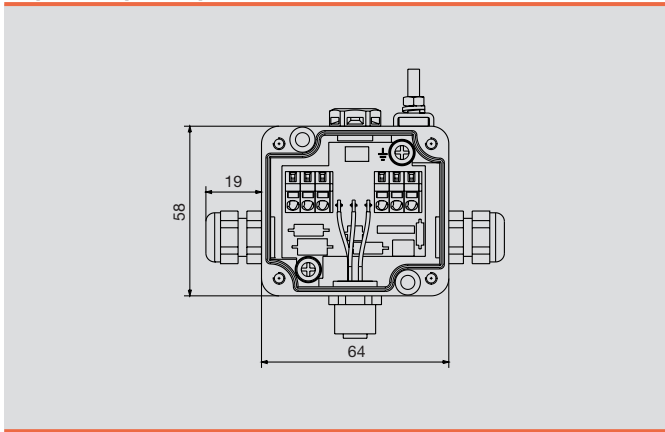
Линия Tronk через кабельные вводы

Данные для заказа

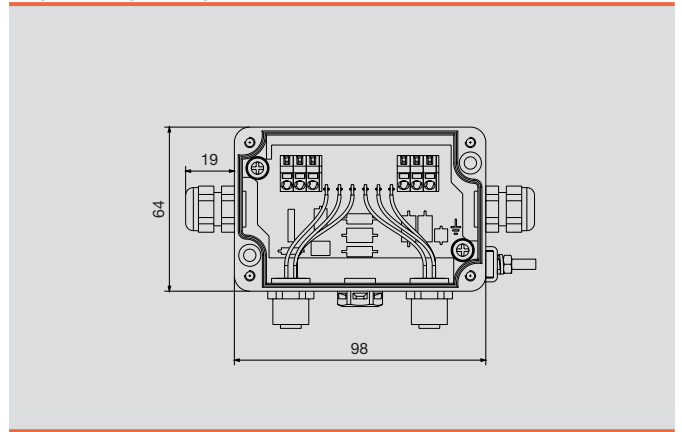
Алюминиевый корпус	Тип разъема	VPE	N для заказа
FBCon PA CG 1-сторонний с предохранителем	отводная линия CG	1	8714210000
FBCon PA CG 1-сторонний с предохранителем	отводная линия CG	1	8714130000
FBCon PA CG/M12 1-сторонний с предохранителем	отводная линия M12	1	8714170000
FBCon PA CG/M12 1-сторонний с предохранителем	отводная линия M12	1	8714090000
Корпус из нержавеющей стали			
FBCon SS PCG 1-сторонний с предохранителем	все разъемы PCG	1	8726140000
FBCon SS PCG 1-сторонний с предохранителем	все разъемы PCG	1	8726070000

Линия Tronk через кабельные вводы

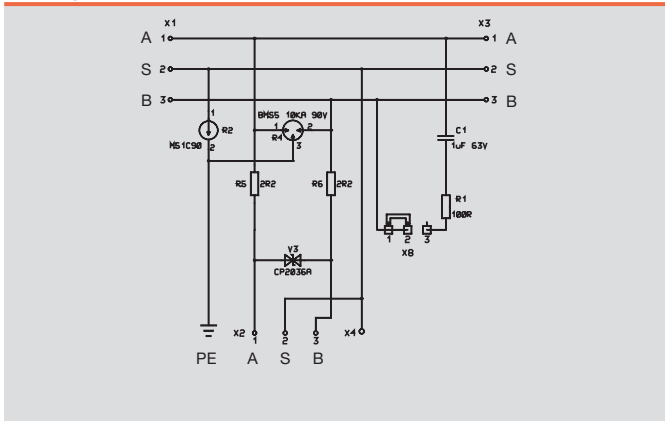
Чертеж с размерами



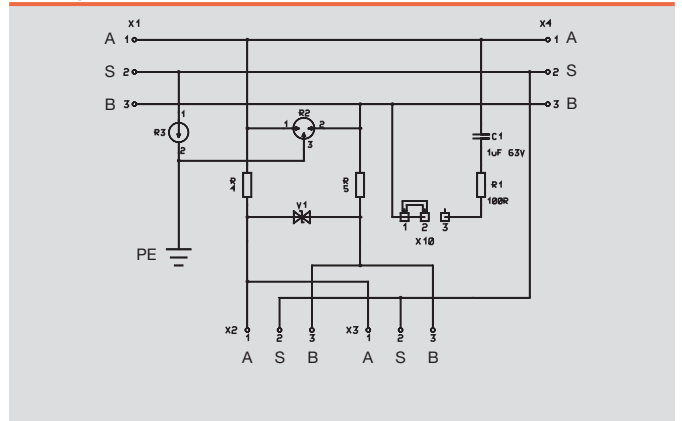
Чертеж с размерами



Коммутационная схема



Коммутационная схема

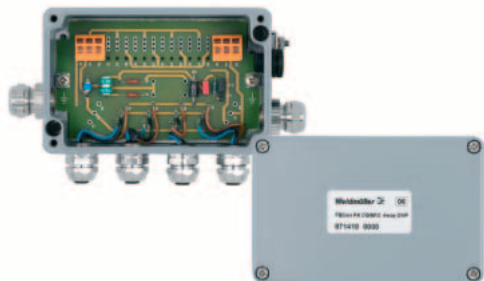


Profibus PA

Стандартный концентратор с защитой от перенапряжения (OVP) или с предохранителем

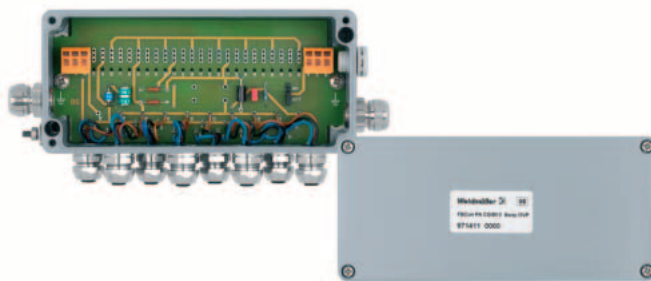
4-сторонний концентратор

n



8-сторонний концентратор

n



Данные для заказа

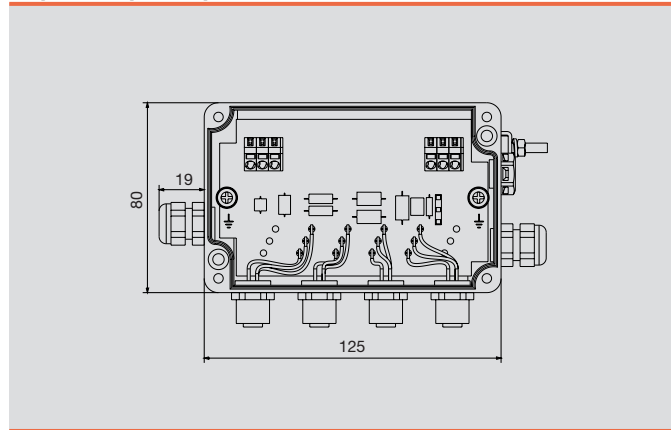
Алюминиевый корпус	Тип разъема	VPE	N для заказа
FBCon PA CG 4-сторонний с предохранителем	отводная линия CG	1	8714220000
FBCon PA CG 4-сторонний# с предохранителем	отводная линия CG	1	8714140000
FBCon PA CG/M12 4-сторонний с предохранителем	отводная линия M12	1	8714180000
FBCon PA CG/M12 4-сторонний с предохранителем	отводная линия M12	1	8714100000
Корпус из нержавеющей стали			
FBCon SS PCG 4-сторонний с предохранителем	все разъемы PCG	1	8715260000
FBCon SS PCG 4-сторонний с предохранителем	все разъемы PCG	1	8726080000
Линия Trotpk через кабельные вводы			

Данные для заказа

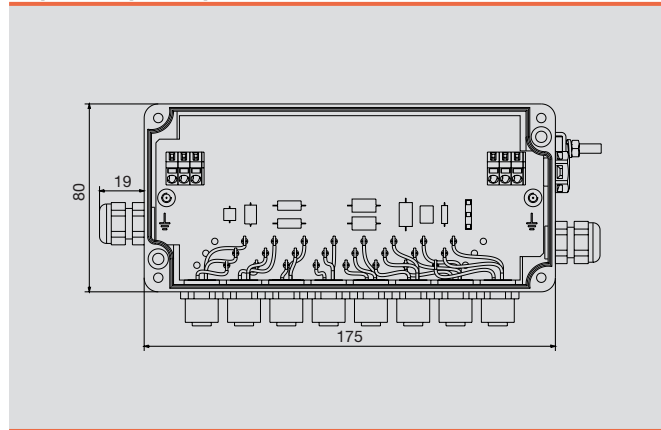
Алюминиевый корпус	Тип разъема	VPE	N для заказа
FBCon PA CG 8-сторонний с предохранителем	отводная линия CG	1	8714230000
FBCon PA CG 8-сторонний с предохранителем	отводная линия CG	1	8714150000
FBCon PA CG/M12 8-сторонний с предохранителем	отводная линия M12	1	8714190000
FBCon PA CG/M12 8-сторонний с предохранителем	отводная линия M12	1	8714110000
Корпус из нержавеющей стали			
FBCon SS PCG 8-сторонний с предохранителем	все разъемы PCG	1	8726160000
FBCon SS PCG 8-сторонний с предохранителем	все разъемы PCG	1	8726090000
Линия Trotpk через кабельные вводы			

G

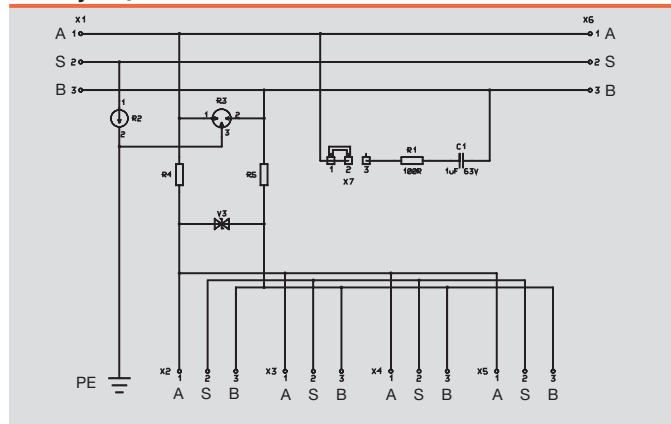
Чертеж с размерами



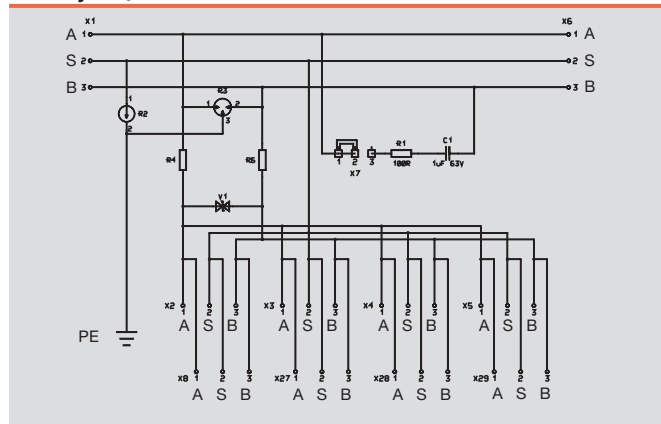
Чертеж с размерами



Коммутационная схема



Коммутационная схема



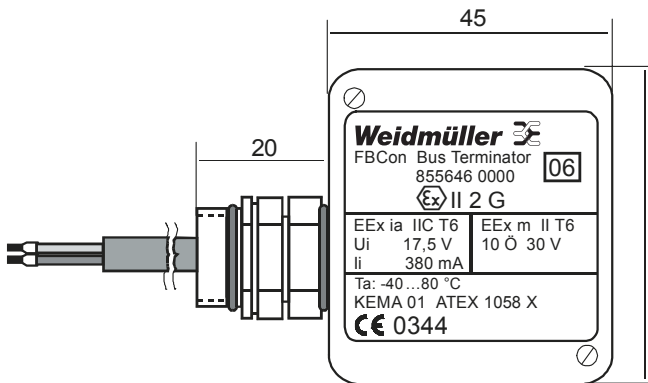
Profibus PA-Atex

Оконечная нагрузка
шины FBCon

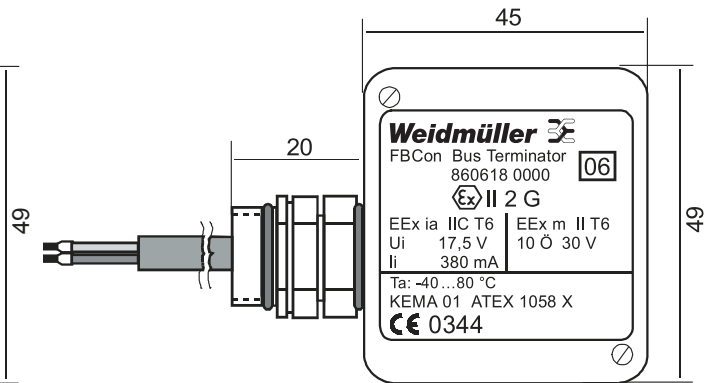


Profibus PA

Оконечная нагрузка шины FBCon без заземления



Оконечная нагрузка шины FBCon с заземлением



Оконечная нагрузка шины FBCon с заземлением
Для заземления оконечной нагрузки шины
рекомендуется применять кабельный наконечник

Данные для заказа

Тип	Кол-во	N для заказа
Оконечная нагрузка шины FBCon Eex с защелкой + без заземления	1	8556460000
Оконечная нагрузка шины FBCon Eex без защелки + без заземления	1	8606190000

Данные для заказа

Тип	Кол-во	N для заказа
Оконечная нагрузка шины FBCon Eex с защелкой + с заземлением	1	8606180000
Оконечная нагрузка шины FBCon Eex без защелки + с заземлением	1	8606200000

G

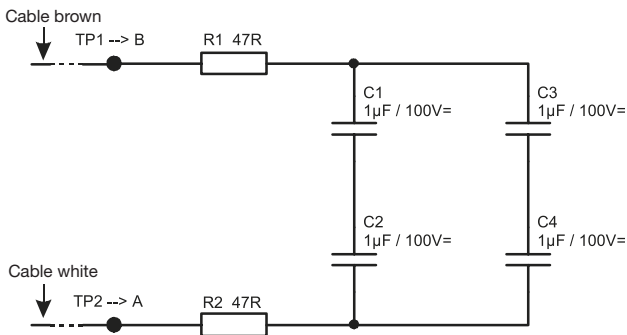
Технические данные

Температурный диапазон	40°C...80°C
Степень защиты	IP 66
Материал корпуса	Высокосортный алюминиевый сплав (Al Si 12)
Отделка	Черное порошковое покрытие
Сечение подключаемого провода	2 x 0,14 мм ²
Ввод кабеля	Адаптер шины M16

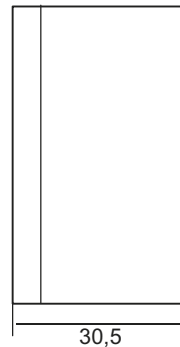
Указания по установке

	Момент затяжки
Адаптер M16 на корпусе	6.0 Nm
Внешний кабель заземления (при необходимости)	1.8 – 2.0 Nm

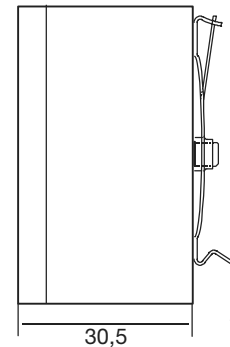
Принципиальная схема



Крышка корпуса
с защелкой



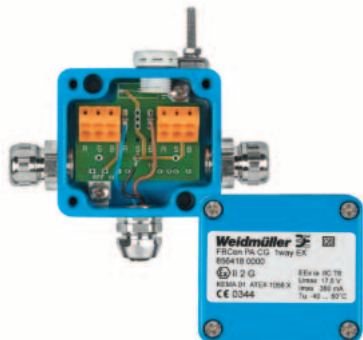
Крышка
корпуса без
защелки



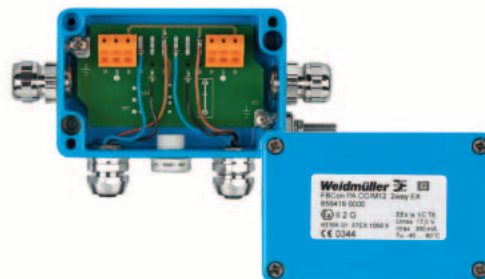
Profibus PA-Atex

Стандартный концентратор для Ex-применения EEx (ia)

1-сторонний концентратор EEx



2-сторонний концентратор EEx



Данные для заказа

Алюминиевый корпус	Тип разъема	Кол-во	N для заказа
FBCon PA CG 1-сторонний Ex	отводная линия CG	1	8564180000
FBCon PA CG/M12 1-сторонний Ex	отводная линия M12	1	8564150000

Корпус из нержавеющей стали

Trunk line over cable glands

Данные для заказа

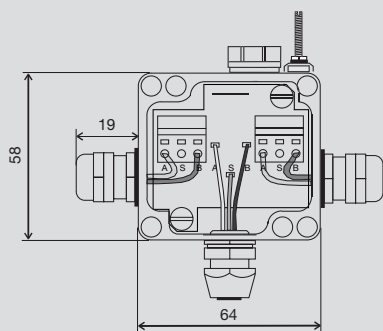
Алюминиевый корпус	Тип разъема	Кол-во	N для заказа
FBCon PA CG 2-сторонний Ex	отводная линия CG	1	8564190000
FBCon PA CG/M12 2-сторонний Ex	отводная линия CG	1	8564160000

Корпус из нержавеющей стали

Trunk line over cable glands

G

Чертеж с размерами



Чертеж с размерами

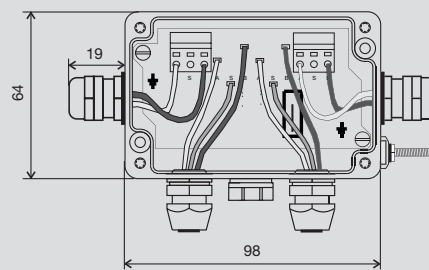


Схема включения

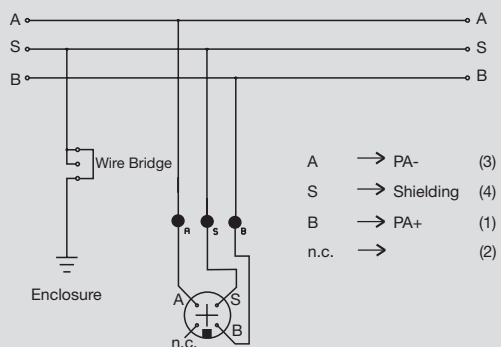
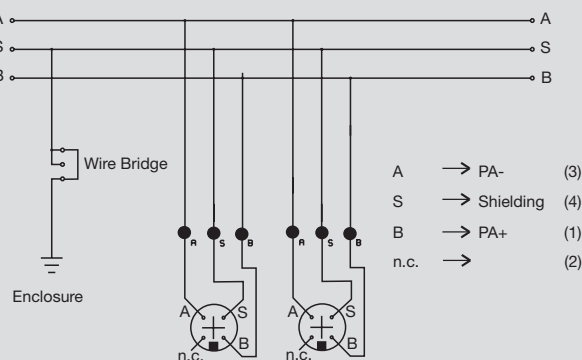


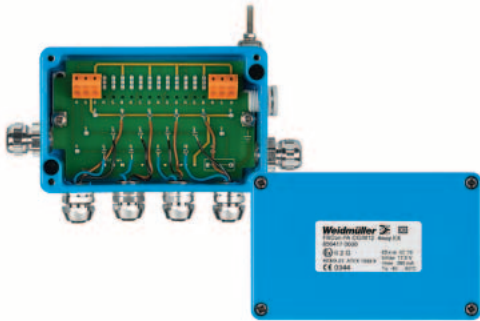
Схема включения



Profibus PA-Atex

Standard distributor for Ex-applications EEx (ia)

4-сторонний концентратор EEx



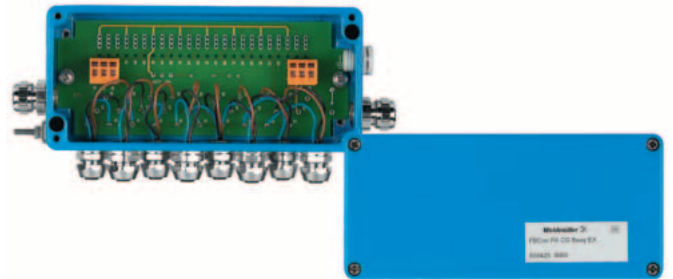
Данные для заказа

Алюминиевый корпус	Тип разъема	Кол-во	N для заказа
FBCon 4CG 4-сторонний Ex	отводная линия CG	1	8564200000
FBCon PA CG/M12 4-сторонний Ex	отводная линия M12	1	8564170000

Корпус из нержавеющей стали

Линия Tpoкч через кабельные вводы

8-сторонний концентратор EEx



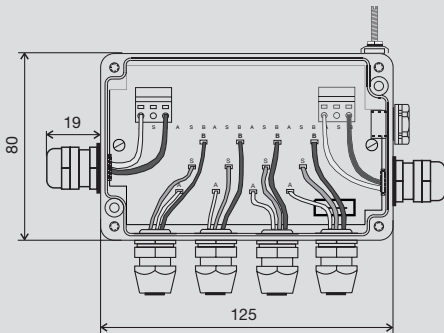
Данные для заказа

Алюминиевый корпус	Тип разъема	Кол-во	N для заказа
FBCon PA CG 8-сторонний Ex	отводная линия CG	1	8564240000
FBCon PA M12 8-сторонний Ex	отводная линия M12	1	8564250000

Корпус из нержавеющей стали

Линия Tpoкч через кабельные вводы

Чертеж с размерами



Чертеж с размерами

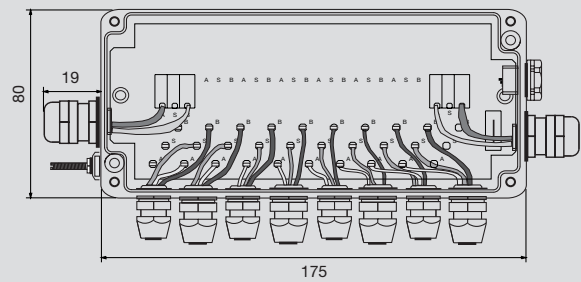


Схема включения

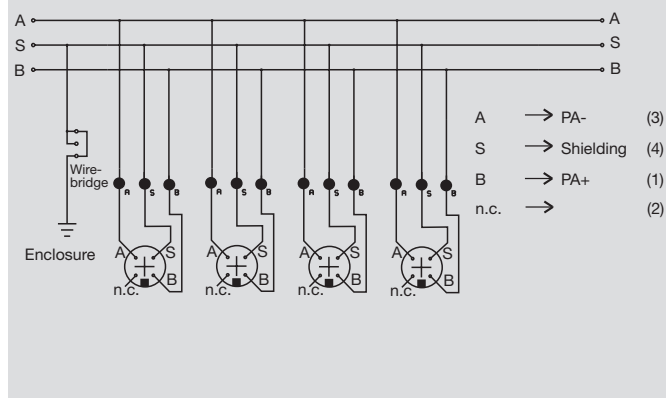
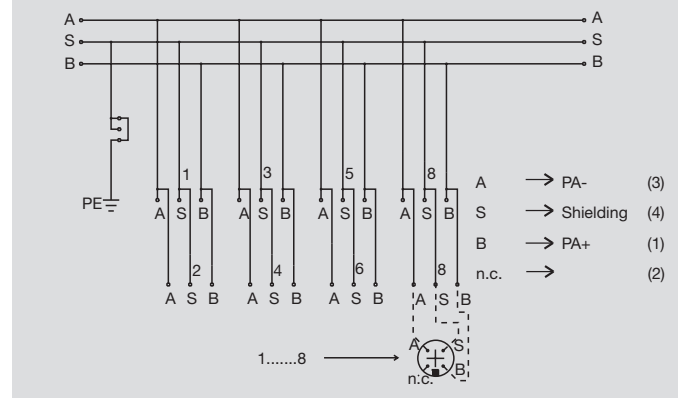


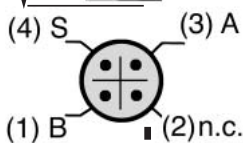
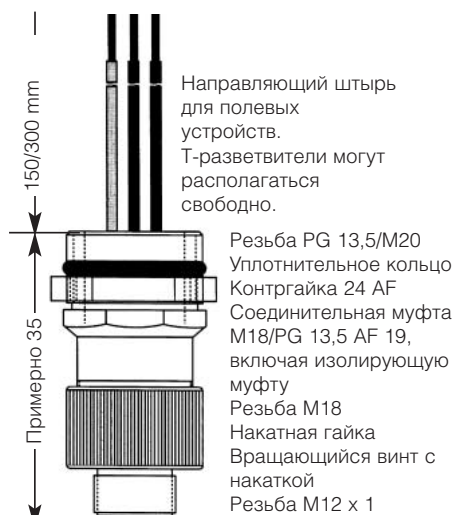
Схема включения



Аксессуары Profibus



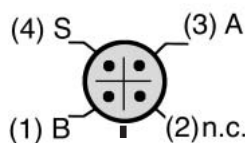
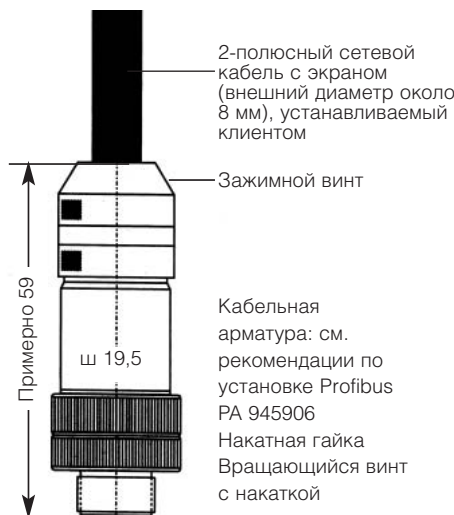
Разъем с установочным пальцем



Вид полюсов и распыки спереди
Полюс Profibus PA
A → PA-
S → Экран
B → PA+
n.c. → не подключен



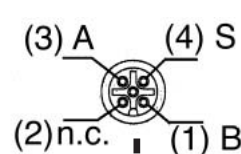
Кабельная вилка (2)



Вид полюсов и распыки спереди
Полюс Profibus PA
A → PA-
S → Экран
B → PA+
n.c. → не подключен



Кабельное гнездо (3)



Вид полюсов и распыки спереди
Полюс Profibus PA
A → PA-
S → Экран
B → PA+
n.c. → не подключен

G

Данные для заказа

Тип заказа	№ для заказа
Разъем с установочным пальцем PG 13,5 150 мм (1)	9455650000
Разъем с установочным пальцем PG 13,5 300 мм (1)	8425910000
Разъем с установочным пальцем M20 150 мм (1)	8425930000
Разъем с установочным пальцем M20 300 мм (1)	8425940000
Кабельная вилка (2)	9455640000
Кабельное гнездо (3)	8426220000

Технические данные

	Разъем с установочным пальцем для подключения полевых устройств	Кабельная вилка/гнездо
Кол-во полюсов	4-полюса	4-полюса
Тип разъема	винтовые	винтовые
Сечение разъема	0.75 мм ²	0.75 мм ²
Резьба разъема	PG 13.5 / M20	M12
Поверхность контакта	CuZnAu	CuZnAu
Степень защиты корпуса согласно DIN 40050 IEC 529	IP 67	IP 67 с кабелем 49 мм
Материал корпуса	Cu Zn, никелирован	Cu Zn, никелирован
Пожаробезопасность согласно UL94	V - 2	V - 2
Температурный диапазон	-40°C...85°C	-25°C...85°C
Номинальный ток на 1 контакт	3 A	3A
Номинальное напряжение согласно стандарту VDE 0110/ISO Группа C	125 В ~ 150 В =	125 В ~ 150 В =
Дугостойкость	KC 800	KC 800
Объемное сопротивление согласно IEC 512 ч. 2	8 м	8 м
Сопротивление изоляции согласно IEC 512 ч. 2	10 ¹²	10 ¹²

Указания по установке

	Момент затяжки	Момент затяжки
Винтовые клеммы		0.4 Нм
Соединительное кольцо кабельного уплотнителя		4.0 Нм
Зажимной винт	1,8...2,0 Нм	
Накатная гайка	рукой до отказа	рукой до отказа
Контргайка	6.25 Нм	

При возникновении вибрации полевого устройства рекомендуется устанавливать ответвительный кабель для развязки с источником вибрации

Аксессуары Profibus

Готовые кабели для сетевых концентраторов Profibus PA



Profibus PA

Информация для заказа

Назначение	Тип	Длина	Цвет	N для заказа	
Искробезопасное семейство, ExI					
Кабель Profibus PA со смонтированной на одном конце вилкой M12, EMC/синий/1M	FBCEX PA M12 M 1m	1 m	синий	Exi	1785150100
Кабель Profibus PA со смонтированной на одном конце вилкой M12, EMC/синий/2M	FBCEX PA M12 M 2m	2 m	синий	Exi	1785150200
Кабель Profibus PA со смонтированной на одном конце вилкой M12, EMC/синий/5M	FBCEX PA M12 M 5m	5 m	синий	Exi	1785150500
Кабель Profibus PA со смонтированной на одном конце вилкой M12, EMC/синий/10M	FBCEX PA M12 M 10m	10 m	синий	Exi	1785151000
<hr/>					
Кабель Profibus PA со смонтированным на одном конце гнездом M12, EMC/синий/1M	FBCEX PA M12 FM 1m	1 m	синий	Exi	1785140100
Кабель Profibus PA со смонтированным на одном конце гнездом M12, EMC/синий/1M	FBCEX PA M12 FM 2m	2 m	синий	Exi	1785140200
Кабель Profibus PA со смонтированным на одном конце гнездом M12, EMC/синий/1M	FBCEX PA M12 FM 5m	5 m	синий	Exi	1785140500
Кабель Profibus PA со смонтированным на одном конце гнездом M12, EMC/синий/1M	FBCEX PA M12 FM 10m	10 m	синий	Exi	1785141000
<hr/>					
Кабель Profibus PA со смонтированными вилкой и гнездом M12, EMC/синий/1M	FBCEX PA M12 M-FM 1m	1 m	синий	Exi	1785130100
Кабель Profibus PA со смонтированными вилкой и гнездом M12, EMC/синий/1M	FBCEX PA M12 M-FM 2m	2 m	синий	Exi	1785130200
Кабель Profibus PA со смонтированными вилкой и гнездом M12, EMC/синий/1M	FBCEX PA M12 M-FM 5m	5 m	синий	Exi	1785130500
Кабель Profibus PA со смонтированными вилкой и гнездом M12, EMC/синий/1M	FBCEX PA M12 M-FM 10m	10 m	синий	Exi	1785131000
<hr/>					
Промышленные зоны, не ExI					
Кабель Profibus PA со смонтированной на одном конце вилкой M12, EMC/черный/1M	FBC PA M12 M 1m	1 m	черный	/	1785120100
Кабель Profibus PA со смонтированной на одном конце вилкой M12, EMC/черный/1M	FBC PA M12 M 2m	2 m	черный	/	1785120200
Кабель Profibus PA со смонтированной на одном конце вилкой M12, EMC/черный/1M	FBC PA M12 M 5m	5 m	черный	/	1785120500
Кабель Profibus PA со смонтированной на одном конце вилкой M12, EMC/черный/1M	FBC PA M12 M 10m	10 m	черный	/	1785121000
<hr/>					
Кабель Profibus PA со смонтированным на одном конце гнездом M12, EMC/черный/1M	FBC PA M12 FM 1m	1 m	черный	/	1785110100
Кабель Profibus PA со смонтированным на одном конце гнездом M12, EMC/черный/1M	FBC PA M12 FM 2m	2 m	черный	/	1785110200
Кабель Profibus PA со смонтированным на одном конце гнездом M12, EMC/черный/1M	FBC PA M12 FM 5m	5 m	черный	/	1785110500
Кабель Profibus PA со смонтированным на одном конце гнездом M12, EMC/черный/1M	FBC PA M12 FM 10m	10 m	черный	/	1785111000
<hr/>					
Кабель Profibus PA со смонтированными вилкой и гнездом M12, EMC/черный/1M	FBC PA M12 M-FM 1m	1 m	черный	/	1785100100
Кабель Profibus PA со смонтированными вилкой и гнездом M12, EMC/черный/1M	FBC PA M12 M-FM 2m	2 m	черный	/	1785100200
Кабель Profibus PA со смонтированными вилкой и гнездом M12, EMC/черный/1M	FBC PA M12 M-FM 5m	5 m	черный	/	1785100500
Кабель Profibus PA со смонтированными вилкой и гнездом M12, EMC/черный/1M	FBC PA M12 M-FM 10m	10 m	черный	/	1785101000

F > поле / B > шина / C > кабель / PA > автоматизация процесса

EEEx > зона EEEx / M12 > разъем / M > вилка / FM > гнездо

Кабели другой длины по запросу клиента

G

Аксессуары

Уплотнитель кабеля M16



Уплотнитель кабеля M16 Eex



Колпачковая гайка медная M16



Колпачковая гайка медная M16 Eex



Защитная крышка M12
металлическая



Уплотнительное кольцо на резьбу



Защитная крышка на гнездо



Данные для заказа

Тип	№ для заказа
Уплотнитель кабеля M16	1772210000
Уплотнитель кабеля M16 Eex	1737210000
Колпачковая гайка медная M16	1777790000
Колпачковая гайка медная M16 Eex	1737140000
Защитная крышка SAI-SK-M12-M1	1802750000
Защитная крышка на вилку (желтая)	1781520000
Защитная крышка на гнездо (черная)	9456050000
Уплотнительное кольцо на резьбу	1719550000

G

Шифр таблицы заказов:

- CG: Подключение основной линии через уплотнитель кабеля
- M12: Подключение измерительных устройств при помощи разъема M12
- PSCG: Пластиковый уплотнитель кабеля, метрическая резьба M16
- 7/8": Подключение измерительных устройств при помощи разъема 7/8"

Profibus DP

Данные для заказа

Назначение	Тип	Кол-во	N для заказа
В-вилка M12 с кодировкой DP	SAI SM 5/8S M12 5P B-COD	1	1784790000
В-гнездо M12 с кодировкой DP	SAI BM 5/8S M12 5P B-COD	1	1784780000
Готовый кабель с вилкой	SAI L-M12G-PB-DP-0.3	1	1810520030
Разъем с установочным пальцем	POS-5P M12/M20 300 MM	1	1795550000