

Концентратор M12	
Обзор	F.2 — F.4
Концентратор M8 / M5	
Обзор	F.5
Концентратор M12	
Концентратор с крышкой	F.6
Вариант с готовым кабелем	F.7
M12 FIXCON®	
Обзор	F.8
С групповым разъемом M23	F.9
M12 HARAX®	
SAI-M IDC-технология HARAX®	F.10
IDC-технология подключения разъемов HARAX®	F.11
Металлический концентратор M12	
Обзор	F.12
Концентратор M8	
Обзор	F.13 — F.14
Концентратор с разъемом/с готовым кабелем	F.15
С групповым разъемом M23/M16	F.16
Линейная серия	F.17
Шинные системы SAI	
Обзор	F.18

Концентратор M12

Тщательно спроектированная система, позволяющая производить монтаж непосредственно без использования защитного кожуха.



Для экономии затрат, рабочего времени, материалов, занимаемого места и массы необходимы новаторские монтажные решения. Сегодня крайне важно, чтобы изделия соответствовали этим требованиям.

Концентраторы SAI компании Weidmüller с четырьмя, шестью или восемью разъемами представлены в различных вариантах. Концентраторы M12 имеют 4 или 5 контактов; концентраторы M8, M5 и разъемы IDC имеют 3 или 4 контакта. Они монтируются непосредственно в соответствующую электроустановку, отличаются плоской конструкцией, надежны и имеют степень защиты IP 68 (HARAX® IP67).

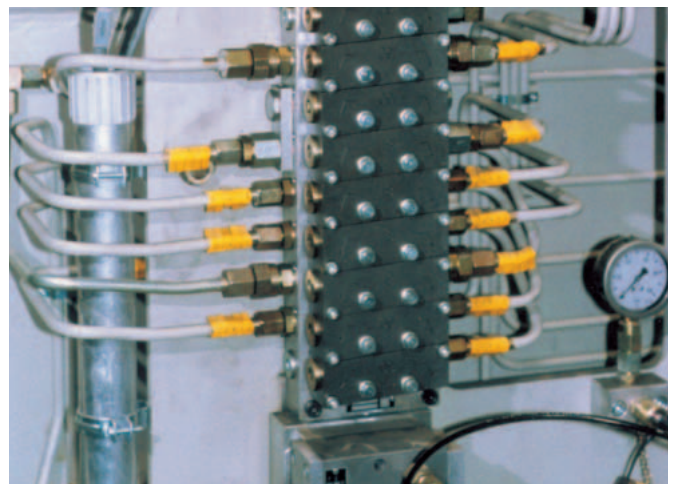
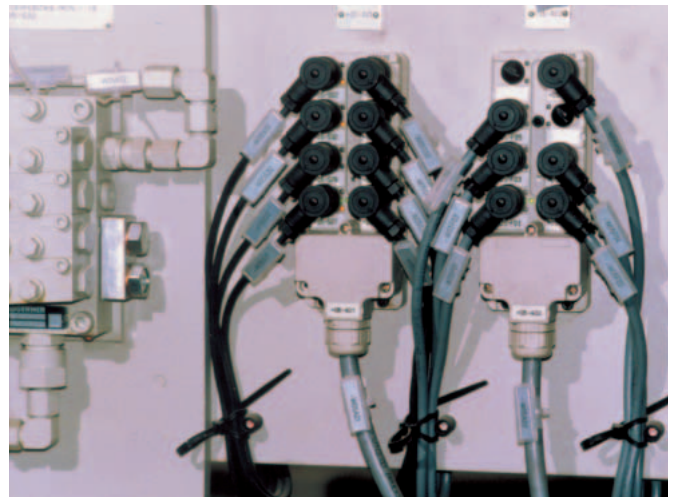
Концентраторы SAI позволяют сосредоточить сигналы датчиков и исполнительных механизмов вне электротехнического шкафа, снижая затраты на монтаж и техобслуживание в результате использования заранее смонтированных кабелей и стандартных круглых M12/M8/M5.

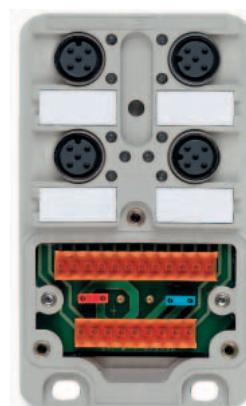
Система соединяется с блоком управления при помощи группового кабеля концентратора SAI. Групповой кабель фиксируется неподвижно (SAI-F) или может подключаться к пружинным или винтовым клеммам (SAI-M). Использование пружинных клемм позволяет снизить затраты материалов и облегчает обслуживание. В случае сбоя на одной из линий в замене нуждается лишь точка ее подключения к крышке, а не весь концентратор.

Другим преимуществом при использовании является наличие достаточного маркировочного пространства, что позволяет маркировать отдельные линии крупными метками. Это облегчает обслуживание, а также упрощает обнаружение неполадок. Маркировка может быть заказана отдельно и нанесена индивидуально при помощи маркировочной системы. Состояние отображается при помощи светодиодов, при этом использование визуальных сигналов помогает сократить время простоя.

Завершают семейство концентраторы M5/M8 и металлические концентраторы.

HARAX® - это зарегистрированная торговая марка компании Harting KGaA.





Эффективный способ подключения Концентратор SAI с подключаемой крышкой разъемов (SAI-M)

- Прочная металлическая резьба M12 для подключения датчиков/исполнительных устройств
- Эффективное решение: встроенный в крышку разъем подключения
- Быстрая замена группового кабеля
- Групповой кабель может быть смонтирован заранее
- Два варианта подключения группового кабеля: винтовые и пружинные клеммы
- Плоская крышка разъема: высота не превышает высоту самого маленького круглого разъема M12, установленного под углом
- Крышки концентратора и разъема могут поставляться отдельно
- Крышка разъема совместима с концентраторами SAI на 4, 6 и 8 разъемов (при добавлении требуется лишь заменить базовый модуль)
- Степень защиты IP 68 (HARAX® IP67)
- Материал корпуса Rosap (PET):
 - высокая устойчивость к деформации
 - хорошие электрические и механические характеристики
 - огнестойкий, не выделяет диоксин и фуран
 - устойчив к хладагентам и смазкам
- Соответствует стандартам UL / CSA для концентраторов SAI M12
- Концентратор SAI имеется в варианте, соответствующем категории 3 по немецкой шкале загрязнений
- Вывод кабеля сверху
- Концентраторы SAI компании Weidmüller обладают наибольшей вместимостью крышки разъемов
- Гнезда разъемов встроены в металлическую пластину для быстрого и надежного подключения
- Широкий спектр кабелей и разъемов M8 и M12
- Имеются различные клапанные линии
- Также имеется металлический вариант

Концентратор M12

Концентраторы датчиков/исполнительных устройств для монтажа пассивной системы

SAI



SAI-M

- Подключаемый модуль разъема группового кабеля обеспечивает большую эксплуатационную гибкость
- Встроенная подключаемая электроизоляция двух отдельных цепей потенциалов (например, для аварийной остановки)
- Легкость при монтаже, устойчивость к вибрации
- Невыпадающие винты, изготовленные из стали 8.8, имеют головки +/- с метрической резьбой
- Разъемы M12 и IDC HARAX®
- Доступно в 1 распайке

F



SAI-F:

- Готовый групповой кабель сокращает время при монтаже системы
- Гибкий, прочный групповой кабель в полиуретановой изоляции (PUR)



Концентраторы и кабели SAI с новыми разъемами для быстрого подключения (FIXCON®)

FIXCON® - новая система подключения датчиков и исполнительных устройств.

Она совместима с существующей системой M12, так что эти концентраторы допускают совместное использование старых проводов M12 и новых проводов FIXCON®.

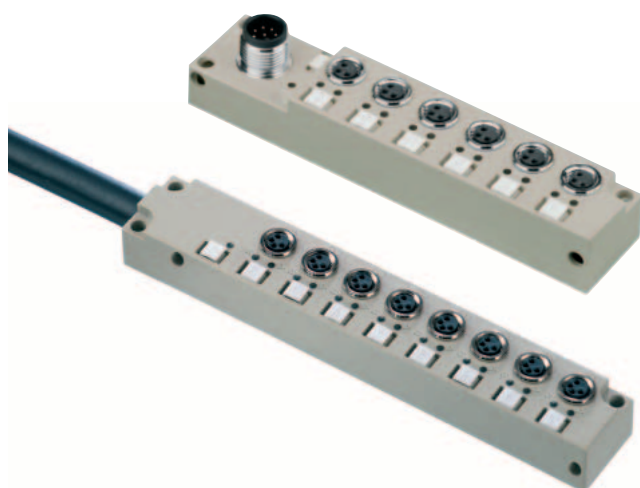
FIXCON® уменьшает время при монтаже и устраняет возможные ошибки посредством цветовой кодировки и слышимого щелчка при подключении.

HARAX® - это зарегистрированная торговая марка компании Harting KGaA.



SAI-M16/M23 в SAI-M8:

- Легкодоступное подключение M8
- при помощи разъемов M16, M23 или пружинных, а также вариант с готовым кабелем
- Крепежные отверстия совпадают с концентраторами M12
- Подключаемая конструкция с двумя вариантами вывода кабеля
- Имеются 3- и 4-контактные варианты
- Имеются варианты на 4 и 8 разъемов



Линейный SAI-M8

Новый узкий линейный концентратор M8 компании Weidmuller.

Среди отличительных характеристик данного семейства продукции можно выделить возможность маркировки каждого разъема. Даже концентраторы на 4 8-контактных разъема M12 имеют достаточно места для маркировки всех разъемов M8. Кроме того, этот концентратор короче по сравнению с большинством представленных на рынке концентраторов M8.

- Сверхкороткий плоский концентратор M8
- Семейство продукции включает в себя концентраторы от 4 до 12 3-4-полюсных разъемов
- По требованию клиента возможна смешанная распайка варианта M8
- Линейный концентратор M8 также имеется в варианте с поперечными отверстиями



Концентратор SAI M5 со вставным разъемом

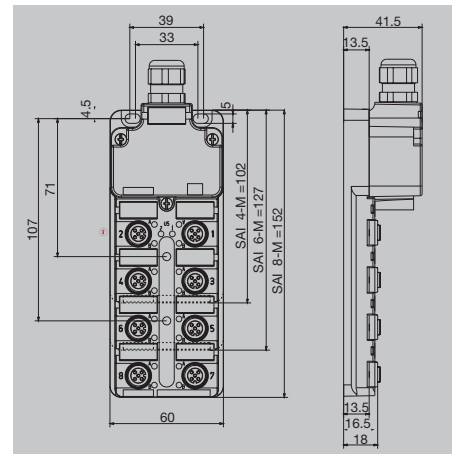
Этот чрезвычайно компактный модуль обладает малой массой и весьма прост в обращении. Концентраторы M5 поставляются с 4 и 8 разъемами и имеют кабельные выводы M12, M16 и вариант с готовым кабелем. Вставные разъемы могут быть 3 и 4-полюсными.

Маркировка:

Каждый разъем маркируется в соответствии со своим номером. Каждый иницирующий светодиод может быть помечен буквой А или В. Кроме того, можно пометить концентратор и каждый разъем.

Концентратор M12

Концентратор с крышкой



Данные для заказа

Готовый модуль	
4 разъема	
6 разъемов	
8 разъемов	
Без светодиода, для аналоговых сигналов	4 разъема
Без светодиода, для аналоговых сигналов	8 разъемов
Пружинные клеммы 8 разъемов	8 разъемов
Часть с разъемами	
4 разъема	
6 разъемов	
8 разъемов	
Без светодиода, для аналоговых сигналов	4 разъема
Часть для монтажа кабеля	
пружинные клеммы	
винтовые клеммы	

SAI-4/6/8-M

Тип	Кол-во	№ для заказа	4-pole
SAI-4-M 4P M12	1	1705920000	
SAI-6-M 4P M12	1	1705930000	
SAI-8-M 4P M12	1	1705940000	
SAI-4 M 4P M12 UT	2	1705921000	
SAI-6-M 4P M12 UT	2	1705931000	
SAI-8-M 4P M12 UT	2	1705941000	
SAI-4/6/8-MH BLZF3.5	1	1752080000	
SAI-4/6/8-MH BL3.5	1	1724750000	

SAI-4/6/8-M

Тип	Кол-во	№ для заказа	5-pole
SAI-4-M 5P M12	1	1701230000	
SAI-6-M 5P M12	1	1701240000	
SAI-8-M 5P M12	1	1701250000	
SAI-4-M 5P M12 OL	1	1800000000	
SAI-8-M 5P M12 OL	1	1740190000	
SAI-4-M 5P M12 UT	2	1701231000	
SAI-6-M 5P M12 UT	2	1701241000	
SAI-8-M 5P M12 UT	2	1701251000	
SAI-4/6/8-MH BLZF3.5	1	1752080000	
SAI-4/6/8-MH BL3.5	1	1724750000	

Примечания

другие варианты исполнения - по запросу

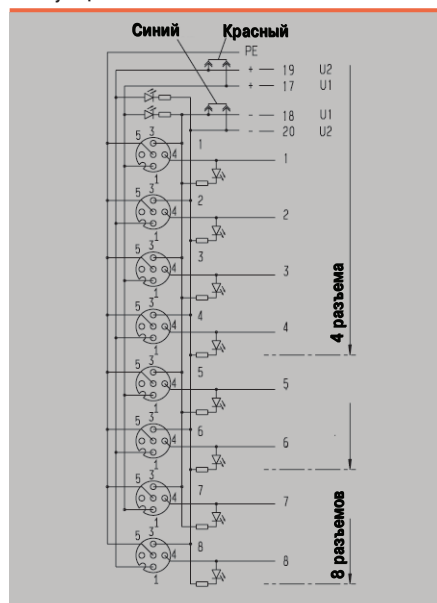
другие варианты исполнения - по запросу

Технические данные

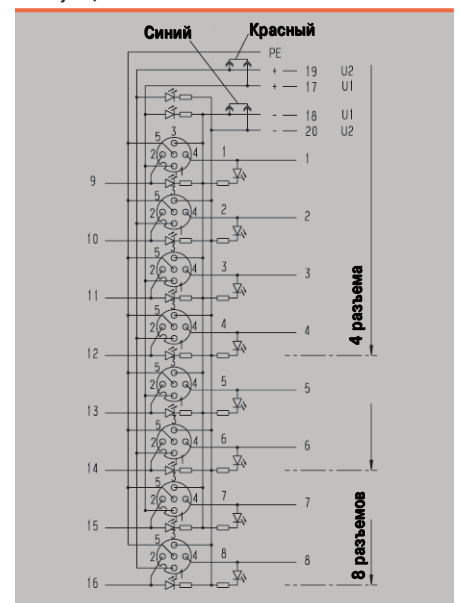
Рабочее напряжение	32 V DC
Диапазон рабочего напряжения	10 V DC ... 30 V DC
Макс. токовая нагрузка на 1 контакт	2 A
Макс. токовая нагрузка на 1 разъем	3 A
Макс. ток на концентратор	10 A
Категория загрязнения	3
Степень защиты	IP 68
Температурный диапазон	-20 °C ... 90 °C
Держатель контактов	Rosap
Пластик разъема	PBT (UL 94 V0)
Контакты	CuZn, золочение по никелю
Материал корпуса разъема	CuZn, никелирован
Цвет корпуса	серый, RAL 7032
Пожаробезопасность согласно UL 94	V-0
Сечение подключаемого провода	08 mm ² ... 1.5 mm ²
Возможность применения в шлейфах	да
(вариант с готовым кабелем)	

При использовании спаренного источника питания суммарный ток 2x8 = 16A
Сечение зажимаемых проводников для винтовых клемм до 2,5 мм²

Коммутационная схема

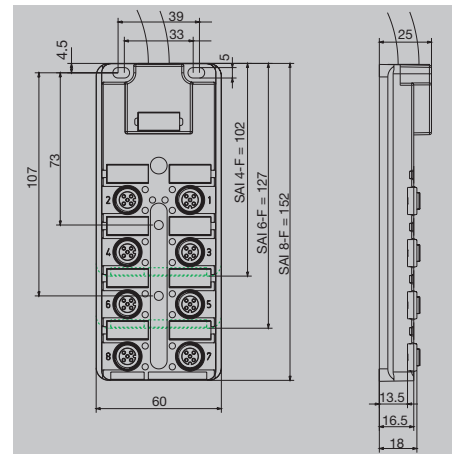
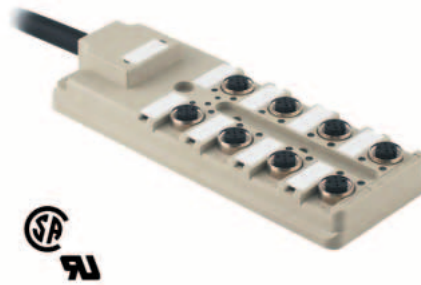


Коммутационная схема



Концентратор M12

Вариант с готовым кабелем



Данные для заказа

4 разъема	
3 м кабель	
5 м кабель	
10 м кабель	
15 м кабель	
20 м кабель	
6 разъемов	
3 м кабель	
5 м кабель	
10 м кабель	
15 м кабель	
20 м кабель	
8 разъемов	
3 м кабель	
5 м кабель	
10 м кабель	
15 м кабель	
20 м кабель	
8 разъемов с усиленным кабелем	
3 м кабель	
5 м кабель	
10 м кабель	
15 м кабель	
20 м кабель	

SAI-4/6/8-F

Тип	Кол-во	№ для заказа	4-pole
SAI-4-F 4P PUR 3M	5	9456180000	
SAI-4-F 4P PUR 5M	4	9456190000	
SAI-4-F 4P PUR 10M	3	9456200000	
SAI-4-F 4P PUR 15M	2	9456210000	
SAI-4-F 4P PUR 20M	1	9456230000	
SAI-6-F 4P PUR 3M	5	9456460000	
SAI-6-F 4P PUR 5M	4	9456470000	
SAI-6-F 4P PUR 10M	3	9456480000	
SAI-6-F 4P PUR 15M	2	9456490000	
SAI-6-F 4P PUR 20M	1	9456510000	
SAI-8-F 4P PUR 3M	5	9456740000	
SAI-8-F 4P PUR 5M	4	9456750000	
SAI-8-F 4P PUR 10M	3	9456760000	
SAI-8-F 4P PUR 15M	2	9456770000	
SAI-8-F 4P PUR 20M	1	9456790000	

другие варианты исполнения - по запросу

SAI-4/6/8-F

Тип	Кол-во	№ для заказа	5-pole
SAI-4-F 5P PUR 3M	5	9456320000	
SAI-4-F 5P PUR 5M	4	9456330000	
SAI-4-F 5P PUR 10M	3	9456340000	
SAI-4-F 5P PUR 15M	2	9456350000	
SAI-4-F 5P PUR 20M	1	9456370000	
SAI-6-F 5P PUR 3M	5	9456600000	
SAI-6-F 5P PUR 5M	4	9456610000	
SAI-6-F 5P PUR 10M	3	9456620000	
SAI-6-F 5P PUR 15M	2	9456630000	
SAI-6-F 5P PUR 20M	1	9456650000	
SAI-8-F 5P PUR 3M	5	9456880000	
SAI-8-F 5P PUR 5M	4	9456890000	
SAI-8-F 5P PUR 10M	3	9456900000	
SAI-8-F 5P PUR 15M	2	9456910000	
SAI-8-F 5P PUR 20M	1	9456930000	
SAI-8-F-5P 2M 0,5/1,0U	5	7915030000	
SAI-8-F-5P 5M 0,5/1,0U	3	9457590000	
SAI-8-F-5P 10M 0,5/1,0U	2	9457600000	
SAI-8-F-5P 15M 0,5/1,0U	1	1784510000	
SAI-8-F-5P 20M 0,5/1,0U	1	1784500000	

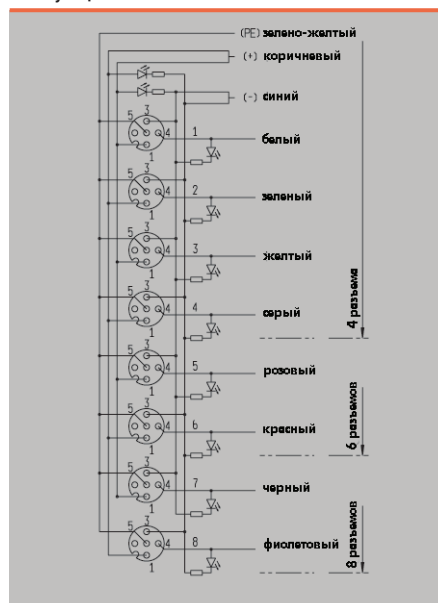
другие варианты исполнения - по запросу

Примечания

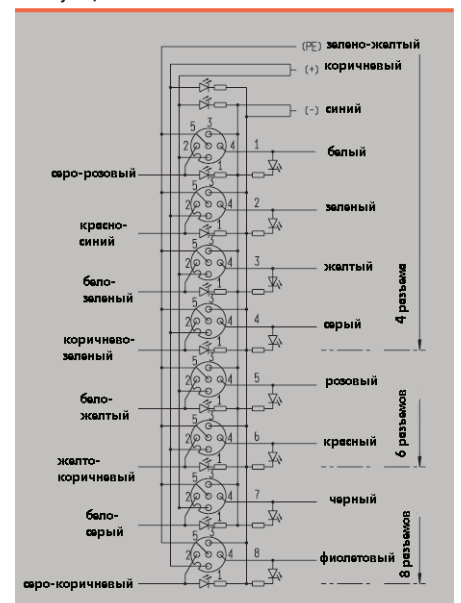
Технические данные

Рабочее напряжение	32 V DC
Диапазон рабочего напряжения	10 V DC ... 30 V DC
Макс. токовая нагрузка на 1 контакт	2 A
Макс. токовая нагрузка на 1 разъем	3 A
Макс. ток на концентратор	9 A
Категория загрязнения	3
Степень защиты	IP 68
Температурный диапазон	-20 °C ... 90 °C
Держатель контактов	Roscap
Пластик разъема	PBT (UL 94 V0)
Контакты	CuZn, золочение по никелю
Материал корпуса разъема	CuZn, никелирован
Цвет корпуса	серый, RAL 7032
Пожаробезопасность согласно UL 94	V-0
Сечение подключаемого провода	
Возможность применения в шлейфах (вариант с готовым кабелем)	да

Коммутационная схема



Коммутационная схема



M12 FIXCON®

SAI-концентратор с новыми разъемами для быстрого подключения



Время - это деньги. Новая технология - это FIXCON®.

Разъемы стандарта M12 долго завинчиваются и неустойчивы к вибрациям. Система FIXCON® позволяет установить разъем за одно движение.

Слышимый щелчок при подключении разъема завершает монтаж. Разъем устанавливается надежно, герметично и обладает высокой вибростойкостью.

Стандарт FIXCON® предлагают сейчас Weidmüller и четыре других международных фирмы.

Разъемы FIXCON® M12 дают достаточно места для размещения T-ответвителей. Модуль SAI получается поэтому очень узким, всего 54 мм.

Новые концентраторы SAI-FIXCON® могут применяться совместно с разъемами системы M12 и с разъемами новой системы FIXCON®.

Имеются варианты исполнения концентраторов SAI с фиксированным кабелем или с групповым разъемом M23. Готовятся к выпуску и новые варианты, например, с крышкой.

FIXCON® уменьшает время при монтаже и устраняет возможные ошибки: четкий щелчок показывает монтажнику, что разъем установлен правильно.

SAI-концентратор со штекером FIXCON®



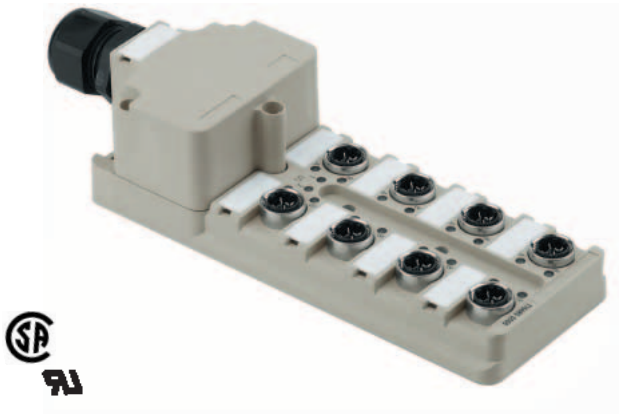
FIXCON® с групповым разъемом M23

SAI

F

M12 HARAX®

SAI-M IDC-технология HARAX®



IDC-технология HARAX®

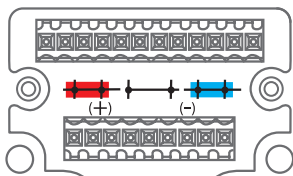
- Компактный HARAX®-разъем уменьшает время монтажа, пусконаладки и сервисного обслуживания
- Металлические гайки - гарантия прочности и удобства в пользовании.
- Габариты концентратора HARAX® аналогичны стандартным габаритам концентраторов SAI. Оба типа концентраторов совместимы.
- Разъем группового кабеля повышает эксплуатационные возможности.
- Три варианта концентраторов на 4, 6 и 8 разъемов.
- 3-полюсное исполнение (1 сигнал на разъем) и 4-полюсное исполнение (2 сигнала на разъем).
- Удобство при подключении разъемов на кабели.
- Высокая надежность разъемов HARAX®.
- Степень защиты IP 67.



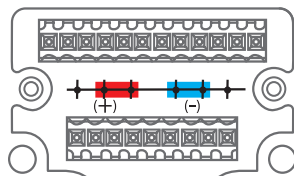
SAI-F

- Готовый групповой кабель сокращает время при монтаже системы
- Три варианта концентраторов на 4, 6 и 8 разъемов
- Гибкий, прочный групповой кабель в полиуретановой изоляции (PUR/PVC)
 - 3 x 0,75 мм²
 - n x 0,34 мм²,
- 3-полюсное исполнение (1 сигнал на разъем) и 4-полюсное исполнение (2 сигнала на разъем).

F

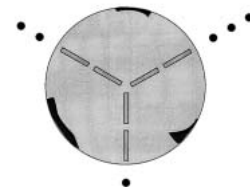


в момент поставки:
(см. схему)
потенциалы связаны



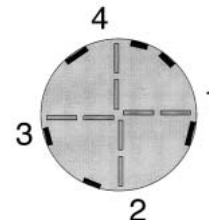
потенциалы разделены

IDC HARAX® 3 полюса



Полюс	Соответствие
● =	+ 24 V dc
●● =	вход или выход
●●● =	0 V dc

IDC HARAX® 4 полюса



Полюс цвет	Соответствие
1 коричневый	+ 24 V dc
2 бесцветный	вход или выход 1
3 синий	0 V dc
4 черный	вход или выход 2

HARAX® - защищенная марка
фирмы Harting KGaA.

M12 HARAX®

IDC-технология подключения разъемов HARAX®



Данные для заказа

Тип	Упак.	N для заказа
SAI-SA-3-IDC	1	9457720000
SAI-SA-4-IDC	1	1766810000

IDC-элементы можно монтировать инструментом **Screwty**



Данные для заказа

Тип	Упак.	N для заказа
Screwty M12	1	1900000000

Защитный колпачок M12 для разъема Harax®IDC



Данные для заказа

Тип	Упак.	N для заказа
SAI-SK-HARAX® IDC	10	1794850000

IDC Tool: инструменты



Важные преимущества:

- удобная и легкая работа,
- можно работать при сильном недостатке места,
- надежность контакта,
- металлический корпус разъема очень прочен.

IDC-разъемы в SAI-концентраторах Weidmüller - это самые маленькие и прочные разъемы на рынке. Маленькие IDC-разъемы позволяют применять их даже в компактных концентраторах M12.

При небольшом объеме работ можно обойтись без специального инструмента.

При установке более 100 концентраторов в год рекомендуется применение специального монтажного инструмента, позволяющего ускорить и облегчить монтаж.



Данные для заказа

Тип заказа	Упак.	N для заказа
SAI-IDC-Tool	1	1795020000

HARAX® - защищенная марка фирмы Harting KGaA.

Металлический концентратор M12

Концентратор датчиков/исполнительных устройств для эксплуатации в особых условиях

Концентратор с готовым кабелем в цельнометаллическом корпусе SAI-4/8-FMM M12



Экранированный кабель используется, например, для аналоговых пускателей

В некоторых проектах требуется, чтобы сигнал датчика был экранирован вплоть до уровня контроля. Это достигается при использовании концентраторов SAI в металлическом корпусе, которые поставляются с электромагнитно-защищенным уплотнителем кабеля. Концентратор не имеет пусковых светодиодов.

Сверхтолстый кабель основной линии

Иногда рекомендуется применять стандартный для машиностроения кабель основной линии. Этот кабель имеет относительно большой внешний диаметр и занимает много места (SAI-4/6/8 MHD).

Концентратор с готовым кабелем в цельнометаллическом корпусе

Металлические концентраторы компании Weidmüller идеально подходят для самого разного применения. Имеются варианты на 4 и 8 разъемов M12, с длиной кабеля 5 или 10 м.

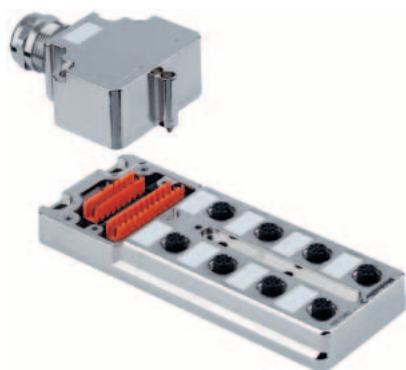
Кроме того, металлические концентраторы могут применяться по соображениям, связанным с защитой от электростатического разряда (ESD). При этом важно, чтобы поверхность была изготовлена из проводящего металла, т.е. имела очень низкое поверхностное сопротивление.

Преимущества:

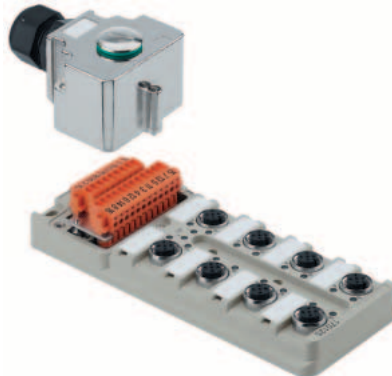
- Отсутствие проблем, связанных с ESD
- Высокая устойчивость к химическим и механическим нагрузкам
- Стандартные монтажные размеры

SAI-M с металлической крышкой

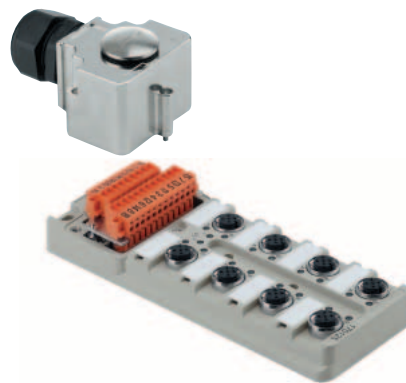
SAI-4/6/8 MMS SAI-4/6/8 MM



SAI-4/6/8 MH



SAI-4/6/8 MHD



SAI-4/6/8 MMS с электромагнитно-защищенным уплотнителем кабеля в металлическом корпусе

Предназначен для эксплуатации в условиях, когда использование пластика нежелательно:

В ряде случаев приходится избегать использования пластика. В этих случаях требуется применять концентратор в цельнометаллическом корпусе с металлическим уплотнителем кабеля без подключения дополнительного экрана.

Уплотнитель кабеля: M20

Для кабелей с диаметром внешней изоляции от 10 до 14 мм.

Концентратор SAI с уплотнителем кабеля M20 идеально подходит для кабелей следующих типов:

- 14 x 0.50 mm² to 16 x 0.50 mm²
- 8 x 0.75 mm² to 15 x 0.75 mm²
- 8 x 1.00 mm² to 10 x 1.00 mm²
- 5 x 1.50 mm² to 7 x 1.50 mm²

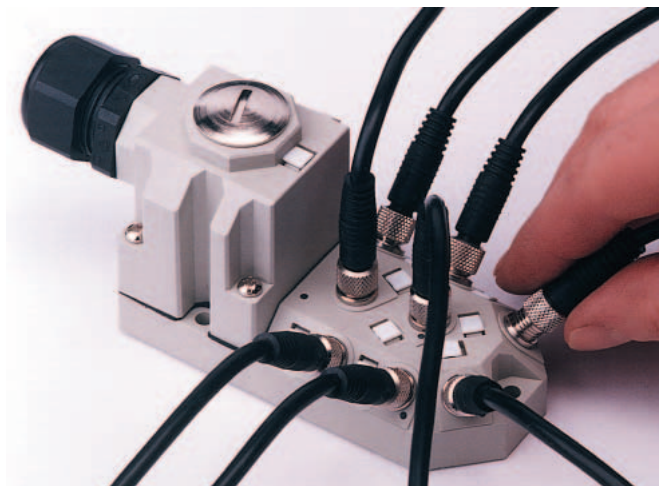
Уплотнитель кабеля: M25

Для кабелей с диаметром внешней изоляции от 13 до 18 мм.

Концентратор SAI с уплотнителем кабеля M25 идеально подходит для кабелей следующих типов:

- 21 x 0.50 mm²
- 18 x 0.75 mm² to 21 x 0.75 mm²
- 14 x 1.00 mm² to 20 x 1.00 mm²
- 8 x 1.50 mm² to 16 x 1.50 mm²

Концентраторы M8



Концентраторы M8-SAI компании Weidmüller просты в использовании и имеют компактные размеры.

Концентратор M8-SAI - это единственный концентратор на рынке, оснащенный пружинными разъемами. Это облегчает его монтаж.

- Компактные размеры
- Легкодоступные разъемы M8
- Имеются варианты с крышкой, с групповым разъемом M23/M16 или с готовым кабелем
- Крепежные отверстия соответствуют концентраторам M12 (промышленный стандарт)
- Имеется вариант с подключаемой основной линией с двумя видами вывода кабеля
- Имеются варианты на 4 или 8 разъемов
- Имеются варианты на 3 или 4 полюса



Вариант с готовым кабелем



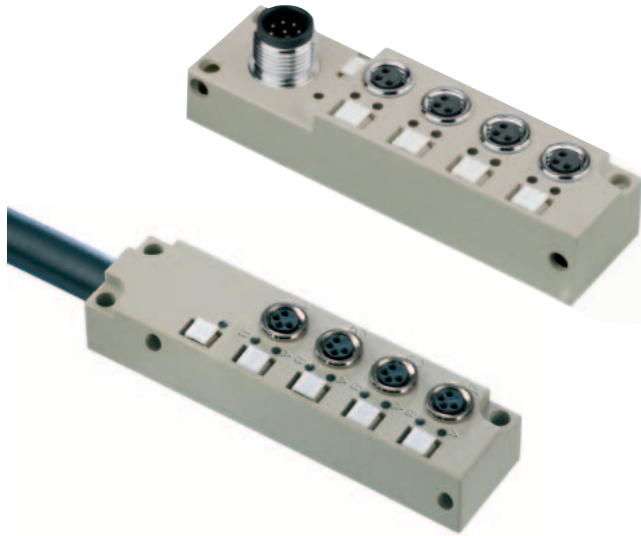
Вариант с крышкой



Вариант с групповым разъемом M23/M16

Концентраторы M8

Линейный концентратор



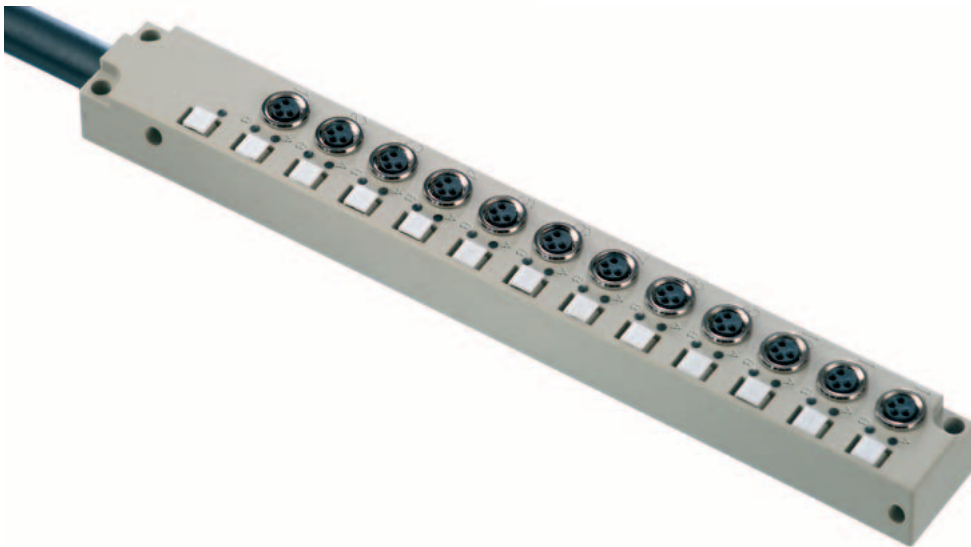
Новые концентраторы SAI-M8 компании Weidmuller вызвали сенсацию на рынке.

Теперь компания Weidmuller представляет новое семейство тонких линейных концентраторов SAI-M8.

Все изделия этого семейства имеют поля для маркировки. Даже у концентратора на 4 8-контактных разъема M12 все разъемы снабжены метками. Эти концентраторы короче по сравнению с большинством представленных на рынке M8 и имеются в вариантах от 4 до 12 разъемов на 3 и 4 контакта.

По требованию клиента возможна смешанная распайка.

- Самый короткий концентратор серии M8 на рынке
- Все концентраторы имеют индивидуальную маркировку



Концентраторы M8

Концентраторы с разъемом

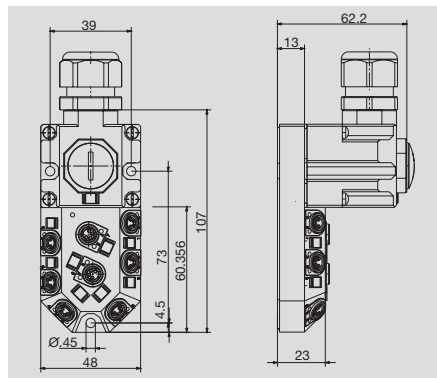
Концентраторы с готовым кабелем

SAI-4/8-M

вариант с крышкой и разъемом



n

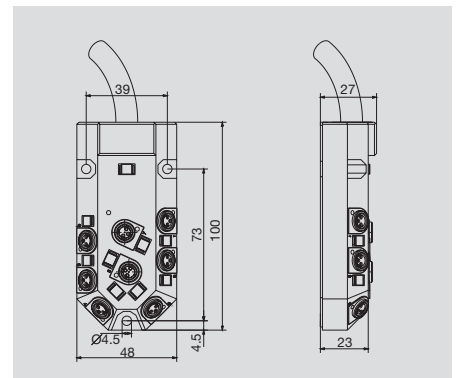


SAI-4/8-F

вариант с готовым кабелем



n



Данные для заказа

3-пол.	
длина кабеля 5 м (с готовым кабелем)	4 разъема 8 разъемов
длина кабеля 10 м (с готовым кабелем)	4 разъема 8 разъемов
4-пол.	
длина кабеля 5 м (с готовым кабелем)	4 разъема 8 разъемов
длина кабеля 10 м (с готовым кабелем)	4 разъема 8 разъемов

Примечания

SAI-4/8-M

Тип	Упак.	N для заказа
SAI-4-M 3P M8	1	1784680000
SAI-8-M 3P M8	1	1784670000
SAI-4-M 4P M8	1	1784700000
SAI-8-M 4P M8	1	1784690000

другие варианты исполнения - по запросу

SAI-4/8-F

Тип	Упак.	N для заказа
SAI-4-F 3P M8 PUR 5M	4	1784640000
SAI-8-F 3P M8 PUR 5M	4	1784620000
SAI-4-F 3P M8 PUR 10M	3	1784630000
SAI-8-F 3P M8 PUR 10M	3	1784610000
SAI-4-F 4P M8 PUR 5M	4	1784600000
SAI-8-F 4P M8 PUR 5M	4	1784580000
SAI-4-F 4P M8 PUR 10M	3	1784590000
SAI-8-F 4P M8 PUR 10M	3	1784570000

другие варианты исполнения - по запросу

Технические данные

Рабочее напряжение	32 V DC
Диапазон рабочего напряжения	10 V DC ... 30 V DC
Макс. токовая нагрузка на 1 контакт	2 A
Макс. токовая нагрузка на 1 разъем	2 A
Макс. ток на концентратор	8 A
Категория загрязнения	3
Степень защиты	IP 68
Температурный диапазон	-20 °C ... 90 °C
Материал корпуса	Rosap
Держатель контактов	CuZn, никелирован
Контакты	CuZn, золочение по никелю
Материал корпуса разъема	CuZn, никелирован
Цвет корпуса	серый, RAL 7032
Пожаробезопасность согласно UL94	V-0
Сечение подключаемого провода	0.08...1 мм ²
Возможность применения в шлейфах (вариант с готовым кабелем)	

Схема включения

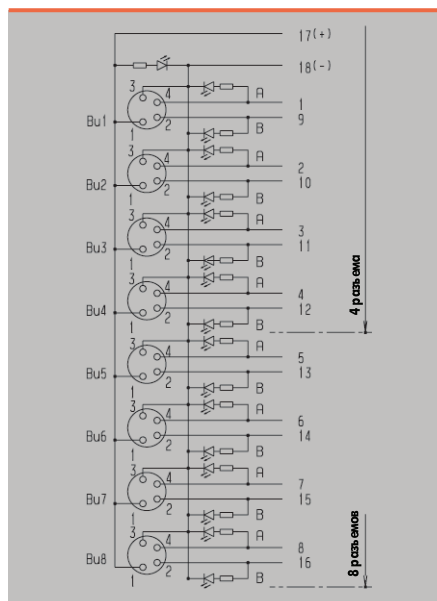
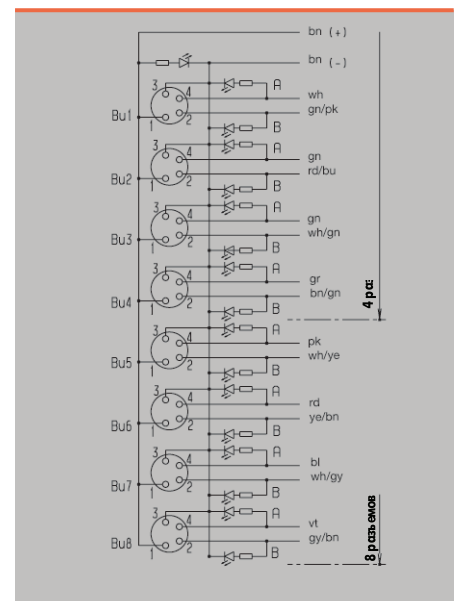


Схема включения



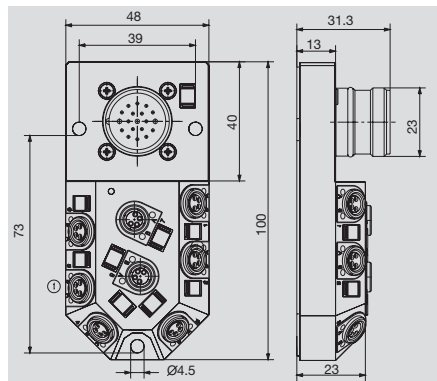
Изделия с цветной маркировкой номера для заказа поддерживаются на центральном складе в Германии

Концентраторы M8

С групповым разъемом M23 / M16

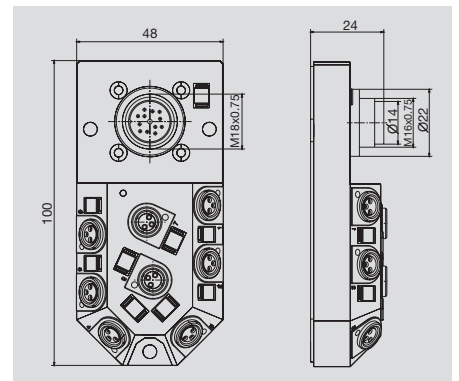
SAI-4/8-M23

вариант с групповым разъемом M23



SAI-8-S

вариант с групповым разъемом M16



Данные для заказа

3-пол.	
длина кабеля 5 м (с готовым кабелем)	4 разъема 8 разъемов
длина кабеля 10 м (с готовым кабелем)	4 разъема 8 разъемов
4-пол.	
длина кабеля 5 м (с готовым кабелем)	4 разъема 8 разъемов
длина кабеля 10 м (с готовым кабелем)	4 разъема 8 разъемов

Примечания

SAI-4/8-M23

Тип	Упак.	N для заказа
SAI-4-M23 4P M8	1	1784660000
SAI-8-M23 4P M8	1	1784650000
другие варианты исполнения - по запросу		

SAI-8-S

Тип	Упак.	N для заказа
SAI-8-M16 3P M8	1	1795900000
другие варианты исполнения - по запросу		

Технические данные

Рабочее напряжение	32 V DC
Диапазон рабочего напряжения	10 V DC ... 30 V DC
Макс. токовая нагрузка на 1 контакт	2 A
Макс. токовая нагрузка на 1 разъем	2 A
Макс. ток на концентратор	8 A
Категория загрязнения	3
Степень защиты	IP 68
Температурный диапазон	-20 °C ... 90 °C
Материал корпуса	Pocap
Держатель контактов	CuZn, никелирован
Контакты	CuZn, золочение по никелю
Материал корпуса разъема	CuZn, никелирован
Цвет корпуса	серый, RAL 7032
Пожаробезопасность согласно UL94	V-0
Сечение подключаемого провода	
Возможность применения в шлейфах (вариант с готовым кабелем)	

Схема включения

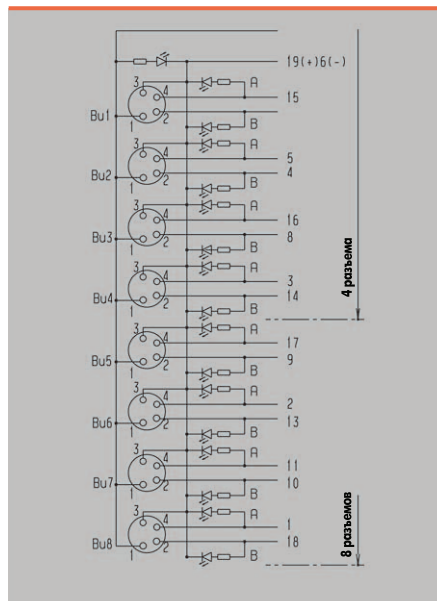
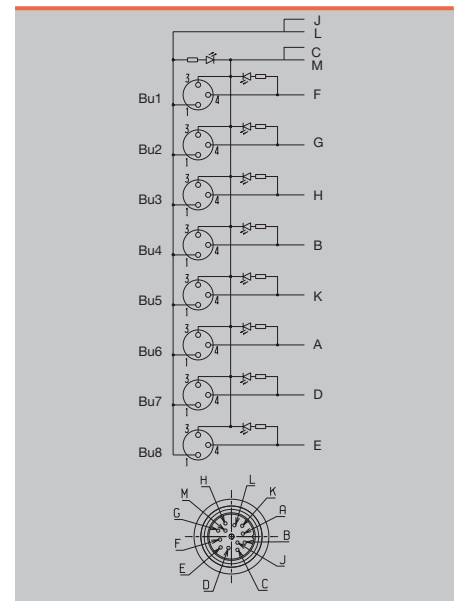


Схема включения



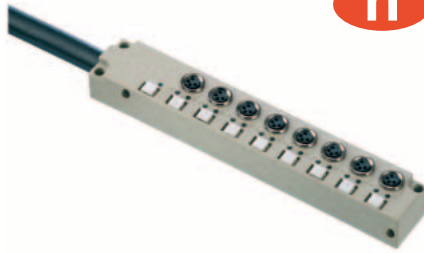
Изделия с цветной маркировкой номера для заказа поддерживаются на центральном складе в Германии

Концентраторы M8

Линейная серия

SAI-4/6/8/10/12-L

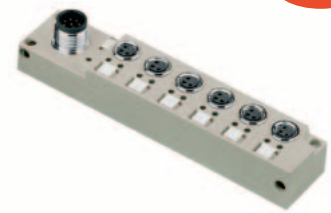
вариант с готовым кабелем, линейная серия



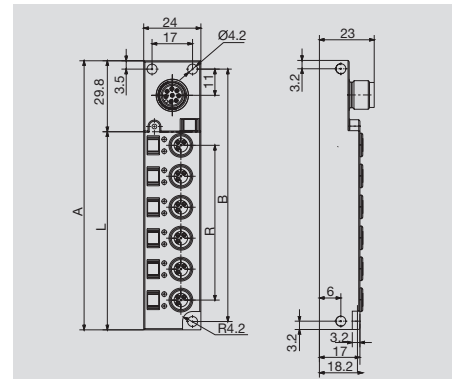
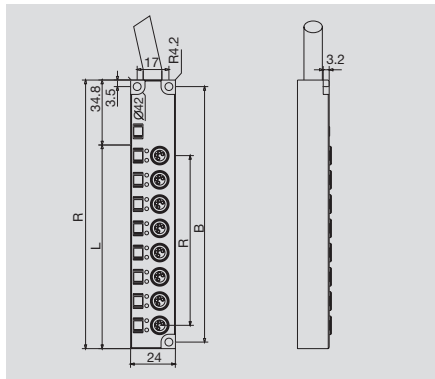
n

SAI-4/6-S

вариант с групповым разъемом M12



n



Данные для заказа

3-пол.	
длина кабеля 5 м (с готовым кабелем)	4 разъема
	8 разъемов
длина кабеля 10 м (с готовым кабелем)	4 разъема
	8 разъемов
4-пол.	
длина кабеля 5 м (с готовым кабелем)	4 разъема
	8 разъемов
длина кабеля 10 м (с готовым кабелем)	4 разъема
	8 разъемов

Примечания

SAI-4/6/8/10/12-L

Тип	Упак.	N для заказа
SAI-4-F 3P M8 L 5M	1	1828720000
SAI-8-F 3P M8 L 5M	1	1828680000
SAI-4-F 3P M8 L 10M	1	1828710000
SAI-8-F 3P M8 L 10M	1	1828670000
SAI-4-F 4P M8 L 5M	1	1849680000
SAI-8-F 4P M8 L 5M	1	1828620000
SAI-4-F 4P M8 L 10M	1	1849690000
SAI-8-F 4P M8 L 10M	1	1828610000

SAI-6-F 3P 5M 1828700000 ; SAI-10-F 3P 5M 1828660000 ; SAI-12-F 3P 5M 1828640000

SAI-4/6-S

Тип	Упак.	N для заказа
SAI-4-S 3P M8 L	1	1828740000

SAI-6-S 3P 1828730000

Технические данные

Рабочее напряжение	32 V DC
Диапазон рабочего напряжения	10 V DC ... 30 V DC
Макс. токовая нагрузка на 1 контакт	1 A
Макс. токовая нагрузка на 1 разъем	2 A
Макс. ток на концентратор	6 A
Категория загрязнения	3
Степень защиты	IP 68
Температурный диапазон	-20 °C ... 80 °C
Материал корпуса	Rosap
Держатель контактов	CuZn, никелирован
Контакты	CuZn, золочение по никелю
Материал корпуса разъема	CuZn, никелирован
Цвет корпуса	серый, RAL 7032
Пожаробезопасность согласно UL94	V-0
Сечение подключаемого провода	
Возможность применения в шлейфах (вариант с готовым кабелем)	да

с разъемом M12 макс. суммарный ток на концентратор = 3A

Схема включения

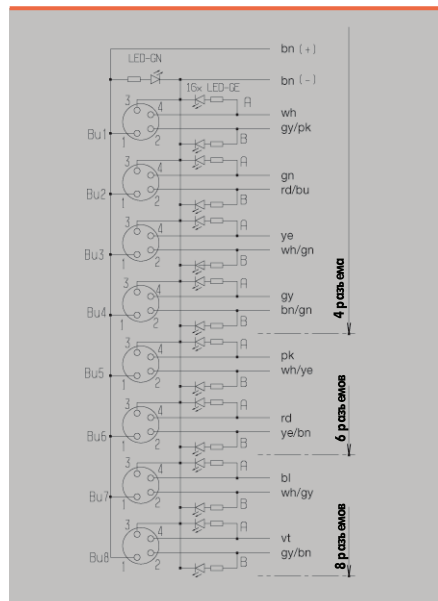
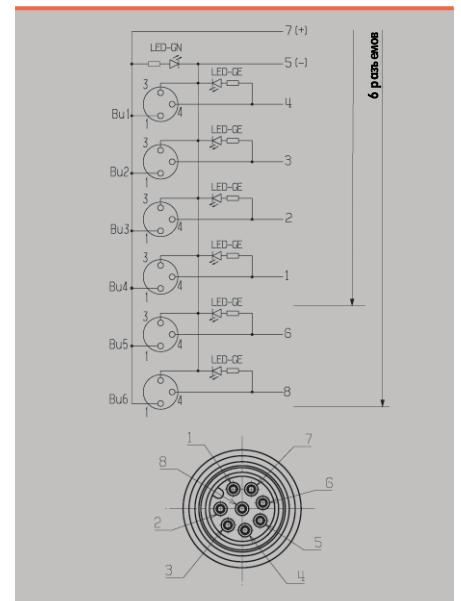
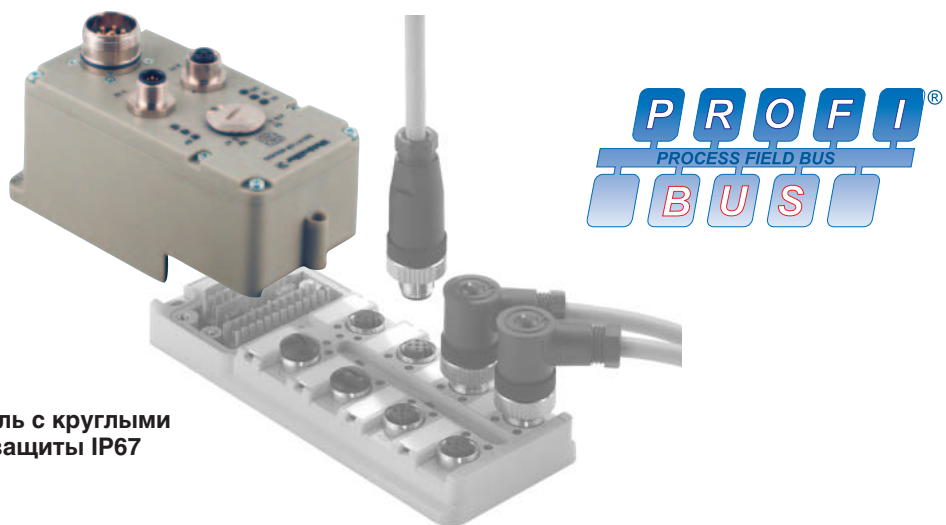


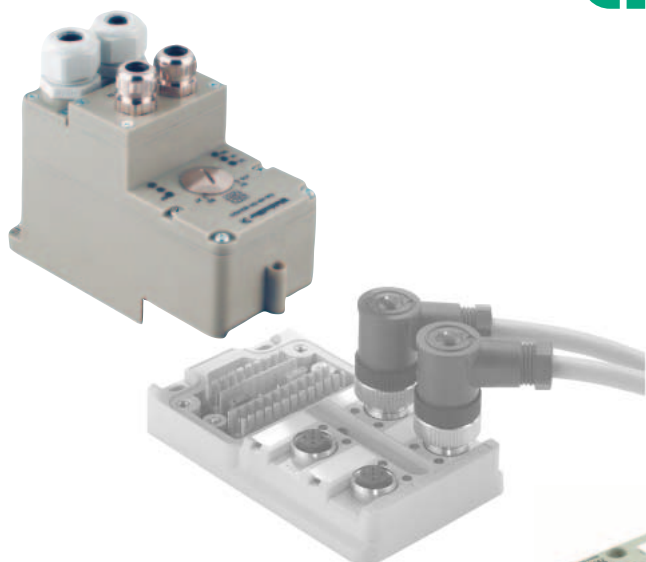
Схема включения



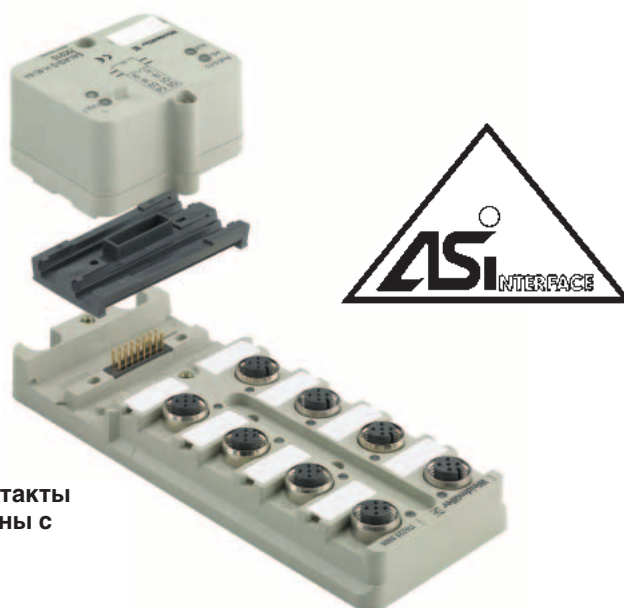
Изделия с цветной маркировкой номера для заказа поддерживаются на центральном складе в Германии



Подключаемый модуль с круглыми разъемами, степень защиты IP67



Подключаемый модуль для заказных модулей, степень защиты IP68



Интерфейс AS, контакты могут быть выведены с обеих сторон