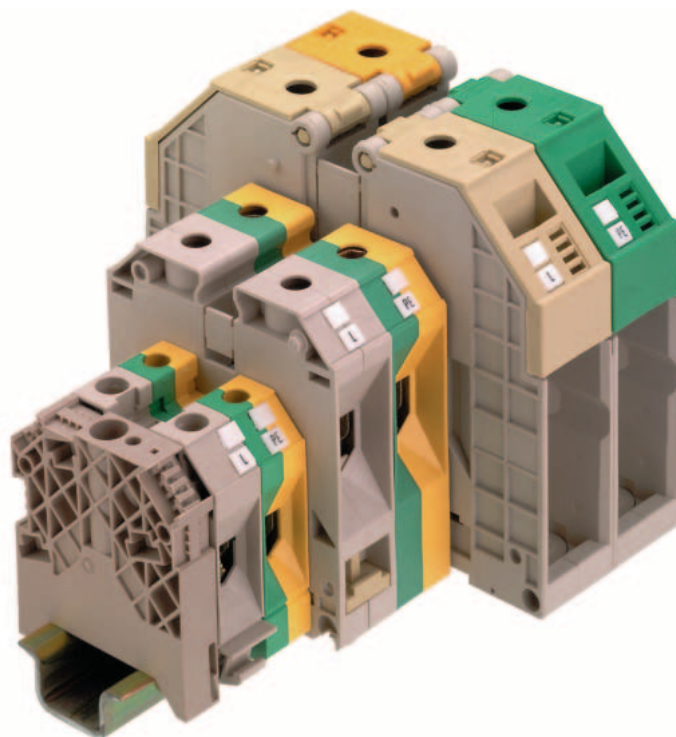


Опасные зоны	C.2 - C.3
ATEX-EX	C.4 - C.5
Обзор продукции, корпуса	C.6 - C.8
Рекомендации по выбору	
Металлические корпуса	C.10
Пластиковые корпуса	C.11
Серия Klippon® ТВ	
Стальные корпуса для применения в особых условиях	C.12 - C.15
Серия ТВ	
Стальные корпуса для промышленной электротехники	C.16
Серия NexT	
Стальные корпуса с защитой IP67	C.20 - C.29
Серия STB	
Малогабаритные стальные корпуса	C.30 - C.35
Серия Q	
Запорные вставки и ручки	C.49
Серия К	
Литые алюминиевые корпуса	C.50 - C.59
Серия Klippon® РОК	
Универсальные корпуса из полиэфирного пластика	C.60 - C.67
Серия ТВF	
Различные корпуса из полиэфирного пластика	C.68 - C.73
Серия MPC	
Малогабаритные корпуса из поликарбоната	C.74 - C.79
Серия FPC	
Корпуса из поликарбоната среднего размера	C.80 - C.83
Серия GPS	
Корпуса из полистирола	C.84 - C.88
Кабельные вводы / Винтовые соединения	
Обзор	C.89
Кабельные вводы	C.90 - C.97
Контргайки	C.98 - C.99
Колпачковые гайки	C.100 - C.101
Переходники	
Переходники с наружной резьбой NPT	C.102
Переходники с метрической наружной резьбой	C.103
Принадлежности	
Компенсаторы перепада давления	C.104 - C.105
Уплотнительные кольца	C.106
Заглушка	C.107
Принадлежности	C.108 - C.110



Компания Weidmüller - мировой лидер в области соединительных технологий.

В холдинг Weidmüller Holding AG & Co. KGaA со штаб-квартирой в г. Детмольд (Германия) входят 40 подконтрольных компаний, которые располагаются в стратегически важных точках по всему миру, и в прошлом году оборот этих компаний составил свыше 300 млн фунтов стерлингов.

Основной задачей компании Weidmüller является разработка технически совершенных и экономичных решений для клиентов.

Компания имеет сертификат ISO 9001, что свидетельствует о соответствии высшим отраслевым стандартам качества. Мы гарантируем высочайшие характеристики надежности, качества и функциональных возможностей каждого изделия.

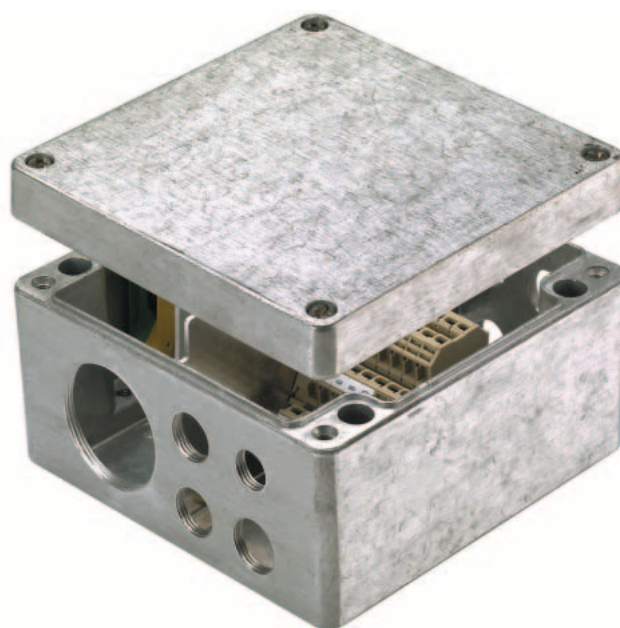
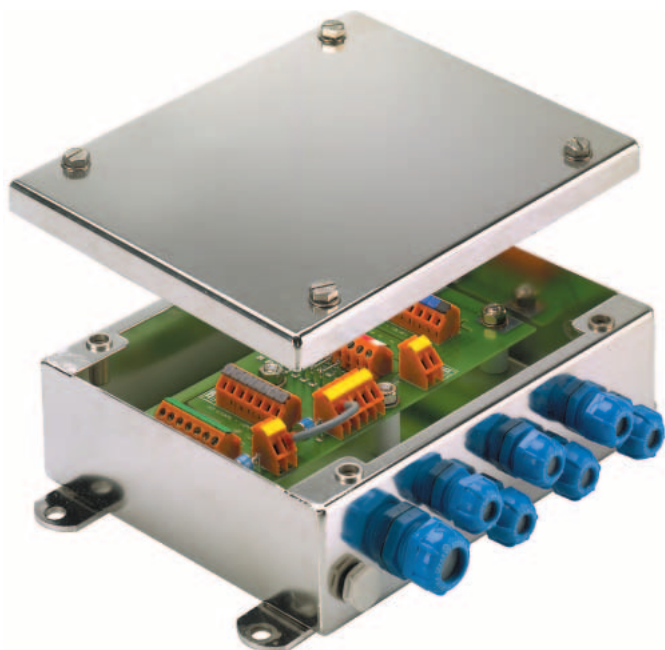
Поскольку компания, в основном, работает на рынках промышленности, обработки и транспорта, широкий спектр нашей продукции включает как пассивные компоненты (например, клеммы и соединители для печатных плат), так и активные компоненты, предназначенные для развязки, преобразования и коммутации сигнальных линий. Помимо этого, мы дополнительно производим инструменты, корпуса и системы маркировки.

Ваш партнер в опасных зонах

Группа компаний Weidmüller имеет более чем 30-летний опыт проектирования, разработки и производства решений для опасных зон. Компания выпускает специальные высоконадежные изделия, которые являются отличным выбором для монтажа электрических соединений в самых различных областях от небольших распределительных коробок до распределительных щитов.

Многолетний опыт компании в качестве ведущего поставщика технических решений для рынков электрооборудования и контрольно-измерительной аппаратуры нашел свое отражение в специальном семействе корпусов для опасных зон (Ex).

Мы не просто поставляем корпуса с установленными по заказу клеммами - мы также предлагаем высочайший уровень предпродажного и послепродажного обслуживания, которое включает все аспекты технической поддержки. Все представленные изделия проектируются в соответствии с требованиями самых строгих спецификаций, что делает нашу продукцию пригодной для применения в суровых климатических условиях.



Успех порождает успех

Успешная реализация проекта клиента является для торговых представительств компании Weidmuller во всем мире приоритетом номер один.

Сотрудничество с клиентами в процессе разработки оптимального решения для соответствующей сферы применения является основой успешной многолетней деятельности компании Weidmuller в обрабатывающих отраслях промышленности и, в частности, в зонах повышенного риска.

Например, в Испании компании по выпуску химикатов Solvay требовались изделия, способные выдерживать воздействие атмосферных условий, а также работать в условиях агрессивной химической среды и взрывоопасности. В качестве решения были выбраны корпуса серии POK из полиэфирного пластика и клеммы проверенного временем семейства SAK.

Для работы в тяжелейших условиях Северного моря на крупнейшей в мире плавучей платформе нефтедобычи, хранения и выгрузки (FPSO) требовались электрические соединения, обладающие высокими эксплуатационными характеристиками и способные выдерживать нагрузку 520 А при напряжении 1000 В, передаваемую по проводам с сечением от 35 мм² до 300 мм². Естественно, компания Weidmuller смогла предложить изделия серии WFF для работы в тяжелых условиях, разрешенные к применению в опасных зонах.

Для удовлетворения потребностей компании Ciba Speciality Chemicals в сверхпрочных распределительных коробках на заводе фирмы в Блэкберне (Великобритания) были выбраны корпуса Weidmuller. Эти корпуса поставлялись с установленными клеммными колодками SAK в виде готовых блоков, разрешенных для монтажа в опасных зонах класса Zone 1.

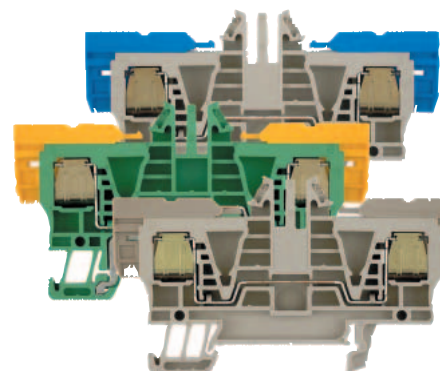
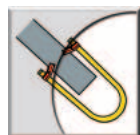
В чем же причина успеха нашей продукции? Заявление инженера по электротехнике компании Ciba говорит само за себя: "Когда мы покупаем продукцию компании Weidmuller, мы знаем, что приобретаем высококачественную готовую продукцию. Эти изделия обеспечивают возможность проектирования соединений в соответствии с нашими потребностями, и к тому же компания Weidmuller еще до отправки с завода получает

необходимые сертификаты на свою продукцию, поэтому она поступает полностью готовой к монтажу".

В Голландии одна из компаний, входящих в число мировых лидеров в области разведки газовых месторождений и подземных газохранилищ, выбрала новейшую технологию монтажа соединений компании Weidmuller IDC (технологию монтажа с прорезанием изоляции), сертифицированную по ATEX для применения в опасных зонах класса 1. Это был правильный выбор, поскольку данная технология обеспечивает высокую скорость и удобство монтажа в сочетании с надежностью электрических соединений Weidmuller.

Переходя на технологию применения цифровой полевой шины и учитывая ассортимент продукции компании Weidmuller, компания Shell AG произвела полную модернизацию своего маслосмесительного завода в Гамбурге (Германия). Когда дело дошло до использования шины Profibus-PA, компания Weidmuller получила заказ на поставку T-образных разъемов с различными быстроразъемными и прямыми соединениями, а также всевозможных принадлежностей, включая готовые кабельные петли.

Компания Weidmuller предлагает стандартные и специальные решения практически для любых сфер применения в опасных зонах, включая взрывобезопасные изделия для зон класса 0 ("ia"), изделия повышенной безопасности ("e") для зон класса 1 и искробезопасные изделия для зон класса 2 ("n").





ОПАСНЫЕ ЗОНЫ – ОПАСНЫЕ ЗОНЫ – ОПАСНЫЕ ЗОНЫ – ОПАСНЫЕ ЗОНЫ – ОПАСНЫЕ

Новый подход к взрывозащите в Европе

В 1996 г. в странах-членах CENELEC была принята так называемая директива ATEX (сокращение от французского “atmospheres explosives”), имеющая официальное обозначение 94/9/EC. В основе новой директивы лежит концепция упрощения ранее действующей системы, в соответствии с которой национальные и международные стандарты диктовали необходимость внесения изменений в законодательство государств-членов.

Директива была принята на основании статьи 100а Римского договора о создании Европейского сообщества и поэтому часто называется директивой ATEX 100а.

Ранее такие стандарты, как, например, стандарты серии EN50014 для опасных зон, включались в текст директив Европейского сообщества. Поскольку данные директивы формируют основу национальных законодательств, любое незначительное изменение какого-либо стандарта требовало внесения поправок в текст соответствующей директивы, а затем и в национальные законы.

Директива ATEX не представляет собой единый стандарт, а просто содержит комплекс обязательных требований в области здравоохранения и безопасности (EHSR). “Согласованные стандарты” серии EN50014 поддерживают директиву ATEX, но теперь не определяют ее содержание. Такая концепция называется Новым подходом.

Сфера применения директивы

Директива ATEX 100а устанавливает требования к движению продукции на рынок и вводу изделий в эксплуатацию. В основном, эти требования связаны со свободой движения товаров через государственные границы стран-членов Европейского союза и CENELEC.

Сроки

Как указано выше, директива ATEX действует с 1996 г. До 30.06.2003 данная директива применялась одновременно со стандартами, соответствующими “старому подходу”, и в настоящее время не является обязательной для исполне-

ния, хотя считается все более предпочтительной.

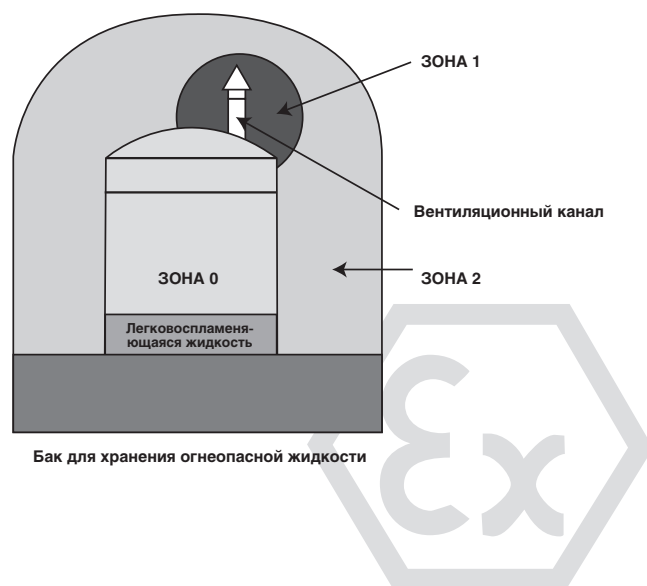
С 01.07.2003 г. соблюдение требований директивы будет обязательным.

Это означает, что изделия, введенные в эксплуатацию после указанной даты, должны соответствовать требованиям данной директивы. Совершенно ясно, что для крупных объектов, которые уже находятся на стадии проектирования, требования директивы ATEX будут обязательными, и их нужно учитывать.

В чем отличия директивы ATEX

Основные отличия директивы ATEX от директив, соответствующих “старому подходу”, заключаются в том, что она охватывает механические компоненты и агрегаты, а также добычу полезных ископаемых.

Определение взрывоопасной атмосферы осталось без изменений. Взрывоопасная атмосфера характеризуется присутствием в воздухе горючих веществ и источников воспламенения при атмосферных условиях.





Зоны – опасные зоны – опасные зоны – опасные зоны – опасные

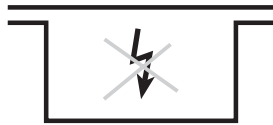
Взрывонепроницаемая оболочка d

IEC 60 079-1
EN 50 018



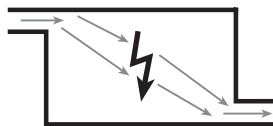
Повышенная безопасность e

IEC 60 079-7
EN 50 019



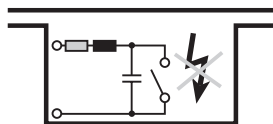
Герметизация под давлением p

IEC 60 079-3
EN 50 016



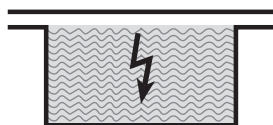
Искробезопасные i

IEC 60 079-11
EN 50 020



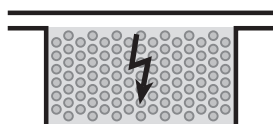
Заливка маслом o

IEC 60 079-6
EN 50 015



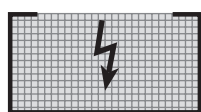
Наполнение порошком q

IEC 60 079-5
EN 50 017



Заключение в корпус t

IEC 60 079-18
EN 50 028



Тип защиты n

IEC 60 079-15
EN 50 021

Зона 2

Искробезопасные
оборудование

Классификация зон, в основном, осталась без изменений, но в нее включены зоны добычи полезных ископаемых. Для обозначения таких зон перед номером добавляется цифра "2" (например, зона 20 для добычи полезных ископаемых соответствует зоне 0 для наземных объектов).

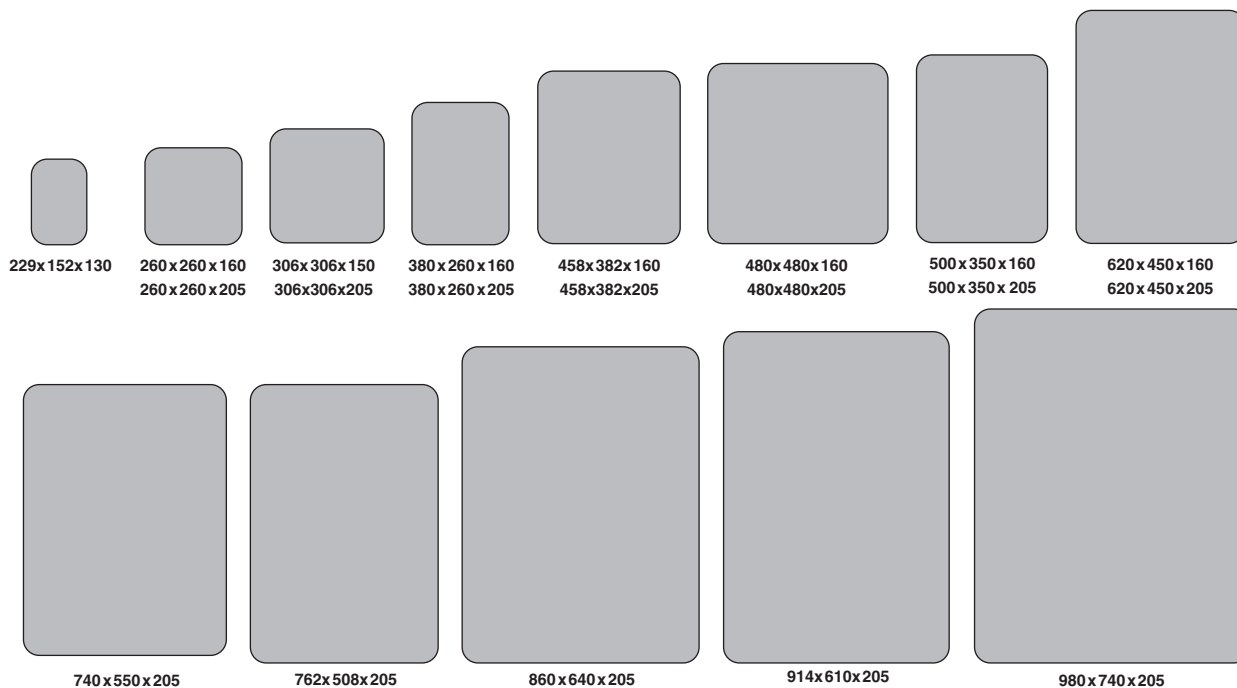
Согласованные стандарты серии EN50014 остаются в силе и должны по-прежнему указываться на сертификатах изделий в подтверждение полного или частичного* соблюдения требований EHSR, установленных в директиве ATEX. (*Обращаем внимание на то, что директива ATEX допускает возможность отклонения от национальных стандартов при условии полного соблюдения требований EHSR. Тем не менее, на практике большинство производителей все равно будет стремиться сертифицировать свою продукцию в соответствии с национальными стандартами.)



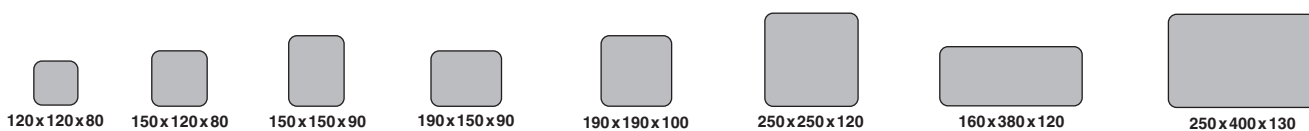


Обзор продукции, корпуса

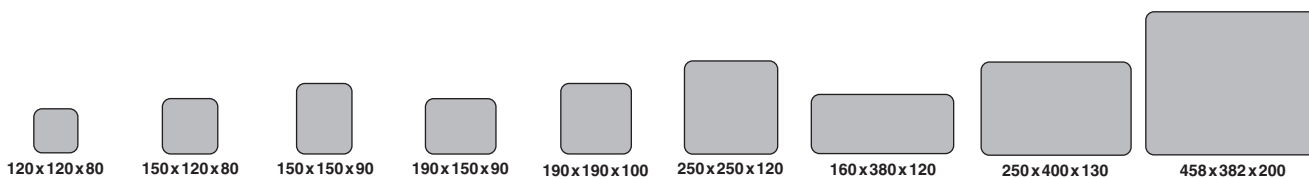
Серия Next



Серия STB

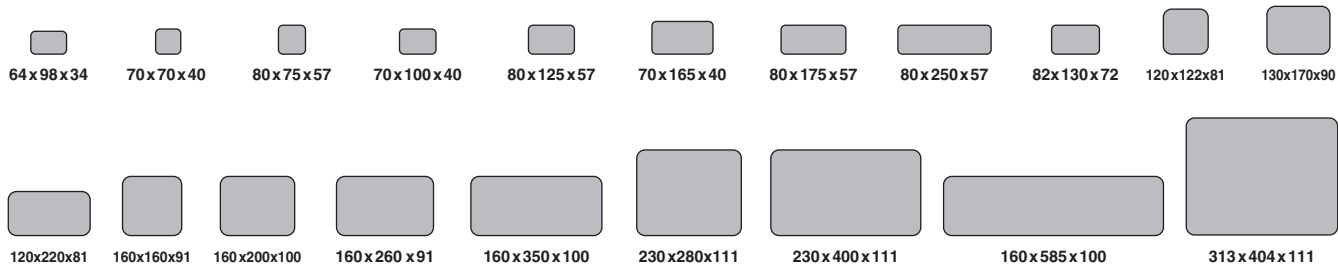


Серия HVJB

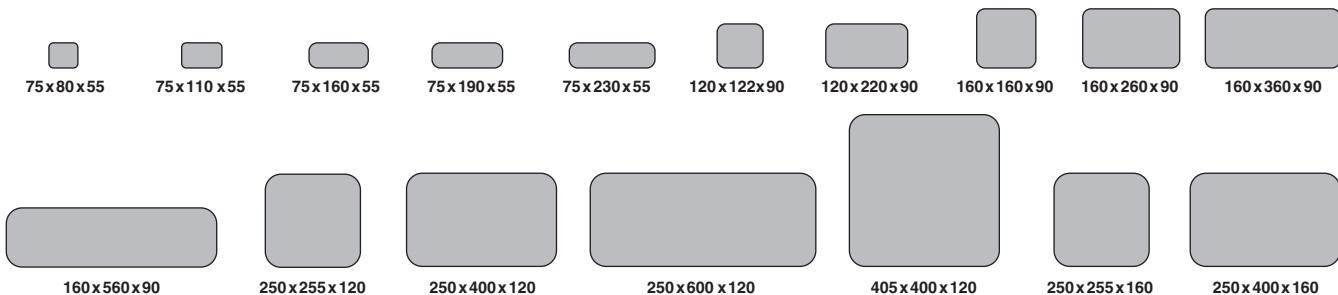


Обзор продукции, корпуса

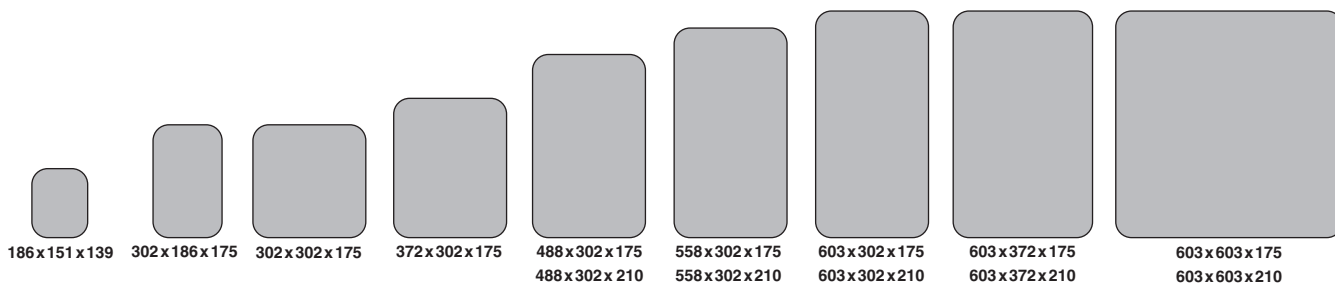
Серия К



Серия POK Ex

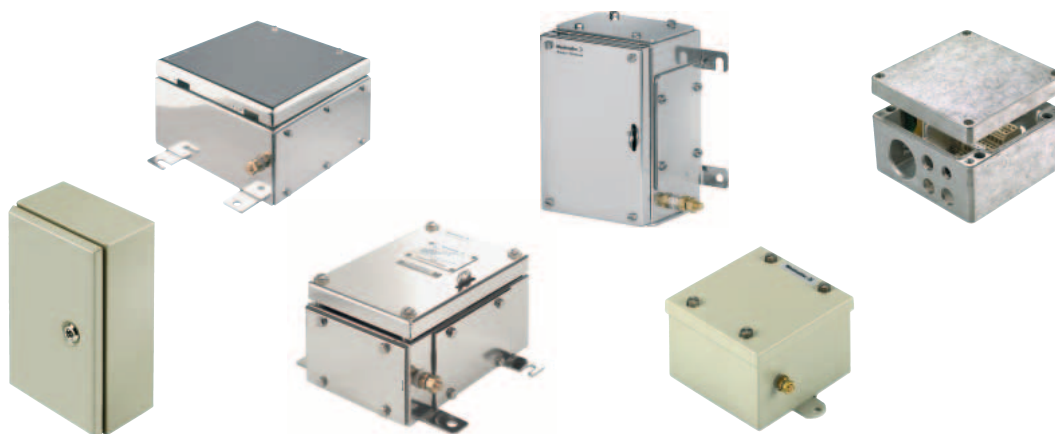


Серия TBF



Рекомендации по выбору

Металлические корпуса



Материал	Нержавеющая сталь / сталь					Алюминий
	Нержавеющая сталь		Сталь			
	Полированное		Полиэстер-порошковое			
Покрытие	Внутри помещений На открытом воздухе		В помещении На открытом воздухе защищенные условия			необработанная или окрашенная В помещении На открытом воздухе
Окружающие условия	Химическая и пищевая промышленность тропики					Судоостроение (с грунтовкой антикоррозионным составом)
Преимущества	Не требуют обслуживания Надежность		Не требуют обслуживания Надежность			Не требуют обслуживания Малый вес Высокая жесткость при кручении Удобство монтажа
Химическая стойкость	очень высокая		высокая			высокая
Стойкость к воздействию морской воды	очень высокая		недостаточная			высокая
Стойкость к воздействию УФ-излучения	очень высокая		очень высокая			очень высокая
Не содержат галогена	да		да			да
Не содержат кадмия	да		да			да
Характеристики	Серия Klippon TB	Серия TB	Серия Next	Серия STB	Серия Q	Серия K
Нижний предел температурного диапазона	-40 °C	-40 °C	-40 °C	-20 °C	20 °C	-30
Верхний предел температурного диапазона	+100 °C/1 ч	+100 °C/1 ч	+100 °C/1 ч			
Наибольшая постоянная температура	+85 °C	+85 °C	+85 °C	+85 °C	+80 °C	+80
Степень защиты IP	66 + 67	66 + 67	66	66	65	66 + 67
Сертификация ATEX	да	да	да	да	-	да
GL	-	-	да	да	да	да
Габариты						
Д x Ш x В (мин.) мм	229 x 152 x 130	229 x 152 x 130	229 x 152 x 130	120 x 120 x 80	200 x 200 x 120	45 x 50 x 30
Д x Ш x В (макс.) мм	914 x 610 x 200	914 x 610 x 200	980 x 740 x 205	250 x 400 x 130	800 x 600 x 220	313 x 404 x 111
Оборудование	Петля на крышке	Петля на крышке	Петля на крышке	С-образная направляющая в корпусе	Петля на крышке	Болт заземления внутри
	Съемная крышка Пластина для кабельных вводов Крепежные кронштейны Держатель для навесного замка	Съемная крышка Пластина для кабельных вводов Крепежные кронштейны Держатель для навесного замка	Съемная крышка Пластина для кабельных вводов Крепежные кронштейны	Крепежные кронштейны	Замок для крышки Пластина для кабельных вводов Монтажная панель	
Принадлежности	Монтажная панель	Монтажная панель	Монтажная панель		Монтажная панель Крепежные кронштейны Запорные вставки	Монтажная панель Крепежные кронштейны Петля Планка заземления Центрирующие опоры
	Навесной замок	Навесной замок	Петли для навесного замка			
Страница каталога	C.12	C.16	C.20	C.30	C.36	C.50

Рекомендации по выбору

Пластиковые корпуса



Материал	Полиэстр		Поликарбонат		Полистирол
Окружающие условия	Внутри помещений На открытом воздухе		Внутри помещений На открытом воздухе На море		Внутри помещений
Преимущества	Не требуют обслуживания Хорошая электрическая изоляция Малый вес		Не требуют обслуживания Хорошая электрическая изоляция Малый вес Стойкость к воздействию разбавленных кислот и химикатов		Не требуют обслуживания Хорошая электрическая изоляция Малый вес
Химическая стойкость	высокая		высокая		высокая
Стойкость к воздействию морской воды	очень высокая		очень высокая		высокая
Стойкость к воздействию УФ-излучения	высокая		высокая		средняя
Не содержат галогена	да		да		
Не содержат кадмия	да		да		
Характеристики	Klippon POK	TBF	MPC	FPC	GPS
Минимальная рабочая температура	-40	-50	-50	-50	-40
Максимальная постоянная температура	+90	+130	+130	+130	+70
Пожаростойкость	V0	HB/V2	V2	V2	V2
Поверхностное сопротивление	10 ¹²	10 ¹²	10 ¹⁶	10 ¹⁶	10 ¹⁶
Ударпрочность	7	4/7	7	7	7
Степень защиты IP	66	66+67	66+67	66+67	66
Сертификация ATEX	да	-	-	-	-
Габариты					
Д x Ш x В (мин.) мм	75 x 80 x 55	186 x 151 x 139	75 x 125 x 75	200 x 200 x 130	65 x 65 x 57
Д x Ш x В (макс.) мм	250 x 400 x 160	603 x 603 x 210	175 x 250 x 100	400 x 600 x 130	360 x 254 x 111
Оборудование	Болт заземления внутри	Серая или прозрачная крышка	Серая или прозрачная крышка	Серая или прозрачная крышка	Серая или прозрачная крышка Боковые стенки со съемными элементами или без съемных элементов
Принадлежности	Монтажная панель Крепежные кронштейны Крепежные кронштейны Петля Планка заземления Центрирующие опоры	Монтажная панель Рама расширения Центрирующие опоры	Монтажная панель Крепежные кронштейны Крепежные кронштейны Петля	Монтажная панель Петля Рама расширения	Монтажная панель Крепежные кронштейны Петля
Страница каталога	C.60	C.68	C.74	C.80	C.84

Корпуса серии Klippon® TB

Корпуса из стали для Ex-оборудования

Классические корпуса Weidmuller серии Klippon® TB для применения в особых условиях

- Нефтехимическая промышленность
- Добыча и транспортировка газа
- Химические заводы
- Энергетика
- Водоснабжение
- Утилизация отходов

Преимущества:

- нержавеющая сталь с электрополировкой или окрашенная сталь
- 6 типоразмеров
- варианты с 2 или 4 пластинами для кабельных вводов
- съемная крышка открывается на 180 градусов
- внутренние кронштейны для удобного монтажа
- увеличенная площадь пластин для установки кабельных вводов
- сертификация ATEX

По заказу клиентов мы поставляем готовые к монтажу корпуса с установленными клеммами и кабельными вводами



Технические параметры

Материал	до модели Klippon® TB 484815	окрашенная сталь или нерж. сталь 1.4404 1,5 мм
	от модели Klippon® TB 765015	окрашенная сталь или нерж. сталь 1.4404 2,03 мм
	пластина для кабельных вводов	окрашенная сталь или нерж. сталь 1.4404 3,25 мм (по запросу - нерж. сталь 3,25 мм)
Покрытие	цвет	RAL 7032
	нерж. сталь	электрополировка
Уплотнение		неопрен (на крышке и пластинах для кабельных вводов)
Крепление крышки		съемная крышка 4/6 невыпадающими болтами с шестигранной головкой/шлицем
Заземление		болты заземления с резьбой M6
Крепление корпуса		4 внешних кронштейна с отверстиями диаметром 11 мм
Монтаж внутри корпуса		4 или 6 монтажные стойки с резьбой M6
Степень защиты		IP66 или IP67
Ударопрочность		7 J
Температурный диапазон		-40...+85 °C, 100 °C, в течение 1 часа

Сертификация

SIRA 02ATEX3200 U



II 2 GD EEx e II

SIRA 02ATEX3201



II 1 GD EEx ia IIC T6

II 2 GD EEx e II T6

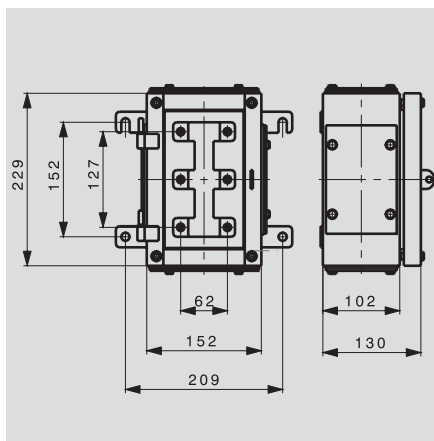
II 2 GD EEx ed IIC T6

Корпуса серии Klippon® TB

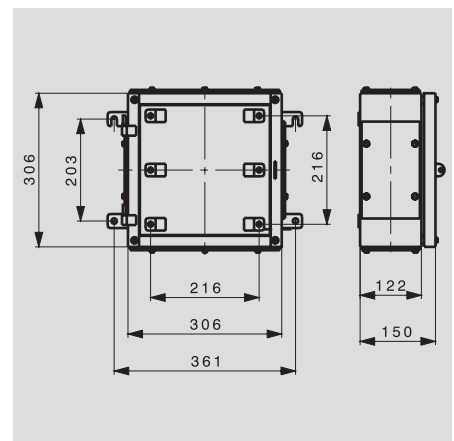
Корпуса из стали для Ex-оборудования



Klippon TB 221513



Klippon TB 303015



Длина x Ширина x Высота мм

229 x 152 x 130

306 x 306 x 150

Технические данные

Габариты

высота внутри корпуса	мм	102
вес	г	3375

Максимальное количество кабельных вводов

M16	6
M20	3
M25	2
M32	1
M40	
M50	

Количество устанавливаемых клемм

WDU 2,5 / ZDU 2,5	25
WDU 4 / ZDU 4	21
WDU 6 / ZDU 6	16
WDU 10 / ZDU 10	12

Примечания

расстояние между горизонтальными крепежными кронштейнами в версии без боковых пластин для кабельных вводов уменьшается на 30 мм

расстояние между горизонтальными крепежными кронштейнами в версии без боковых пластин для кабельных вводов уменьшается на 30 мм

Данные для заказа

стальной, окрашенный

2 сменных пластины для кабельных вводов (сверху и снизу)	Тип	№ для заказа
4 пластины для кабельных вводов (со всех сторон)	Klippon TB221513M/S 2GP	1829280000
	Klippon TB221513M/S 4GP	1829290000

нержавеющая сталь

2 сменных пластины для кабельных вводов (сверху и снизу)	Тип	№ для заказа
4 пластины для кабельных вводов (со всех сторон)	Klippon TB221513S/S 2GP	1829260000
	Klippon TB221513S/S 4GP	1829270000

Примечания

стальной, окрашенный

2 сменных пластины для кабельных вводов (сверху и снизу)	Тип	№ для заказа
4 пластины для кабельных вводов (со всех сторон)	Klippon TB303015M/S 2GP	1829320000
	Klippon TB303015M/S 4GP	1829330000

нержавеющая сталь

2 сменных пластины для кабельных вводов (сверху и снизу)	Тип	№ для заказа
4 пластины для кабельных вводов (со всех сторон)	Klippon TB303015S/S 2GP	1829300000
	Klippon TB303015S/S 4GP	1829310000

Примечания

Принадлежности

монтажная панель

стальная, окрашенная, RAL 7032	Тип	Упак.	№ для заказа
нержавеющая сталь	MP TB221513 MS	1	1853530000
	MP TB221513 SS	1	1853440000

прочие принадлежности

навесной замок, латунный, с 2 ключами	Padlock	1	9509140000
отвертка, шестигранник 10 мм, изолированная	ISK 10,0x126	10	9008940000
отвертка, шестигранник 10 мм, не изолированная	SK 10,0x125	10	9009070000

монтажная панель

стальная, окрашенная, RAL 7032	Тип	Упак.	№ для заказа
нержавеющая сталь	MP TB303015 MS	1	1853560000
	MP TB303015 SS	1	1853450000

прочие принадлежности

навесной замок, латунный, с 2 ключами	Padlock	1	9509140000
отвертка, шестигранник 10 мм, изолированная	ISK 10,0x126	10	9008940000
отвертка, шестигранник 10 мм, не изолированная	SK 10,0x125	10	9009070000

Примечания

отвертки и другой инструмент подробно описаны в Разделе Инструмент

отвертки и другой инструмент подробно описаны в Разделе Инструмент

Корпуса серии Klippon® TB

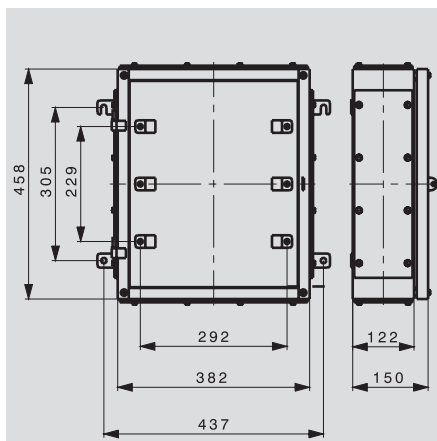
Корпуса из стали
для Ex-оборудования



Корпуса

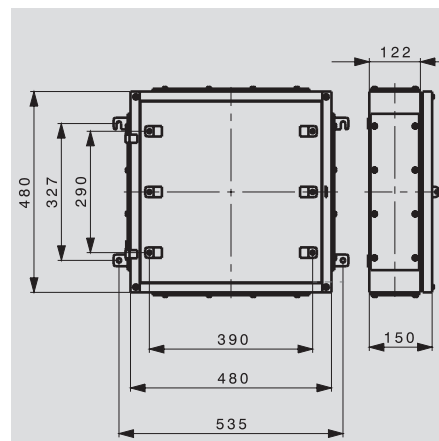
C

Klippon TB 453815



458 x 382 x 150

Klippon TB 484815



480 x 480 x 150

Длина/Ширина/Высота мм

Технические данные

Габариты

высота внутри корпуса	мм	122
вес	г	10249

Максимальное количество кабельных вводов

	сверху / снизу	слева / справа
M16	29	29
M20	18	18
M25	10	10
M32	6	6
M40	5	5
M50	4	4

Количество устанавливаемых клемм

WDU 2,5 / ZDU 2,5	207
WDU 4 / ZDU 4	174
WDU 6 / ZDU 6	132
WDU 10 / ZDU 10	105

Примечания

расстояние между горизонтальными крепежными кронштейнами в версии без боковых пластин для кабельных вводов уменьшается на 30 мм

высота внутри корпуса	мм	122
вес	г	10400

Максимальное количество кабельных вводов

	сверху / снизу	слева / справа
M16	29	29
M20	18	18
M25	10	10
M32	6	6
M40	5	5
M50	4	4

WDU 2,5 / ZDU 2,5	292
WDU 4 / ZDU 4	244
WDU 6 / ZDU 6	184
WDU 10 / ZDU 10	148

расстояние между горизонтальными крепежными кронштейнами в версии без боковых пластин для кабельных вводов уменьшается на 30 мм

Данные для заказа

стальной, окрашенный

2 сменных пластины для кабельных вводов (сверху и снизу)
4 пластины для кабельных вводов (со всех сторон)

нержавеющая сталь

2 сменных пластины для кабельных вводов (сверху и снизу)
4 пластины для кабельных вводов (со всех сторон)

Примечания

Тип	№ для заказа
Klippon TB453815M/S 2GP	1829360000
Klippon TB453815M/S 4GP	1829370000

Klippon TB453815S/S 2GP	1829340000
Klippon TB453815S/S 4GP	1829350000

Тип	№ для заказа
Klippon TB484815M/S 2GP	1829400000
Klippon TB484815M/S 4GP	1829410000

Klippon TB484815S/S 2GP	1829380000
Klippon TB484815S/S 4GP	1829390000

Принадлежности

монтажная панель

стальная, окрашенная, RAL 7032
нержавеющая сталь

прочие принадлежности

навесной замок, латунный, с 2 ключами
отвертка, шестигранник 10 мм, изолированная
отвертка, шестигранник 10 мм, не изолированная

Тип	Упак.	№ для заказа
MP TB453815 MS	1	1853590000
MP TB453815 SS	1	1853470000
Padlock	1	9509140000
ISK 10,0x126	10	9008940000
SK 10,0x125	10	9009070000

Тип	Упак.	№ для заказа
MP TB484815 MS	1	1854800000
MP TB484815 SS	1	1854790000
Padlock	1	9509140000
ISK 10,0x126	10	9008940000
SK 10,0x125	10	9009070000

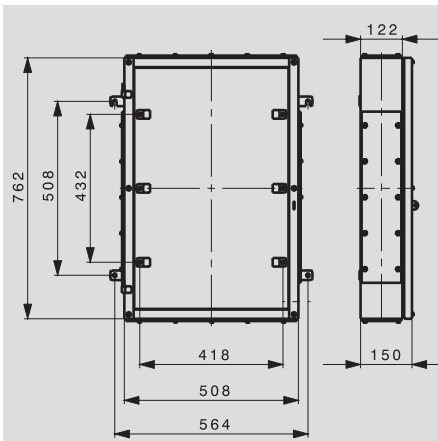
Примечания

отвертки и другой инструмент подробно описаны в Разделе Инструмент

отвертки и другой инструмент подробно описаны в Разделе Инструмент

Корпуса серии Klippon® TB

Klippon TB 765015



762 x 508 x 150

122
22170

сверху / снизу	слева / справа
42	42
24	24
16	14
8	8
7	7
6	6

508
424
320
256

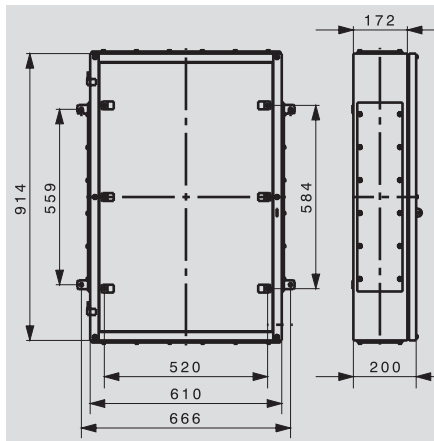
расстояние между горизонтальными крепежными кронштейнами в версии без боковых пластин для кабельных вводов уменьшается на 30 мм

Тип	№ для заказа
Klippon TB765015M/S 2GP	1829440000
Klippon TB765015M/S 4GP	1829450000
Klippon TB765015S/S 2GP	1829420000
Klippon TB765015S/S 4GP	1829430000

Тип	Упак.	№ для заказа
MP TB765015 MS	1	1853610000
MP TB765015 SS	1	1853480000
Padlock	1	9509140000
ISK 10,0x126	10	9008940000
SK 10,0x125	10	9009070000

отвертки и другой инструмент подробно описаны в Разделе Инструмент

Klippon TB 916120



914 x 610 x 200

172
31000

сверху / снизу	слева / справа
72	72
42	42
24	24
18	18
8	8
7	7

780
655
495
395

расстояние между горизонтальными крепежными кронштейнами в версии без боковых пластин для кабельных вводов уменьшается на 30 мм

Тип	№ для заказа
Klippon TB916120M/S 2GP	1829480000
Klippon TB916120M/S 4GP	1829490000
Klippon TB916120S/S 2GP	1829460000
Klippon TB916120S/S 4GP	1829470000

Тип	Упак.	№ для заказа
MP TB916120 MS	1	1853630000
MP TB916120 SS	1	1853510000
Padlock	1	9509140000
ISK 10,0x126	10	9008940000
SK 10,0x125	10	9009070000

отвертки и другой инструмент подробно описаны в Разделе Инструмент

Корпуса серии ТВ

Стальные корпуса для промышленной электротехники

Стальные корпуса серии ТВ надежно зарекомендовали себя при многолетней работе в тяжелых промышленных условиях. Корпуса ТВ обладают теми же преимуществами, что и корпуса семейства NexT.

Для повышенной защиты от коррозии рекомендуется применение корпусов из нержавеющей стали.

Преимущества:

- 6 типоразмеров, 2 варианта исполнения
- 2 или 4 пластины для кабельных вводов
- крышка открывается на 180°
- скрытые петли на крышке
- болты для подключения заземления
- крепежные кронштейны



Weidmüller производит и предлагает клиентам готовые корпуса с установленными по заказу кабельными вводами и клеммами.

Технические данные


Материал	ТВ 10-12А	сталь с лакокрасочным покрытием или нерж. сталь 316L 1.4404 1,50 мм
	ТВ 13-14	сталь с лакокрасочным покрытием или нерж. сталь 316L 1.4404 2,03 мм
	пластина для кабельных вводов	сталь с лакокрасочным покрытием или нерж. сталь 316L 1.4404 3,25 мм
Обработка	окрашенная сталь	цвет соответствует RAL 7032
	нерж. сталь	химическая полировка, блестящая поверхность
Уплотнение		хлоропрен (уплотнение крышки и пластины для кабельных вводов)
Крепление крышки		крышка съемная, 4 или 6 невыпадающих болтов, головки болтов: шлиц + шестигранник
Заземление		болты заземления М 10
Крепление корпуса		4 внешних шарнира с отверстиями диаметром 10 мм
Внутренние крепления		4 крепежные стойки, диаметр 10 мм, с резьбой М 6 x 10 мм
Степень защиты		IP66
Ударопрочность		7 J
Температурный диапазон		-40°C ... +85°C, 100°C в течение 1 часа

Сертификация

BAS 01ATEX2209 U

 II 2 GD EEx e II

BAS 01ATEX2210 X

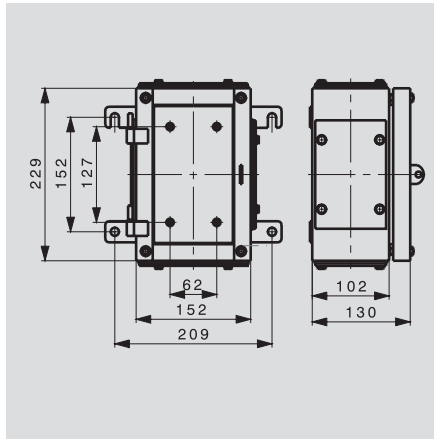
 II 2 GD T85°C EEx e II T6

Корпуса серии ТВ

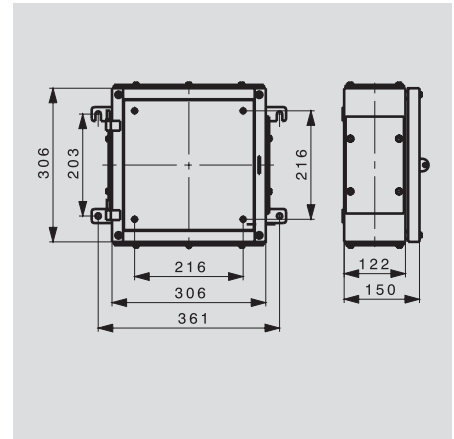
Стальные корпуса для тяжелых промышленных условий эксплуатации



TB 10



TB 11



Длина/Ширина/Высота мм

229 x 152 x 130

306 x 306 x 150

Технические данные

Габариты

высота внутри корпуса	мм	100
вес	г	3375

Максимальное количество кабельных вводов

	слева / справа
M16	8
M20	6
M25	3
M32	2
M40	1
M50	

сверху / снизу	слева / справа
8	8
6	6
3	3
2	2
1	1

сверху / снизу	слева / справа
30	18
16	10
14	8
5	3
4	2
3	2

Количество устанавливаемых клемм

WDU 2,5 / ZDU 2,5	25
WDU 4 / ZDU 4	21
WDU 6 / ZDU 6	16
WDU 10 / ZDU 10	12

	78
	66
	50
	40

	78
	66
	50
	40

Примечания

расстояние между горизонтальными крепежными кронштейнами в версии без боковых пластин для кабельных вводов уменьшается на 30 мм

расстояние между горизонтальными крепежными кронштейнами в версии без боковых пластин для кабельных вводов уменьшается на 30 мм

Данные для заказа

стальной, окрашенный

2 сменных пластины для кабельных вводов (сверху и снизу)
4 пластины для кабельных вводов (со всех сторон)

нержавеющая сталь

2 сменных пластины для кабельных вводов (сверху и снизу)
4 пластины для кабельных вводов (со всех сторон)

Примечания

Тип	№ для заказа
TB10 2GP BOX PAINT	3802800000
TB10 4GP BOX PAINT	3801100000

TB10 2GP ST/ST	3800600000
TB10 4GP ST/ST	3802100000

Тип	№ для заказа
TB11 2GP BOX PAINT	3802900000
TB11 4GP BOX PAINT	3801200000

TB11 2GP ST/ST	3800700000
TB11 4GP ST/ST	3802200000

Принадлежности

монтажная панель	Упак.	№ для заказа
стальная, окрашенная, RAL 2000	1	9513370000
нержавеющая сталь	1	9513320000

монтажные стойки с резьбой M6	Упак.	№ для заказа
в наборе 2 штуки	15 мм	3896100000
	20 мм	3896200000
	30 мм	3896300000

прочие принадлежности

навесной замок, латунный, с 2 ключами
отвертка, шестигранник 10 мм, изолированная
отвертка, шестигранник 10 мм, не изолированная

Тип	Упак.	№ для заказа
MP Next 22/15 2000	1	9513370000
MP Next 22/15 ss	1	9513320000
SP 15	1	3896100000
SP 20	1	3896200000
SP 30	1	3896300000
Padlock	1	9509140000
ISK 10,0x126	10	9008940000
SK 10,0x125	10	9009070000

Тип	Упак.	№ для заказа
MP Next 30/30 2000	1	9513380000
MP Next 30/30 ss	1	9513330000
SP 15	1	3896100000
SP 20	1	3896200000
SP 30	1	3896300000
Padlock	1	9509140000
ISK 10,0x126	10	9008940000
SK 10,0x125	10	9009070000

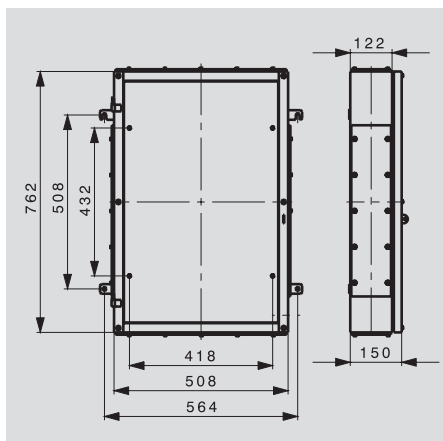
Примечания

отвертки см. в разделе Инструмент

отвертки см. в разделе Инструмент

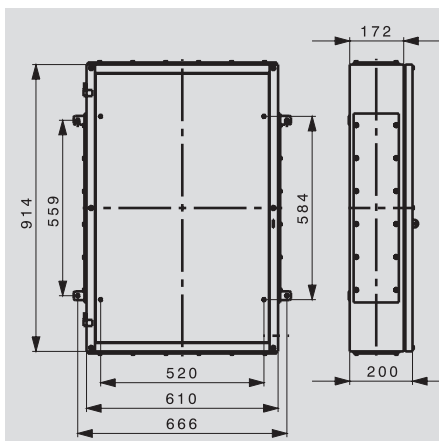
Корпуса серии ТВ

ТВ 13



762 x 508 x 150

ТВ 14



914 x 610 x 200

120

22170

сверху / снизу	слева / справа
56	56
30	30
24	24
9	9
8	8
6	6

508

424

320

264

расстояние между горизонтальными крепежными кронштейнами в версии без боковых пластин для кабельных вводов уменьшается на 30 мм.

172

31000

сверху / снизу	слева / справа
69	69
36	36
30	30
12	12
9	9
7	7

780

655

495

395

расстояние между горизонтальными крепежными кронштейнами в версии без боковых пластин для кабельных вводов уменьшается на 30 мм.

Тип	№ для заказа
ТВ 13 PAINTED 2GP	3803100000
ТВ13 4GP BOX PAINT	3801400000
ТВ 13 ST/ST 2GP	3800900000
ТВ13 4GP ST/ST	3802400000

Тип	№ для заказа
ТВ14/5 2GP BOX PAINT	3803200000
ТВ14 4g pl ptd	3801500000
ТВ14 2g pl s/s	3801000000
ТВ14 4GP ST/ST	3802500000

Тип	Упак.	№ для заказа
MP Next 76/50 2000	1	9513400000
MP Next 76/50 ss	1	9513350000
SP 15	1	3896100000
SP 20	1	3896200000
SP 30	1	3896300000
Padlock	1	9509140000
ISK 10,0x126	10	9008940000
SK 10,0x125	10	9009070000

отвертки см. в разделе Инструмент

Тип	Упак.	№ для заказа
MP Next 91/61 2000	1	9513410000
MP Next 91/61 ss	1	9513360000
SP 15	1	3896100000
SP 20	1	3896200000
SP 30	1	3896300000
Padlock	1	9509140000
ISK 10,0x126	10	9008940000
SK 10,0x125	10	9009070000

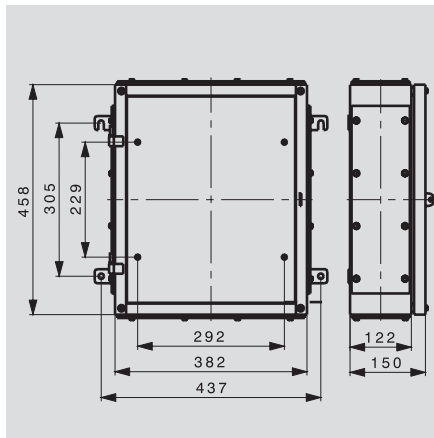
отвертки см. в разделе Инструмент

Корпуса серии TB

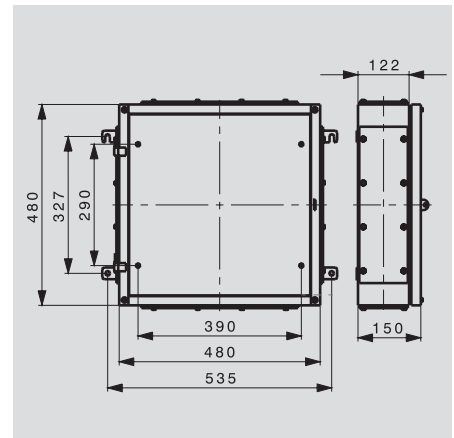
Стальные корпуса для тяжелых промышленных условий эксплуатации



TB 12



TB 12a



Длина/Ширина/Высота мм

458 x 382 x 150

480 x 480 x 150

Технические данные

Габариты

высота внутри корпуса	мм	120
вес	г	10249

Максимальное количество кабельных вводов

	сверху / снизу	слева / справа
M16	41	41
M20	22	22
M25	18	18
M32	7	7
M40	5	5
M50	4	4

Количество устанавливаемых клемм

WDU 2,5 / ZDU 2,5	207
WDU 4 / ZDU 4	174
WDU 6 / ZDU 6	132
WDU 10 / ZDU 10	105

Примечания

расстояние между горизонтальными крепежными кронштейнами в версии без боковых пластин для кабельных вводов уменьшается на 30 мм

расстояние между горизонтальными крепежными кронштейнами в версии без боковых пластин для кабельных вводов уменьшается на 30 мм

Данные для заказа

стальной, окрашенный

2 сменных пластины для кабельных вводов (сверху и снизу)
4 пластины для кабельных вводов (со всех сторон)

нержавеющая сталь

2 сменных пластины для кабельных вводов (сверху и снизу)
4 пластины для кабельных вводов (со всех сторон)

Примечания

Тип № для заказа

TB12 PAINTED 2GP 3803000000
TB12 4GP BOX PAINT 3801300000

TB 12 ST/ST 2GP 3800800000
TB12 4GP ST/ST 3802300000

Тип № для заказа

TB12A 2g/pl ptd 9504000000
TB12A 4GP BOX PAINT 9517940000

TB12A 2g/pl s/s 9500010000
TB12A 4GP ST/ST 9518020000

Принадлежности

монтажная панель

стальная, окрашенная, RAL 2000
нержавеющая сталь

монтажные стойки с резьбой M6

в наборе 2 штуки 15 мм
20 мм
30 мм

прочие принадлежности

навесной замок, латунный, с 2 ключами
отвертка, шестигранник 10 мм, изолированная
отвертка, шестигранник 10 мм, не изолированная

Тип Упак. № для заказа

MP Next 45/38 2000 1 9513390000
MP Next 45/38 ss 1 9513340000

SP 15 1 3896100000
SP 20 1 3896200000
SP 30 1 3896300000

Padlock 1 9509140000
ISK 10,0x126 10 9008940000
SK 10,0x125 10 9009070000

Тип Упак. № для заказа

MP Next 48/48 2000 1 9518190000
MP Next 48/48 ss 1 9518180000

SP 15 1 3896100000
SP 20 1 3896200000
SP 30 1 3896300000

Padlock 1 9509140000
ISK 10,0x126 10 9008940000
SK 10,0x125 10 9009070000

Примечания

отвертки см. в разделе Инструмент

отвертки см. в разделе Инструмент

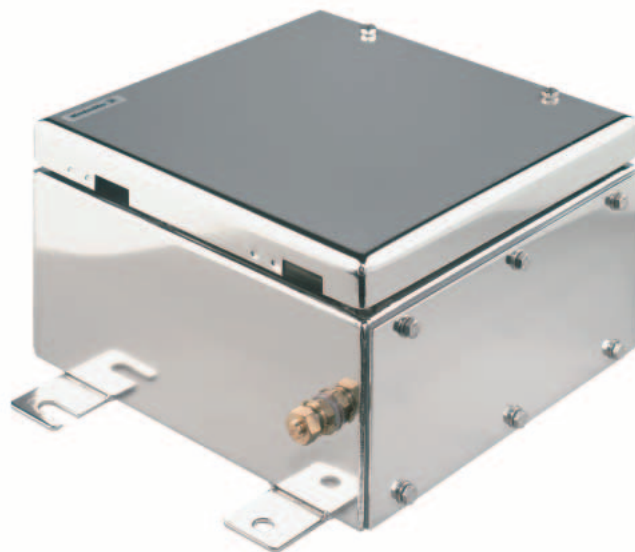
Корпуса серии NexT

Большие корпуса из стали

Серия корпусов NexT - это оптимальный выбор для особенно тяжелых условий эксплуатации. В исполнении из нержавеющей стали корпуса NexT устойчивы к коррозирующим агрессивным средам, например, морской воде и химикалиям.

Преимущества:

- 20 типоразмеров в 10 исполнениях
- съемная крышка
- крышка поворачивается на 180°
- скрытые петли на крышке
- болты для подключения заземления
- без пластин для кабельных вводов или до 4 пластин для кабельных вводов
- крепежные кронштейны
- монтажные панели (по заказу)



Weidmüller производит и предлагает клиентам готовые корпуса с установленными по заказу кабельными вводами и клеммами.

Технические данные


Материал	NexT 26/26...50/35	сталь с лакокрасочным покрытием или нерж. сталь 1.4404 1,50 мм
	NexT 62/45...98/74	сталь с лакокрасочным покрытием или нерж. сталь 1.4404 2,02 мм
	пластина для кабельных вводов	сталь с лакокрасочным покрытием или нерж. сталь 1.4404 3,25 мм
Обработка	окрашенная сталь	цвет соответствует RAL 7032, светло-серый
	нерж. сталь	химическая полировка, блестящая поверхность
Уплотнение		хлоропрен (уплотнение крышки и пластин для кабельных вводов)
Крепление крышки		крышка съемная, 4 или 6 невыпадающих болтов, головки болтов: шлиц + шестигранник
Заземление		болты заземления M 10
Крепление корпуса		4 внешних шарнира с отверстиями диаметром 10 мм
Внутренние крепления		4 крепежные стойки, диаметр 10 мм, с резьбой M 6 x 10 мм
Степень защиты		IP66
Ударопрочность		7 J
Температурный диапазон		-40°C ... +85°C, 100°C в течение 1 часа

Сертификация

KEMA 02ATEX2089 U

 II 2 G EEx e II
II 2 D

KEMA 99ATEX750 X

 II 2 G EEx e II T6
II 2 D T100°C
II 1 G EEx ia IIC T6
II 2 D T100°C
II 2 (1) G EEx e [ia] IIC T6
II 2 D T100°C

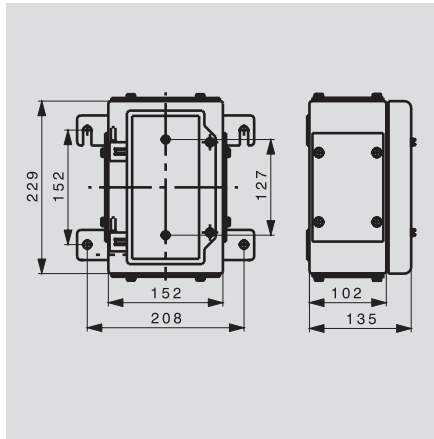
Корпуса серии NexT

Стальные корпуса с защитой IP67



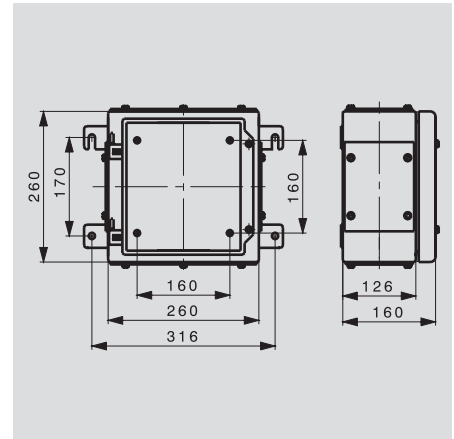
Длина/Ширина/Высота мм

NexT 22/15/13



229 x 152 x 130

NexT 26/26/16



260 x 260 x 160

Технические данные

Габариты	
высота внутри корпуса	мм
вес	г
Максимальное количество кабельных вводов	
M16	
M20	
M25	
M32	
M40	
M50	
Количество устанавливаемых клемм	
WDU 2,5 / ZDU 2,5	
WDU 4 / ZDU 4	
WDU 6 / ZDU 6	
WDU 10 / ZDU 10	
Примечания	

70	
3250	
сверху / снизу	слева / справа
8	8
6	6
2	2
2	2
1	1
25	
21	
16	
12	
расстояние между горизонтальными крепежными кронштейнами в версии без боковых пластин для кабельных вводов уменьшается на 30 мм	

100	
5500	
сверху / снизу	слева / справа
24	12
14	6
6	2
4	2
3	2
2	1
68	
58	
44	
34	
расстояние между горизонтальными крепежными кронштейнами в версии без боковых пластин для кабельных вводов уменьшается на 30 мм	

Данные для заказа

стальной, окрашенный	
без пластин для кабельных вводов	
1 пластина для кабельных вводов (снизу)	
2 пластины для кабельных вводов (снизу и сверху)	
3 пластины для кабельных вводов (снизу, справа и слева)	
4 пластины для кабельных вводов (на всех сторонах)	
нержавеющая сталь	
без пластин для кабельных вводов	
1 пластина для кабельных вводов (снизу)	
2 пластины для кабельных вводов (снизу и сверху)	
3 пластины для кабельных вводов (снизу, справа и слева)	
4 пластины для кабельных вводов (на всех сторонах)	
Примечания	

Тип	№ для заказа
NexT 22/15/13 0gp 7032	9533470000
NexT 22/15/13 1gp 7032	9533480000
NexT 22/15/13 2gp 7032	9533490000
NexT 22/15/13 3gp 7032	9533500000
NexT 22/15/13 4gp 7032	9533510000
NexT 22/15/13 0gp ss	9539730000
NexT 22/15/13 1gp ss	9539740000
NexT 22/15/13 2gp ss	9539750000
NexT 22/15/13 3gp ss	9539760000
NexT 22/15/13 4gp ss	9539770000

Тип	№ для заказа
NexT 26/26/16 0gp 7032	9523590000
NexT 26/26/16 1gp 7032	9522890000
NexT 26/26/16 2gp 7032	9507740000
NexT 26/26/16 3gp 7032	9523030000
NexT 26/26/16 4gp 7032	9507810000
NexT 26/26/16 0gp ss	9523450000
NexT 26/26/16 1gp ss	9522610000
NexT 26/26/16 2gp ss	9508550000
NexT 26/26/16 3gp ss	9522750000
NexT 26/26/16 4gp ss	9508620000

Принадлежности

монтажная панель	
стальная, окрашенная RAL 2000	
нерж. сталь	
монтажные стоечки M6	
в наборе 2 штуки	15 мм
	20 мм
	30 мм
прочие принадлежности	
кронштейны для навески замка	
навесной замок, латунный, с 2 ключами	
изолированная отвертка, шестигранник 10 мм	
неизолированная отвертка, шестигранник 10 мм	
Примечания	

Тип	Упак.	№ для заказа
MP NexT 22/15 2000	1	9513370000
MP NexT 22/15 ss	1	9513320000
SP 15	1	3896100000
SP 20	1	3896200000
SP 30	1	3896300000
Hasp	1	9509130000
Padlock	1	9509140000
ISK 10,0x126	10	9008940000
SK 10,0x125	10	9009070000
отвертки см. в разделе Инструмент		

Тип	Упак.	№ для заказа
MP NexT 26/26 2000	5	9515530000
MP NexT 26/26 ss	5	9515390000
SP 15	1	3896100000
SP 20	1	3896200000
SP 30	1	3896300000
Hasp	1	9509130000
Padlock	1	9509140000
ISK 10,0x126	10	9008940000
SK 10,0x125	10	9009070000
отвертки см. в разделе Инструмент		

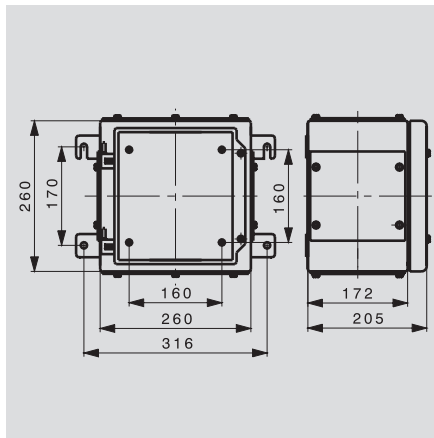
Корпуса серии NexT

Стальные корпуса с защитой IP67



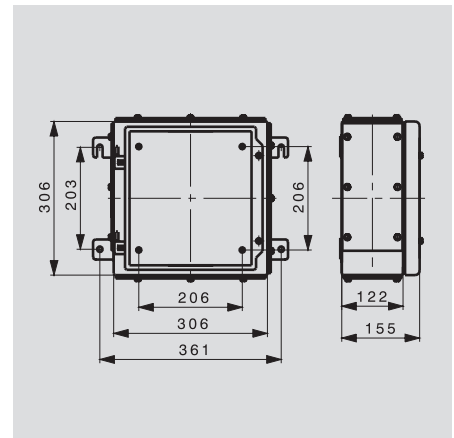
Длина/Ширина/Высота ММ

NexT 26/26/20



260 x 260 x 205

NexT 30/30/16



306 x 306 x 160

Технические данные

Габариты	
высота внутри корпуса	ММ
вес	г
Максимальное количество кабельных вводов	
M16	
M20	
M25	
M32	
M40	
M50	
Количество устанавливаемых клемм	
WDU 2,5 / ZDU 2,5	
WDU 4 / ZDU 4	
WDU 6 / ZDU 6	
WDU 10 / ZDU 10	
Примечания	

145			
6000			
сверху / снизу		слева / справа	
40	20		
26	12		
15	9		
8	4		
6	4		
2	1		
68			
58			
44			
34			
расстояние между горизонтальными крепежными кронштейнами в версии без боковых пластин для кабельных вводов уменьшается на 30 мм			

100			
7000			
сверху / снизу		слева / справа	
30	24 / 30		
16	14 / 16		
14	6 / 14		
5	4 / 5		
4	3 / 4		
3	2 / 3		
78			
66			
50			
40			
расстояние между горизонтальными крепежными кронштейнами в версии без боковых пластин для кабельных вводов уменьшается на 30 мм			

Данные для заказа

стальной, окрашенный	
без пластин для кабельных вводов	
1 пластина для кабельных вводов (снизу)	
2 пластины для кабельных вводов (снизу и сверху)	
3 пластины для кабельных вводов (снизу, справа и слева)	
4 пластины для кабельных вводов (на всех сторонах)	
нержавеющая сталь	
без пластин для кабельных вводов	
1 пластина для кабельных вводов (снизу)	
2 пластины для кабельных вводов (снизу и сверху)	
3 пластины для кабельных вводов (снизу, справа и слева)	
4 пластины для кабельных вводов (на всех сторонах)	
Примечания	

Тип	№ для заказа
NexT 26/26/20 0gp 7032	9523660000
NexT 26/26/20 1gp 7032	9522960000
NexT 26/26/20 2gp 7032	9507880000
NexT 26/26/20 3gp 7032	9523100000
NexT 26/26/20 4gp 7032	9507950000
NexT 26/26/20 0gp ss	9523520000
NexT 26/26/20 1gp ss	9522680000
NexT 26/26/20 2gp ss	9508690000
NexT 26/26/20 3gp ss	9522820000
NexT 26/26/20 4gp ss	9508760000

Тип	№ для заказа
NexT 30/30/16 0gp 7032	9533520000
NexT 30/30/16 1gp 7032	9533530000
NexT 30/30/16 2gp 7032	9533540000
NexT 30/30/16 3gp 7032	9533550000
NexT 30/30/16 4gp 7032	9533560000
NexT 30/30/16 0gp ss	9539780000
NexT 30/30/16 1gp ss	9539790000
NexT 30/30/16 2gp ss	9539800000
NexT 30/30/16 3gp ss	9539810000
NexT 30/30/16 4gp ss	9539820000

Принадлежности

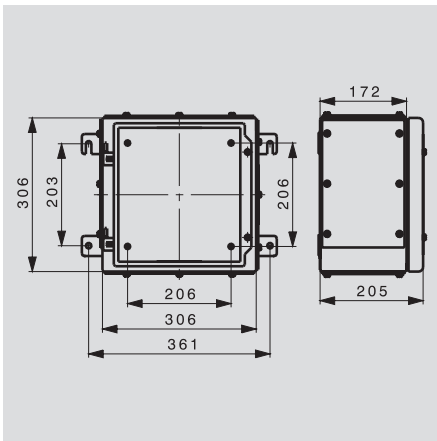
монтажная панель	
стальная, окрашенная RAL 2000	
нерж. сталь	
монтажные стойки М6	
в наборе 2 штуки	15 мм
	20 мм
	30 мм
прочие принадлежности	
кронштейны для навески замка	
навесной замок, латунный, с 2 ключами	
изолированная отвертка, шестигранник 10 мм	
неизолированная отвертка, шестигранник 10 мм	
Примечания	

Тип	Упак.	№ для заказа
MP NexT 26/26 2000	5	9515530000
MP NexT 26/26 ss	5	9515390000
SP 15	1	3896100000
SP 20	1	3896200000
SP 30	1	3896300000
Hasp	1	9509130000
Padlock	1	9509140000
ISK 10,0x126	10	9008940000
SK 10,0x125	10	9009070000
Примечания		
отвертки см. в разделе Инструмент		

Тип	Упак.	№ для заказа
MP NexT 30/30 2000	1	9513380000
MP NexT 30/30 ss	1	9513330000
SP 15	1	3896100000
SP 20	1	3896200000
SP 30	1	3896300000
Hasp	1	9509130000
Padlock	1	9509140000
ISK 10,0x126	10	9008940000
SK 10,0x125	10	9009070000
Примечания		
отвертки см. в разделе Инструмент		

Корпуса серии NexT

NexT 30/30/20



306 × 306 × 205

145	
7500	
сверху / снизу	слева / справа
50	40 / 50
32	26 / 32
21	15 / 21
10	8 / 10
8	6 / 8
3	2 / 3
78	
66	
50	
40	

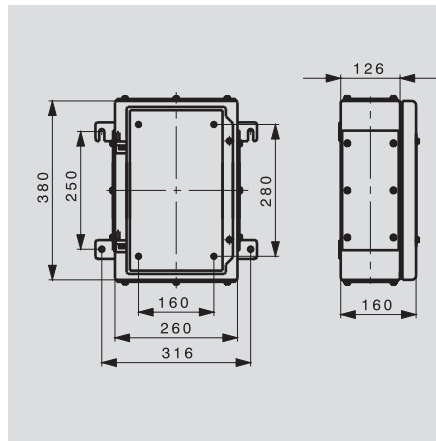
расстояние между горизонтальными крепежными кронштейнами в версии без боковых пластин для кабельных вводов уменьшается на 30 мм

Тип	№ для заказа
NexT 30/30/20 0gp 7032	9541000000
NexT 30/30/20 1gp 7032	9541010000
NexT 30/30/20 2gp 7032	9541020000
NexT 30/30/20 3gp 7032	9541030000
NexT 30/30/20 4gp 7032	9541040000
NexT 30/30/20 0gp ss	9541500000
NexT 30/30/20 1gp ss	9541510000
NexT 30/30/20 2gp ss	9541520000
NexT 30/30/20 3gp ss	9541530000
NexT 30/30/20 4gp ss	9541540000

Тип	Упак.	№ для заказа
MP NexT 30/30 2000	1	9513380000
MP NexT 30/30 ss	1	9513330000
SP 15	1	3896100000
SP 20	1	3896200000
SP 30	1	3896300000
Hasp	1	9509130000
Padlock	1	9509140000
ISK 10,0x126	10	9008940000
SK 10,0x125	10	9009070000

отвертки см. в разделе Инструмент

NexT 38/26/16



380 × 260 × 160

100	
7000	
сверху / снизу	слева / справа
24	24
14	14
6	6
4	4
3	3
2	2
114	
96	
72	
58	

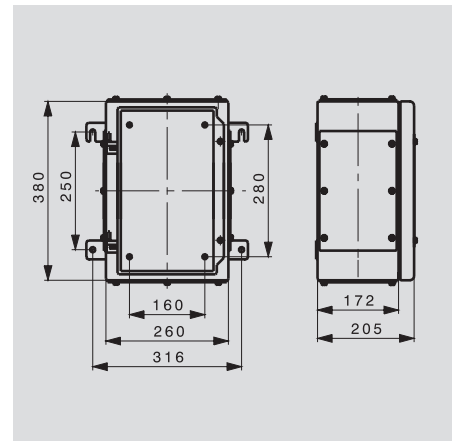
расстояние между горизонтальными крепежными кронштейнами в версии без боковых пластин для кабельных вводов уменьшается на 30 мм

Тип	№ для заказа
NexT 38/26/16 0gp 7032	9523600000
NexT 38/26/16 1gp 7032	9522900000
NexT 38/26/16 2gp 7032	9507750000
NexT 38/26/16 3gp 7032	9523040000
NexT 38/26/16 4gp 7032	9507820000
NexT 38/26/16 0gp ss	9523460000
NexT 38/26/16 1gp ss	9522620000
NexT 38/26/16 2gp ss	9508560000
NexT 38/26/16 3gp ss	9522760000
NexT 38/26/16 4gp ss	9508630000

Тип	Упак.	№ для заказа
MP NexT 38/26 2000	5	9515520000
MP NexT 38/26 ss	5	9515380000
SP 15	1	3896100000
SP 20	1	3896200000
SP 30	1	3896300000
Hasp	1	9509130000
Padlock	1	9509140000
ISK 10,0x126	10	9008940000
SK 10,0x125	10	9009070000

отвертки см. в разделе Инструмент

NexT 38/26/20



380 × 260 × 205

145	
7500	
сверху / снизу	слева / справа
40	40
26	26
15	15
8	8
6	6
2	2
114	
96	
72	
58	

расстояние между горизонтальными крепежными кронштейнами в версии без боковых пластин для кабельных вводов уменьшается на 30 мм

Тип	№ для заказа
NexT 38/26/20 0gp 7032	9523670000
NexT 38/26/20 1gp 7032	9522970000
NexT 38/26/20 2gp 7032	9507890000
NexT 38/26/20 3gp 7032	9523110000
NexT 38/26/20 4gp 7032	9507960000
NexT 38/26/20 0gp ss	9523530000
NexT 38/26/20 1gp ss	9522690000
NexT 38/26/20 2gp ss	9508700000
NexT 38/26/20 3gp ss	9522830000
NexT 38/26/20 4gp ss	9508770000

Тип	Упак.	№ для заказа
MP NexT 38/26 2000	5	9515520000
MP NexT 38/26 ss	5	9515380000
SP 15	1	3896100000
SP 20	1	3896200000
SP 30	1	3896300000
Hasp	1	9509130000
Padlock	1	9509140000
ISK 10,0x126	10	9008940000
SK 10,0x125	10	9009070000

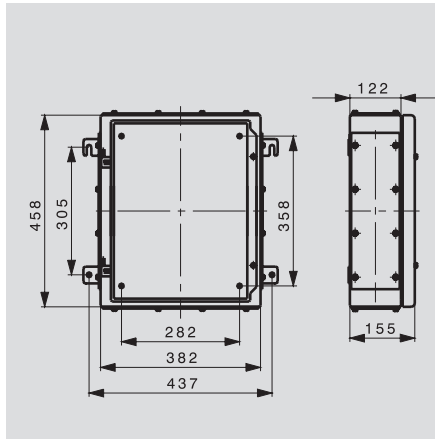
отвертки см. в разделе Инструмент

Корпуса серии Next

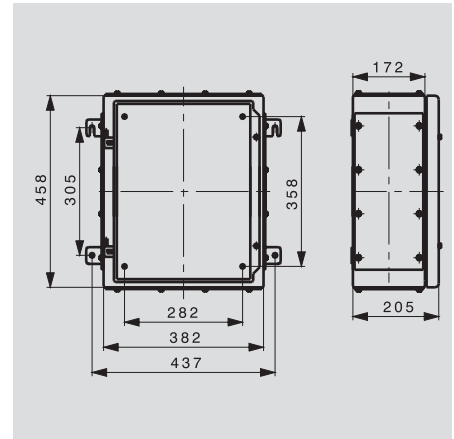
Стальные корпуса с защитой IP67



NexT 45/38/16



NexT 45/38/20



Длина/Ширина/Высота ММ

458 × 382 × 160

458 × 382 × 205

Технические данные

Габариты	
высота внутри корпуса	ММ
вес	г
Максимальное количество кабельных вводов	
M16	
M20	
M25	
M32	
M40	
M50	
Количество устанавливаемых клемм	
WDU 2,5 / ZDU 2,5	
WDU 4 / ZDU 4	
WDU 6 / ZDU 6	
WDU 10 / ZDU 10	
Примечания	

100			
9750			
сверху / снизу		слева / справа	
41	41		
22	22		
18	18		
7	7		
5	5		
4	4		
207			
174			
144			
105			
расстояние между горизонтальными крепежными кронштейнами в версии без боковых пластин для кабельных вводов уменьшается на 30 мм			

145			
10250			
сверху / снизу		слева / справа	
68	68		
42	42		
27	27		
14	14		
10	10		
4	4		
207			
174			
144			
105			
расстояние между горизонтальными крепежными кронштейнами в версии без боковых пластин для кабельных вводов уменьшается на 30 мм			

Данные для заказа

стальной, окрашенный	
без пластин для кабельных вводов	
1 пластина для кабельных вводов (снизу)	
2 пластины для кабельных вводов (снизу и сверху)	
3 пластины для кабельных вводов (снизу, справа и слева)	
4 пластины для кабельных вводов (на всех сторонах)	
нержавеющая сталь	
без пластин для кабельных вводов	
1 пластина для кабельных вводов (снизу)	
2 пластины для кабельных вводов (снизу и сверху)	
3 пластины для кабельных вводов (снизу, справа и слева)	
4 пластины для кабельных вводов (на всех сторонах)	
Примечания	

Тип	№ для заказа
NexT 45/38/16 0gp 7032	9533570000
NexT 45/38/16 1gp 7032	9533580000
NexT 45/38/16 2gp 7032	9533590000
NexT 45/38/16 3gp 7032	9533600000
NexT 45/38/16 4gp 7032	9533610000
NexT 45/38/16 0gp ss	9539830000
NexT 45/38/16 1gp ss	9539840000
NexT 45/38/16 2gp ss	9539850000
NexT 45/38/16 3gp ss	9539860000
NexT 45/38/16 4gp ss	9539870000

Тип	№ для заказа
NexT 45/38/20 0gp 7032	9541050000
NexT 45/38/20 1gp 7032	9541060000
NexT 45/38/20 2gp 7032	9541070000
NexT 45/38/20 3gp 7032	9541080000
NexT 45/38/20 4gp 7032	9541090000
NexT 45/38/20 0gp ss	9541550000
NexT 45/38/20 1gp ss	9541560000
NexT 45/38/20 2gp ss	9541570000
NexT 45/38/20 3gp ss	9541580000
NexT 45/38/20 4gp ss	9541590000

Принадлежности

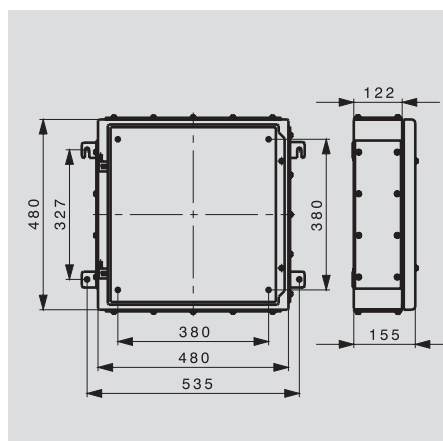
монтажная панель	
стальная, окрашенная RAL 2000	
нерж. сталь	
монтажные стойки М6	
в наборе 2 штуки	15 мм
	20 мм
	30 мм
прочие принадлежности	
кронштейны для навески замка	
навесной замок, латунный, с 2 ключами	
изолированная отвертка, шестигранник 10 мм	
неизолированная отвертка, шестигранник 10 мм	
Примечания	

Тип	Упак.	№ для заказа
MP NexT 45/38 2000	1	9513390000
MP NexT 45/38 ss	1	9513340000
SP 15	1	3896100000
SP 20	1	3896200000
SP 30	1	3896300000
Hasp	1	9509130000
Padlock	1	9509140000
ISK 10,0x126	10	9008940000
SK 10,0x125	10	9009070000
Примечания		
отвертки см. в разделе Инструмент		

Тип	Упак.	№ для заказа
MP NexT 45/38 2000	1	9513390000
MP NexT 45/38 ss	1	9513340000
SP 15	1	3896100000
SP 20	1	3896200000
SP 30	1	3896300000
Hasp	1	9509130000
Padlock	1	9509140000
ISK 10,0x126	10	9008940000
SK 10,0x125	10	9009070000
Примечания		
отвертки см. в разделе Инструмент		

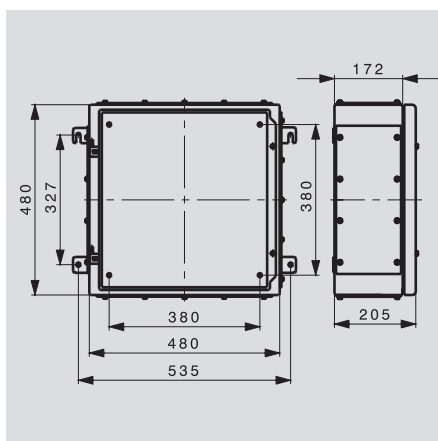
Корпуса серии Next

NexT 48/48/16



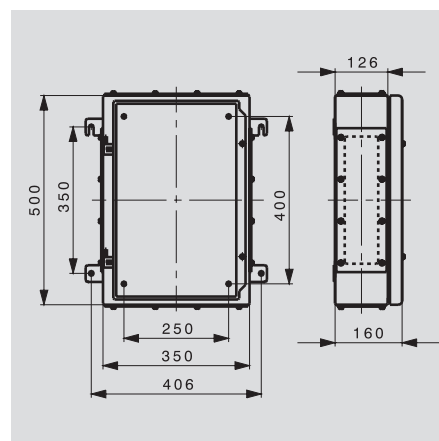
480 × 480 × 160

NexT 48/48/20



480 × 480 × 205

NexT 50/35/16



500 × 350 × 160

100	
10400	
сверху / снизу	слева / справа
48	41 / 48
26	22 / 26
20	18 / 20
8	7 / 8
6	5 / 6
5	4 / 5
292	
244	
184	
148	

расстояние между горизонтальными крепежными кронштейнами в версии без боковых пластин для кабельных вводов уменьшается на 30 мм

145	
10900	
сверху / снизу	слева / справа
80	68 / 80
52	42 / 52
30	27 / 30
16	14 / 16
12	10 / 12
5	4 / 5
292	
244	
184	
148	

расстояние между горизонтальными крепежными кронштейнами в версии без боковых пластин для кабельных вводов уменьшается на 30 мм

100	
10500	
сверху / снизу	слева / справа
36	36
20	20
16	16
6	6
5	5
4	4
243	
201	
153	
123	

расстояние между горизонтальными крепежными кронштейнами в версии без боковых пластин для кабельных вводов уменьшается на 30 мм

Тип	№ для заказа
NexT 48/48/16 0gp 7032	9533620000
NexT 48/48/16 1gp 7032	9533630000
NexT 48/48/16 2gp 7032	9533640000
NexT 48/48/16 3gp 7032	9533650000
NexT 48/48/16 4gp 7032	9533660000
NexT 48/48/16 0gp ss	9539880000
NexT 48/48/16 1gp ss	9539890000
NexT 48/48/16 2gp ss	9539900000
NexT 48/48/16 3gp ss	9539910000
NexT 48/48/16 4gp ss	9539920000

Тип	№ для заказа
NexT 48/48/20 0gp 7032	9541100000
NexT 48/48/20 1gp 7032	9541110000
NexT 48/48/20 2gp 7032	9541120000
NexT 48/48/20 3gp 7032	9541130000
NexT 48/48/20 4gp 7032	9541140000
NexT 48/48/20 0gp ss	9541600000
NexT 48/48/20 1gp ss	9541610000
NexT 48/48/20 2gp ss	9541620000
NexT 48/48/20 3gp ss	9541630000
NexT 48/48/20 4gp ss	9541640000

Тип	№ для заказа
NexT 50/35/16 0gp 7032	9523610000
NexT 50/35/16 1gp 7032	9522910000
NexT 50/35/16 2gp 7032	9507760000
NexT 50/35/16 3gp 7032	9523050000
NexT 50/35/16 4gp 7032	9507830000
NexT 50/35/16 0gp ss	9523470000
NexT 50/35/16 1gp ss	9522630000
NexT 50/35/16 2gp ss	9508570000
NexT 50/35/16 3gp ss	9522770000
NexT 50/35/16 4gp ss	9508640000

Тип	Упак.	№ для заказа
MP NexT 48/48 2000	1	9518190000
MP NexT 48/48 ss	1	9518180000
SP 15	1	3896100000
SP 20	1	3896200000
SP 30	1	3896300000
Hasp	1	9509130000
Padlock	1	9509140000
ISK 10,0x126	10	9008940000
SK 10,0x125	10	9009070000

отвертки см. в разделе Инструмент

Тип	Упак.	№ для заказа
MP NexT 48/48 2000	1	9518190000
MP NexT 48/48 ss	1	9518180000
SP 15	1	3896100000
SP 20	1	3896200000
SP 30	1	3896300000
Hasp	1	9509130000
Padlock	1	9509140000
ISK 10,0x126	10	9008940000
SK 10,0x125	10	9009070000

отвертки см. в разделе Инструмент

Тип	Упак.	№ для заказа
MP NexT 50/35 2000	5	9515510000
MP NexT 50/35 ss	5	9515370000
SP 15	1	3896100000
SP 20	1	3896200000
SP 30	1	3896300000
Hasp	1	9509130000
Padlock	1	9509140000
ISK 10,0x126	10	9008940000
SK 10,0x125	10	9009070000

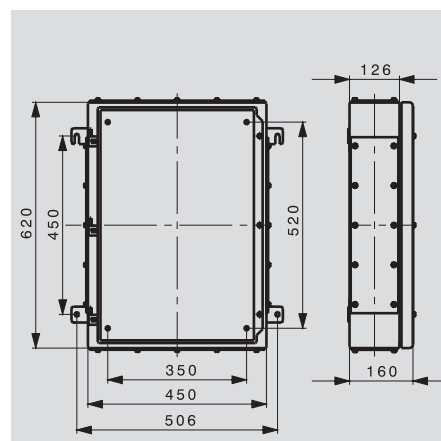
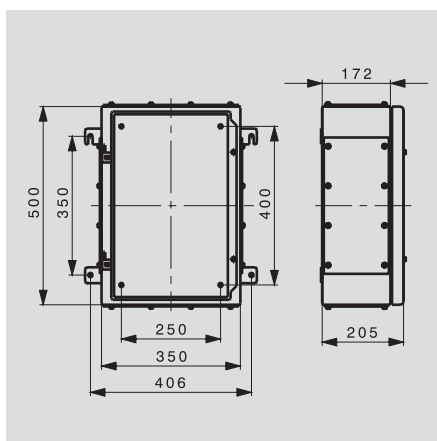
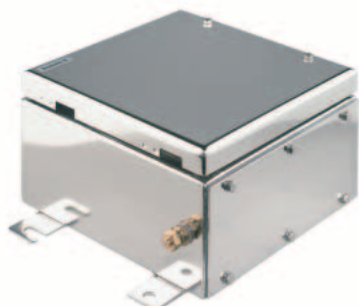
отвертки см. в разделе Инструмент

Корпуса серии NexT

Стальные корпуса с защитой IP67

NexT 50/35/20

NexT 62/45/16



Длина/Ширина/Высота ММ

500 x 350 x 205

620 x 450 x 160

Технические данные

Габариты	
высота внутри корпуса	ММ
вес	г
Максимальное количество кабельных вводов	
M16	
M20	
M25	
M32	
M40	
M50	
Количество устанавливаемых клемм	
WDU 2,5 / ZDU 2,5	
WDU 4 / ZDU 4	
WDU 6 / ZDU 6	
WDU 10 / ZDU 10	
Примечания	

145	
10000	
сверху / снизу	
60	слева / справа
38	38
24	24
12	12
10	10
4	4
243	
201	
153	
123	
расстояние между горизонтальными крепежными кронштейнами в версии без боковых пластин для кабельных вводов уменьшается на 30 мм	

100	
17000	
сверху / снизу	
48	слева / справа
26	26
20	20
8	8
6	6
5	5
396	
344	
252	
200	
расстояние между горизонтальными крепежными кронштейнами в версии без боковых пластин для кабельных вводов уменьшается на 30 мм	

Данные для заказа

стальной, окрашенный	
без пластин для кабельных вводов	
1 пластина для кабельных вводов (снизу)	
2 пластины для кабельных вводов (снизу и сверху)	
3 пластины для кабельных вводов (снизу, справа и слева)	
4 фланца (на всех сторонах)	
нержавеющая сталь	
без пластин для кабельных вводов	
1 пластина для кабельных вводов (снизу)	
2 пластины для кабельных вводов (снизу и сверху)	
3 пластины для кабельных вводов (снизу, справа и слева)	
4 пластины для кабельных вводов (на всех сторонах)	
Примечания	

Тип	№ для заказа
NexT 50/35/20 0gp 7032	9523680000
NexT 50/35/20 1gp 7032	9522980000
NexT 50/35/20 2gp 7032	9507900000
NexT 50/35/20 3gp 7032	9523120000
NexT 50/35/20 4gp 7032	9507970000
NexT 50/35/20 0gp ss	9523540000
NexT 50/35/20 1gp ss	9522700000
NexT 50/35/20 2gp ss	9508710000
NexT 50/35/20 3gp ss	9522840000
NexT 50/35/20 4gp ss	9508780000

Тип	№ для заказа
NexT 62/45/16 0gp 7032	9523620000
NexT 62/45/16 1gp 7032	9522920000
NexT 62/45/16 2gp 7032	9507770000
NexT 62/45/16 3gp 7032	9523060000
NexT 62/45/16 4gp 7032	9507840000
NexT 62/45/16 0gp ss	9523480000
NexT 62/45/16 1gp ss	9522640000
NexT 62/45/16 2gp ss	9508580000
NexT 62/45/16 3gp ss	9522780000
NexT 62/45/16 4gp ss	9508650000

Принадлежности

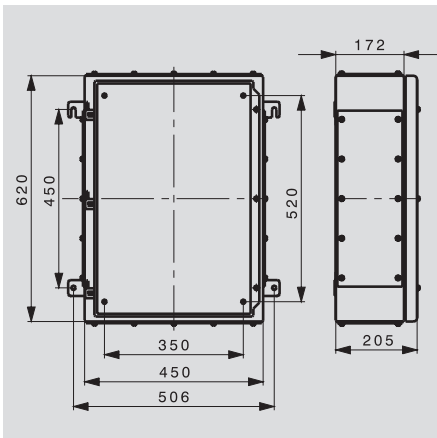
монтажная панель	
стальная, окрашенная RAL 2000	
нерж. сталь	
монтажные стойки М6	
в наборе 2 штуки	15 мм
	20 мм
	30 мм
прочие принадлежности	
кронштейны для навески замка	
навесной замок, латунный, с 2 ключами	
изолированная отвертка, шестигранник 10 мм	
неизолированная отвертка, шестигранник 10 мм	
Примечания	

Тип	Упак.	№ для заказа
MP NexT 50/35 2000	5	9515510000
MP NexT 50/35 ss	5	9515370000
SP 15	1	3896100000
SP 20	1	3896200000
SP 30	1	3896300000
Hasp	1	9509130000
Padlock	1	9509140000
ISK 10,0x126	10	9008940000
SK 10,0x125	10	9009070000
Примечания		
отвертки см. в разделе Инструмент		

Тип	Упак.	№ для заказа
MP NexT 62/45 2000	5	9515500000
MP NexT 62/45 ss	5	9515360000
SP 15	1	3896100000
SP 20	1	3896200000
SP 30	1	3896300000
Hasp	1	9509130000
Padlock	1	9509140000
ISK 10,0x126	10	9008940000
SK 10,0x125	10	9009070000
Примечания		
отвертки см. в разделе Инструмент		

Корпуса серии NexT

NexT 62/45/20



620 × 450 × 205

145	
17600	
сверху / снизу	слева / справа
80	80
52	52
30	30
16	16
12	12
5	5
396	
344	
252	
200	

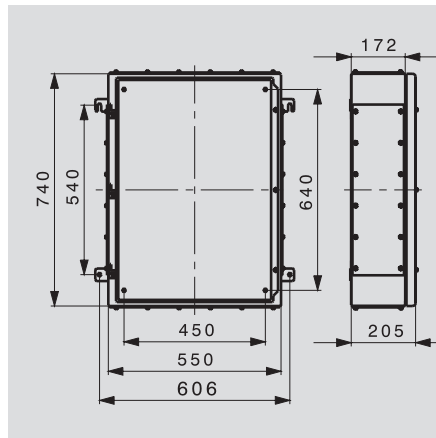
расстояние между горизонтальными крепежными кронштейнами в версии без боковых пластин для кабельных вводов уменьшается на 30 мм

Тип	№ для заказа
NexT 62/45/20 0gp 7032	9523690000
NexT 62/45/20 1gp 7032	9522990000
NexT 62/45/20 2gp 7032	9507910000
NexT 62/45/20 3gp 7032	9523130000
NexT 62/45/20 4gp 7032	9507980000
NexT 62/45/20 0gp ss	9523550000
NexT 62/45/20 1gp ss	9522710000
NexT 62/45/20 2gp ss	9508720000
NexT 62/45/20 3gp ss	9522850000
NexT 62/45/20 4gp ss	9508790000

Тип	Упак.	№ для заказа
MP NexT 62/45 2000	5	9515500000
MP NexT 62/45 ss	5	9515360000
SP 15	1	3896100000
SP 20	1	3896200000
SP 30	1	3896300000
Hasp	1	9509130000
Padlock	1	9509140000
ISK 10,0x126	10	9008940000
SK 10,0x125	10	9009070000

отвертки см. в разделе Инструмент

NexT 74/55/20



740 × 550 × 205

145	
23500	
сверху / снизу	слева / справа
103	103
64	64
39	39
20	20
16	16
6	6
610	
510	
385	
310	

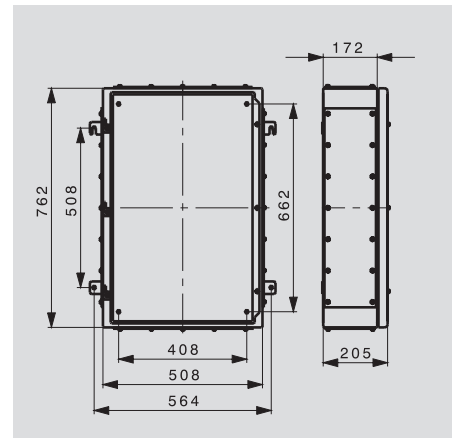
расстояние между горизонтальными крепежными кронштейнами в версии без боковых пластин для кабельных вводов уменьшается на 30 мм

Тип	№ для заказа
NexT 74/55/20 0gp 7032	9523700000
NexT 74/55/20 1gp 7032	9523000000
NexT 74/55/20 2gp 7032	9507920000
NexT 74/55/20 3gp 7032	9523140000
NexT 74/55/20 4gp 7032	9507990000
NexT 74/55/20 0gp ss	9523560000
NexT 74/55/20 1gp ss	9522720000
NexT 74/55/20 2gp ss	9508730000
NexT 74/55/20 3gp ss	9522860000
NexT 74/55/20 4gp ss	9508800000

Тип	Упак.	№ для заказа
MP NexT 74/55 2000	5	9515490000
MP NexT 74/55 ss	5	9515350000
SP 15	1	3896100000
SP 20	1	3896200000
SP 30	1	3896300000
Hasp	1	9509130000
Padlock	1	9509140000
ISK 10,0x126	10	9008940000
SK 10,0x125	10	9009070000

отвертки см. в разделе Инструмент

NexT 76/50/20



762 × 508 × 205

145	
24000	
сверху / снизу	слева / справа
90	120
56	76
33	48
18	24
14	20
6	8
504	
424	
320	
256	

расстояние между горизонтальными крепежными кронштейнами в версии без боковых пластин для кабельных вводов уменьшается на 30 мм

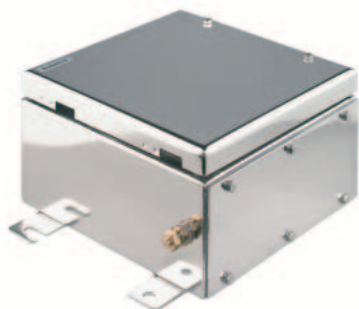
Тип	№ для заказа
NexT 76/50/20 0gp 7032	9541150000
NexT 76/50/20 1gp 7032	9541160000
NexT 76/50/20 2gp 7032	9541170000
NexT 76/50/20 3gp 7032	9541180000
NexT 76/50/20 4gp 7032	9541190000
NexT 76/50/20 0gp ss	9541650000
NexT 76/50/20 1gp ss	9541660000
NexT 76/50/20 2gp ss	9541670000
NexT 76/50/20 3gp ss	9541680000
NexT 76/50/20 4gp ss	9541690000

Тип	Упак.	№ для заказа
MP NexT 76/50 2000	1	9513400000
MP NexT 76/50 ss	1	9513350000
SP 15	1	3896100000
SP 20	1	3896200000
SP 30	1	3896300000
Hasp	1	9509130000
Padlock	1	9509140000
ISK 10,0x126	10	9008940000
SK 10,0x125	10	9009070000

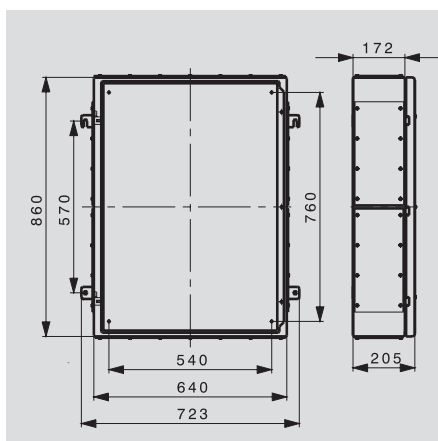
отвертки см. в разделе Инструмент

Корпуса серии Next

Стальные корпуса с защитой IP67

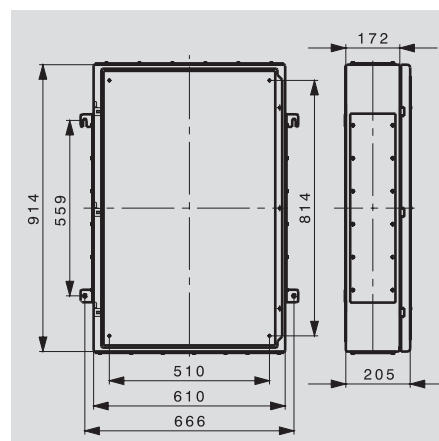


NexT 86/64/20



860 x 640 x 205

NexT 91/61/20



914 x 610 x 205

Длина/Ширина/Высота ММ

Технические данные

Габариты	
высота внутри корпуса	ММ
вес	г
Максимальное количество кабельных вводов	
M16	
M20	
M25	
M32	
M40	
M50	
Количество устанавливаемых клемм	
WDU 2,5 / ZDU 2,5	
WDU 4 / ZDU 4	
WDU 6 / ZDU 6	
WDU 10 / ZDU 10	
Примечания	

860 x 640 x 205		
Габариты		
высота внутри корпуса	ММ	145
вес	г	29000
Максимальное количество кабельных вводов		
сверху / снизу	слева / справа	
M16	120	
M20	76	
M25	48	
M32	24	
M40	20	
M50	8	
Количество устанавливаемых клемм		
WDU 2,5 / ZDU 2,5	870	
WDU 4 / ZDU 4	732	
WDU 6 / ZDU 6	552	
WDU 10 / ZDU 10	444	
Примечания		
расстояние между горизонтальными крепежными кронштейнами в версии без боковых пластин для кабельных вводов уменьшается на 30 мм		

914 x 610 x 205		
Габариты		
высота внутри корпуса	ММ	145
вес	г	31000
Максимальное количество кабельных вводов		
сверху / снизу	слева / справа	
M16	115	
M20	72	
M25	45	
M32	24	
M40	18	
M50	7	
Количество устанавливаемых клемм		
WDU 2,5 / ZDU 2,5	780	
WDU 4 / ZDU 4	650	
WDU 6 / ZDU 6	490	
WDU 10 / ZDU 10	395	
Примечания		
расстояние между горизонтальными крепежными кронштейнами в версии без боковых пластин для кабельных вводов уменьшается на 30 мм		

Данные для заказа

стальной, окрашенный	
без пластин для кабельных вводов	
1 пластина для кабельных вводов (снизу)	
2 пластины для кабельных вводов (снизу и сверху)	
3 пластины для кабельных вводов (снизу, справа и слева)	
4 пластины для кабельных вводов (на всех сторонах)	
нержавеющая сталь	
без пластин для кабельных вводов	
1 пластина для кабельных вводов (снизу)	
2 пластины для кабельных вводов (снизу и сверху)	
3 пластины для кабельных вводов (снизу, справа и слева)	
4 пластины для кабельных вводов (на всех сторонах)	
Примечания	

Тип	№ для заказа
NexT 86/64/20 0gp 7032	9523710000
NexT 86/64/20 1gp 7032	9523010000
NexT 86/64/20 2gp 7032	9507930000
NexT 86/64/20 5gp 7032	9523150000
NexT 86/64/20 6gp 7032	9508000000
NexT 86/64/20 0gp ss	9523570000
NexT 86/64/20 1gp ss	9522730000
NexT 86/64/20 2gp ss	9508740000
NexT 86/64/20 5gp ss	9522870000
NexT 86/64/20 6gp ss	9508810000

Тип	№ для заказа
NexT 91/61/20 0gp 7032	9541200000
NexT 91/61/20 1gp 7032	9541210000
NexT 91/61/20 2gp 7032	9541220000
NexT 91/61/20 3gp 7032	9541230000
NexT 91/61/20 4gp 7032	9541240000
NexT 91/61/20 0gp ss	9541700000
NexT 91/61/20 1gp ss	9541710000
NexT 91/61/20 2gp ss	9541720000
NexT 91/61/20 3gp ss	9541730000
NexT 91/61/20 4gp ss	9541740000

Принадлежности

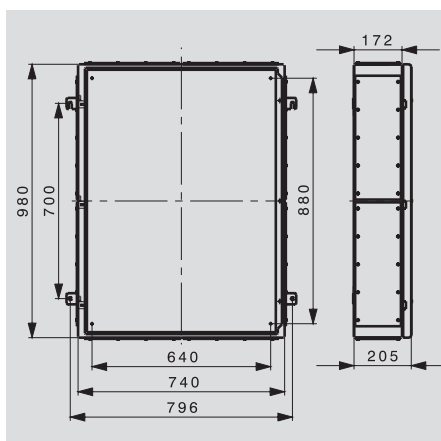
монтажная панель	
стальная, окрашенная RAL 2000	
нерж. сталь	
монтажные стойки М6	
в наборе 2 штуки	15 мм
	20 мм
	30 мм
прочие принадлежности	
кронштейны для навески замка	
навесной замок, латунный, с 2 ключами	
изолированная отвертка, шестигранник 10 мм	
неизолированная отвертка, шестигранник 10 мм	
Примечания	

Тип	Упак.	№ для заказа
MP NexT 86/64 2000	5	9515480000
MP NexT 86/64 ss	5	9515340000
SP 15	1	3896100000
SP 20	1	3896200000
SP 30	1	3896300000
Hasp	1	9509130000
Padlock	1	9509140000
ISK 10,0x126	10	9008940000
SK 10,0x125	10	9009070000
Примечания		
отвертки см. в разделе Инструмент		

Тип	Упак.	№ для заказа
MP NexT 91/61 2000	1	9513410000
MP NexT 91/61 ss	1	9513360000
SP 15	1	3896100000
SP 20	1	3896200000
SP 30	1	3896300000
Hasp	1	9509130000
Padlock	1	9509140000
ISK 10,0x126	10	9008940000
SK 10,0x125	10	9009070000
Примечания		
отвертки см. в разделе Инструмент		

Корпуса серии NexT

NexT 98/74/20



980 x 740 x 205

145

38000

сверху / снизу	слева / справа
120	160
76	104
48	60
24	32
20	24
8	10

1176

987

749

602

расстояние между горизонтальными крепежными кронштейнами в версии без боковых пластин для кабельных вводов уменьшается на 30 мм

Тип	№ для заказа
NexT 98/74/20 0gp 7032	9523720000
NexT 98/74/20 2gp 7032	9523020000
NexT 98/74/20 4gp 7032	9507940000
NexT 98/74/20 6gp 7032	9523160000
NexT 98/74/20 8gp 7032	9508010000
NexT 98/74/20 0gp ss	9523580000
NexT 98/74/20 2gp ss	9522740000
NexT 98/74/20 4gp ss	9508750000
NexT 98/74/20 6gp ss	9522880000
NexT 98/74/20 8gp ss	9508820000

Тип	Упак.	№ для заказа
MP NexT 98/74 2000	5	9515470000
MP NexT 98/74 ss	5	9515330000
SP 15	1	3896100000
SP 20	1	3896200000
SP 30	1	3896300000
Hasp	1	9509130000
Padlock	1	9509140000
ISK 10,0x126	10	9008940000
SK 10,0x125	10	9009070000

отвертки см. в разделе Инструмент

Серия STB

Малогабаритные корпуса из листовой стали

Корпуса серии STB предназначены для использования в качестве распределительных коробок, в частности, для систем освещения и взвешивания, а также для автоматических систем зданий.

Для химической и пищевой промышленности рекомендуются корпуса данной серии в исполнении из нержавеющей стали, поскольку в этих областях предъявляются особые требования к защите от коррозии.

Преимущества:

- 8 типоразмеров, 2 варианта исполнения
- Крышка с 4 болтами М6 с шестигранной головкой и крестообразным шлицем
- Внутренний/внешний болт заземления
- Крепежные кронштейны



Компания Weidmüller производит и предлагает клиентам готовые корпуса с установленными по заказу кабельными вводами и клеммами.

Технические данные


Материал	Листовая сталь 1,5 мм Нержавеющая сталь 1.4404 1,5 мм
Обработка	Окрашенный. Светло-серое текстурированное защитное красочное покрытие (цвет соответствует RAL 7032) Нержавеющая сталь Химическая полировка, блестящая поверхность
Уплотнение	Размер 1–4: хлоропрен Размер 5–6: силикон HT800
Крепление крышки	4 невыпадающих болта М 6, головки болтов: шестигранник + крестообразный шлиц
Заземление	Внутренний/внешний латунный болт заземления М 6
Крепление корпуса	Внешние крепежные кронштейны с отверстиями диаметром 8 мм
Внутренние крепления	Рейка TAS 20, приваренная к основанию корпуса
Степень защиты	IP 66
Ударопрочность	7J
Температурный диапазон	-20°C ... +85°C

Сертификация

КЕМА 02ATEX2087 U

 II 2 GD EEx e II

КЕМА 00ATEX8500 X

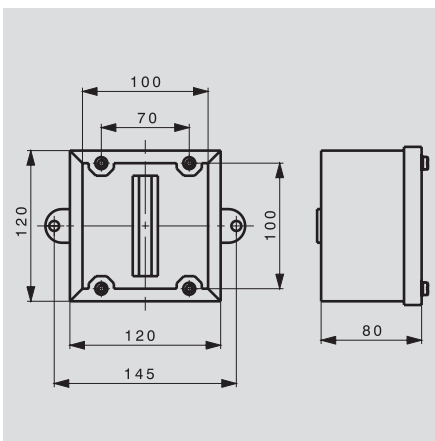
II 2 G EEx e II
II 2 D T100°C
 II 1 G EEx ia IIC T6
II 2 D T100°C
II 2 (1) G EEx e [ia] IIC T6
II 2 D T100°C

Серия STB

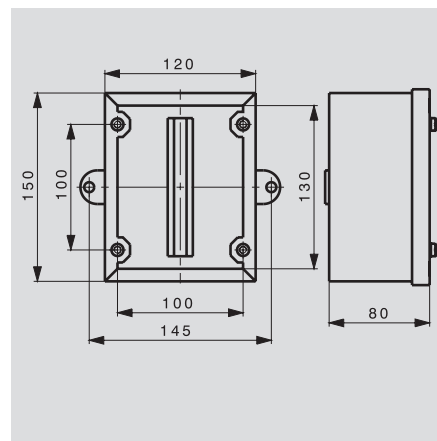
Малогабаритные стальные корпуса



STB 1



STB 1.1



Длина × Ширина × Высота мм

120 × 120 × 80

150 × 120 × 80

Технические данные

Габариты

Высота внутри корпуса мм
Вес г

65
1400

64
1550

Максимальное количество кабельных вводов

M16
M20
M25
M32
M40
M50

Сверху / снизу	Слева / справа
6	6
3	4
2	2
1	1
	1

Сверху / снизу	Слева / справа
6	8
5	6
2	3
1	2
1	1

Количество устанавливаемых клемм

WDU 2,5 / ZDU 2,5
WDU 4 / ZDU 4
WDU 6 / ZDU 6
WDU 10 / ZDU 10

11
9
7
6

13
11
8
7

Примечания

Данные для заказа

Окрашенный

Тип	№ для заказа
STB 1 PAINTED	3873100000

Тип	№ для заказа
STB1.1 Standardlackierung	9524770000

Нержавеющая сталь

STB 1 S-ST1.4404	3873300000
------------------	------------

STB 1.1 S/S	9524780000
-------------	------------

Примечания

Принадлежности

Болт с гайкой M5
Болт с гайкой M4
Болт с гайкой M3

Тип	Упак.	№ для заказа
SFNS5 VKMU M5 SW16	10	0433500000
SFNS/4	500	0500000000
SFNS/3 STB BOXES	10	3875100000

Тип	Упак.	№ для заказа
SFNS5 VKMU M5 SW16	10	0433500000
SFNS/4	500	0500000000
SFNS/3 STB BOXES	10	3875100000

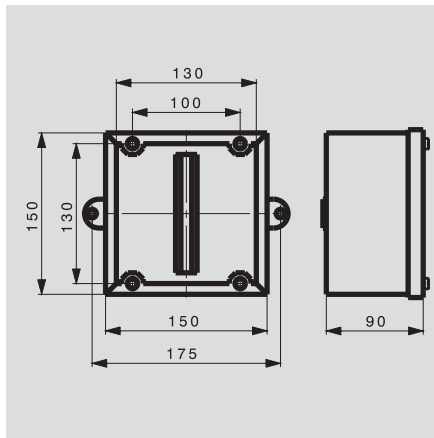
Примечания

Серия STB

Малогабаритные стальные корпуса

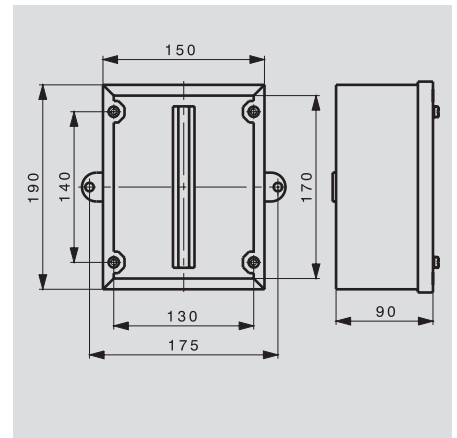


STB 2



150 x 150 x 90

STB 2.1



190 x 150 x 90

Длина x Ширина x Высота мм

Технические данные

Габариты

Высота внутри корпуса мм
Вес г

Максимальное количество кабельных вводов

M16
M20
M25
M32
M40
M50

Количество устанавливаемых клемм

WDU 2,5 / ZDU 2,5
WDU 4 / ZDU 4
WDU 6 / ZDU 6
WDU 10 / ZDU 10

Примечания

Данные для заказа

Окрашенный

Нержавеющая сталь

Примечания

Принадлежности

Болт с гайкой M5
Болт с гайкой M4
Болт с гайкой M3

Высота внутри корпуса мм	75
Вес г	1900
Сверху / снизу	Слева / справа
10	8
4	6
3	3
2	2
	1

WDU 2,5 / ZDU 2,5	13
WDU 4 / ZDU 4	11
WDU 6 / ZDU 6	8
WDU 10 / ZDU 10	7

Тип	№ для заказа
STB 2 PAINTED	3873500000
STB 2 S-ST1.4404	3873700000

Тип	Упак.	№ для заказа
SFNS5 VKMU M5 SW16	10	0433500000
SFNS/4	500	0500000000
SFNS/3 STB BOXES	10	3875100000

Высота внутри корпуса мм	75
Вес г	1960
Сверху / снизу	Слева / справа
10	12
4	8
3	4
2	3
	2

WDU 2,5 / ZDU 2,5	21
WDU 4 / ZDU 4	17
WDU 6 / ZDU 6	13
WDU 10 / ZDU 10	10

Тип	№ для заказа
STB 2.1 ptd.	9524790000
STB 2.1 S/S	9524800000

Тип	Упак.	№ для заказа
SFNS5 VKMU M5 SW16	10	0433500000
SFNS/4	500	0500000000
SFNS/3 STB BOXES	10	3875100000

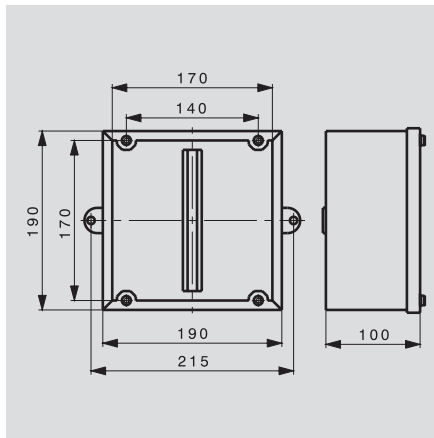
Примечания

Серия STB

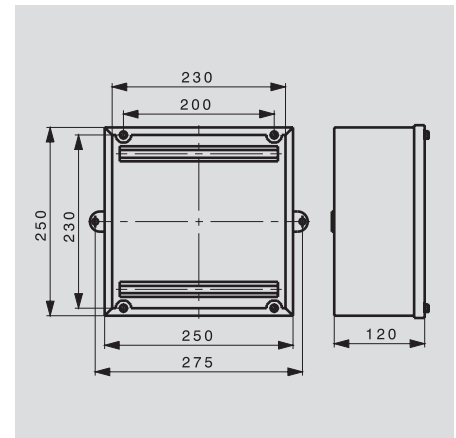
Малогабаритные стальные корпуса



STB 3



STB 4



Длина x Ширина x Высота мм

190 x 190 x 100

250 x 250 x 120

Технические данные

Габариты

Высота внутри корпуса мм
Вес г

85
3000

105
3700

Максимальное количество кабельных вводов

M16
M20
M25
M32
M40
M50

Сверху / снизу	Слева / справа
12	19
10	8
4	7
3	3
2	2

Сверху / снизу	Слева / справа
30	32
23	20
12	10
5	7
4	3
3	2

Количество устанавливаемых клемм

WDU 2,5 / ZDU 2,5
WDU 4 / ZDU 4
WDU 6 / ZDU 6
WDU 10 / ZDU 10

21
17
13
10

62
52
38
30

Примечания

Данные для заказа

Окрашенный

Тип	№ для заказа
STB 3 PAINTED	9513870000

Тип	№ для заказа
STB 4 PAINTED	9513900000

Нержавеющая сталь

Тип	№ для заказа
STB 3 S-ST1.4404	9513890000

Тип	№ для заказа
STB 4 S-ST1.4404	9513920000

Примечания

Принадлежности

Болт с гайкой M5
Болт с гайкой M4
Болт с гайкой M3

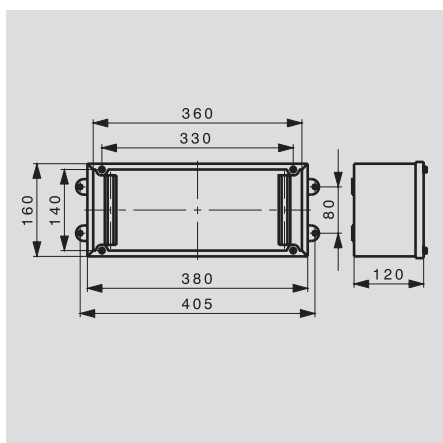
Тип	Упак.	№ для заказа
SFNS5 VKMU M5 SW16	10	0433500000
SFNS/4	500	0500000000
SFNS/3 STB BOXES	10	3875100000

Тип	Упак.	№ для заказа
SFNS5 VKMU M5 SW16	10	0433500000
SFNS/4	500	0500000000
SFNS/3 STB BOXES	10	3875100000

Примечания

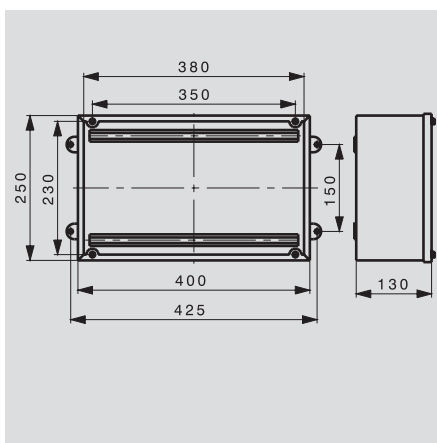
Серия STB

STB 5



160 × 380 × 120

STB 6



250 × 400 × 130

C

105
3700

Сверху / снизу	Слева / справа
42	18
33	11
18	6
7	4
6	2
4	1

45
39
27
21

115
5400

Сверху / снизу	Слева / справа
60	32
35	20
18	10
14	8
6	3
5	2

93
78
57
45

Тип	№ для заказа
STB 5 PAINTED	9505260000

STB 5 S-ST1.4404	9505300000
------------------	------------

Тип	№ для заказа
STB 6 PAINTED	9505270000

STB 6 S-ST1.4404	9505310000
------------------	------------

Тип	Упак.	№ для заказа
SFNS5 VKMU M5 SW16	10	0433500000
SFNS/4	500	0500000000
SFNS/3 STB BOXES	10	3875100000

Тип	Упак.	№ для заказа
SFNS5 VKMU M5 SW16	10	0433500000
SFNS/4	500	0500000000
SFNS/3 STB BOXES	10	3875100000

Серия Q

Корпуса из стали

Компания Weidmuller производит корпуса серии Q специально для нужд машиностроения и автомобильной промышленности.

Корпуса данной серии отличает простота конструкции и удобство доступа к внутренним компонентам.

Преимущества:

- 29 типоразмеров, 2 варианта исполнения
- Скрытые петли на крышке
- Крышка может навешиваться слева или справа
- Замок для крышки, включая монтажную панель
- Пластина для кабельных вводов

Компания Weidmuller производит и предлагает клиентам готовые корпуса с установленными по заказу кабельными вводами и клеммами.



Технические данные

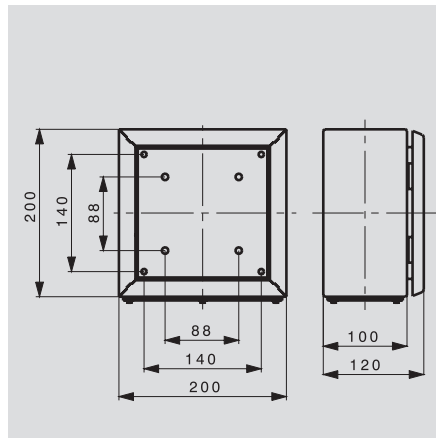
Материал	Листовая сталь 1,2 мм (18 SWG) Нержавеющая сталь 1.4301 (304)
Покрытие	Окрашенная сталь, окрашенное текстурированное покрытие, цвет соответствует RAL 7032 Нержавеющая сталь, полированная
Уплотнение	Пенополиуретан
Крепление крышки	2 или 3 петли / 1 или 2 двусторонних фиксатора 90°
Пластины для кабельных вводов	1 или 2 пластины для кабельных вводов в основании
Заземление	Болты М 6 в основании и крышке
Крепление корпуса	Через отверстия в задней стенке корпуса или с помощью наружных крепежных кронштейнов
Внутренние крепления	4 или 6 болтов М 6 для реек или монтажных панелей
Степень защиты	IP 65
Температурный диапазон	-20°C ... +80°C

Серия Q

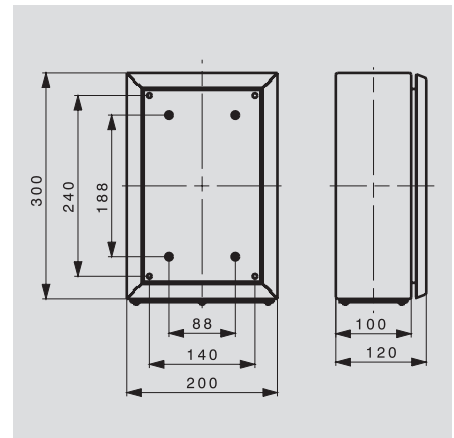
Корпуса из листовой стали для промышленных условий эксплуатации



Q 20/20/12



Q 30/20/12



Длина x Ширина x Высота мм

200 x 200 x 120

300 x 200 x 120

Технические данные

Габариты

Высота внутри корпуса мм
Вес г

88
2221

88
2940

Максимальное количество кабельных вводов

M16
M20
M25
M32
M40
M50

Снизу

12
10
4
3
2

Снизу

12
10
4
3
2

Количество устанавливаемых клемм

WDU 2,5 / ZDU 2,5
WDU 4 / ZDU 4
WDU 6 / ZDU 6
WDU 10 / ZDU 10
WDU 16 / ZDU 16
WDU 35 / ZDU 35

13
11
8
7
5
4

32
27
20
16
14
10

Примечания

Данные для заказа

Окрашенный

Тип	№ для заказа
QM 20/20/12 7032	9526220000

Тип	№ для заказа
QM 30/20/12 7032	9526230000

Нержавеющая сталь

QS 20/20/12 ss	9527170000
----------------	------------

QS 30/20/12 ss	9527180000
----------------	------------

Примечания

Принадлежности

Монтажная панель

Окрашенная, RAL 2000

Тип	Упак.	№ для заказа
MP Q 20/20	1	9524400000

Тип	Упак.	№ для заказа
MP Q 30/20	1	9526340000

Монтажные стойки с резьбой M6

В наборе 2 штуки
15 мм
20 мм
30 мм

SP 15	1	3896100000
SP 20	1	3896200000
SP 30	1	3896300000

SP 15	1	3896100000
SP 20	1	3896200000
SP 30	1	3896300000

Крепежные кронштейны

В наборе 4 штуки
Окрашенные
Нержавеющая сталь

MF Q ms	4	9526410000
MF Q ss	4	9527310000

MF Q ms	4	9526410000
MF Q ss	4	9527310000

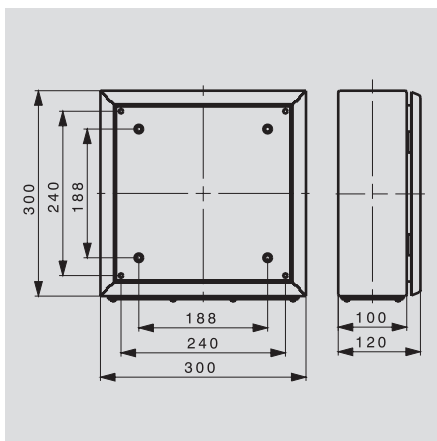
Примечания

Серия Q

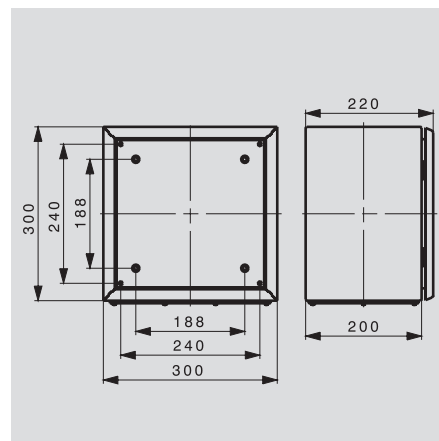
Корпуса из листовой стали для промышленных условий эксплуатации



Q 30/30/12



Q 30/30/22



Длина x Ширина x Высота мм

300 x 300 x 120

300 x 300 x 220

Технические данные

Габариты

Высота внутри корпуса мм
Вес г

88
3822

188
5172

Максимальное количество кабельных вводов

M16
M20
M25
M32
M40
M50

Снизу
20
16
6
5
4

Снизу
70
45
24
15
11
6

Количество устанавливаемых клемм

WDU 2,5 / ZDU 2,5
WDU 4 / ZDU 4
WDU 6 / ZDU 6
WDU 10 / ZDU 10
WDU 16 / ZDU 16
WDU 35 / ZDU 35

64
54
40
17
28
20

64
54
40
17
28
20

Примечания

Данные для заказа

Окрашенный

Тип QM 30/30/12 7032 **№ для заказа** 9526240000

Тип QM332 PAINTED-BOX **№ для заказа** 9526280000

Нержавеющая сталь

QS 30/30/12 ss **9527190000**

QS 30/30/22 ss **9527240000**

Примечания

Принадлежности

Монтажная панель

Окрашенная, RAL 2000

Тип MP Q 30/30 **Упак.** 1 **№ для заказа** 9526350000

Тип MP Q 30/30 **Упак.** 1 **№ для заказа** 9526350000

Монтажные стойки с резьбой M6

В наборе 2 штуки 15 мм
20 мм
30 мм

SP 15 1 **3896100000**
SP 20 1 **3896200000**
SP 30 1 **3896300000**

SP 15 1 **3896100000**
SP 20 1 **3896200000**
SP 30 1 **3896300000**

Крепежные кронштейны

В наборе 4 штуки Окрашенные
Нержавеющая сталь

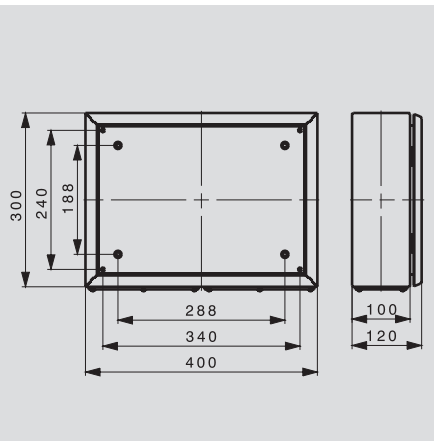
MF Q ms 4 **9526410000**
MF Q ss 4 **9527310000**

MF Q ms 4 **9526410000**
MF Q ss 4 **9527310000**

Примечания

Серия Q

Q 30/40/12



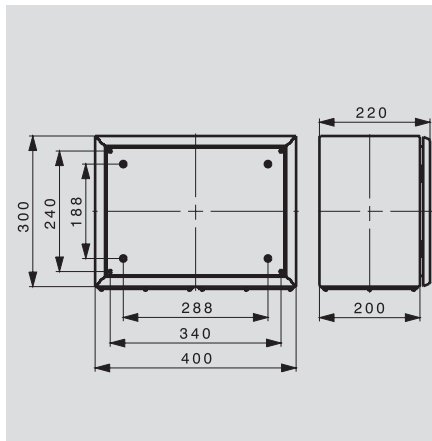
300 x 400 x 120

88
4870
Снизу
24
20
8
6
4
96
81
60
48
42
30

Тип	№ для заказа
QM 30/40/12 7032	9530240000
QS 30/40/12 ss	9530390000

Тип	Упак.	№ для заказа
MP Q 40/30	1	9526360000
SP 15	1	3896100000
SP 20	1	3896200000
SP 30	1	3896300000
MF Q ms	4	9526410000
MF Q ss	4	9527310000

Q 30/40/22



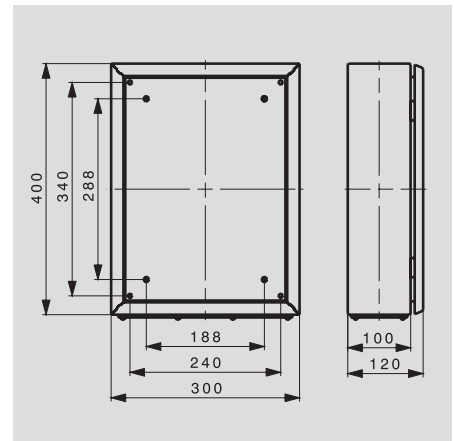
300 x 400 x 220

188
6253
Снизу
84
54
32
18
12
8
96
81
60
48
42
30

Тип	№ для заказа
QM 30/40/22 7032	9530250000
QS 30/40/22 ss	9530400000

Тип	Упак.	№ для заказа
MP Q 40/30	1	9526360000
SP 15	1	3896100000
SP 20	1	3896200000
SP 30	1	3896300000
MF Q ms	4	9526410000
MF Q ss	4	9527310000

Q 40/30/12



400 x 300 x 120

88
4870
Снизу
20
16
6
5
4
104
86
66
52
44
32

Тип	№ для заказа
QM431 PAINTED-BOX	9526250000
QS 40/30/12 ss	9527200000

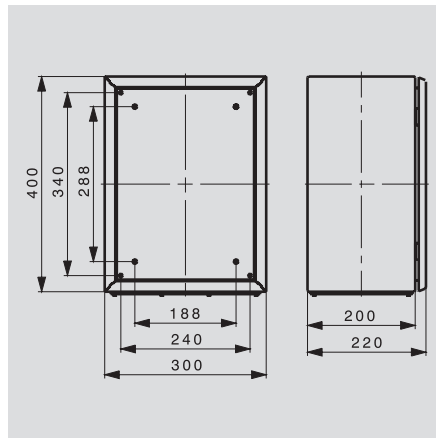
Тип	Упак.	№ для заказа
MP Q 40/30	1	9526360000
SP 15	1	3896100000
SP 20	1	3896200000
SP 30	1	3896300000
MF Q ms	4	9526410000
MF Q ss	4	9527310000

Серия Q

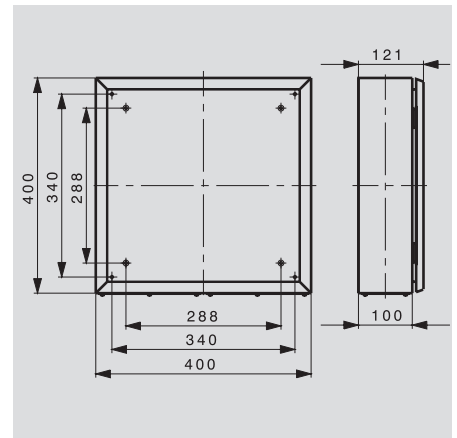
Корпуса из листовой стали для промышленных условий эксплуатации



Q 40/30/22



Q 40/40/12



Длина x Ширина x Высота мм

400 x 300 x 220

400 x 400 x 120

Технические данные

Габариты

Высота внутри корпуса мм
Вес г

188
6253

88
5600

Максимальное количество кабельных вводов

M16
M20
M25
M32
M40
M50

Снизу
70
45
24
15
11
6

Снизу
24
20
8
6
4

Количество устанавливаемых клемм

WDU 2,5 / ZDU 2,5
WDU 4 / ZDU 4
WDU 6 / ZDU 6
WDU 10 / ZDU 10
WDU 16 / ZDU 16
WDU 35 / ZDU 35

104
86
66
52
44
32

156
129
99
78
66
48

Примечания

Данные для заказа

Окрашенный

Тип	№ для заказа
QM 40/30/22 7032	9526290000

Тип	№ для заказа
QM 40/40/12 7032	9526420000

Нержавеющая сталь

QS 40/30/22 ss	9527250000
----------------	------------

QS 40/40/12 ss	9527210000
----------------	------------

Примечания

Принадлежности

Монтажная панель

Окрашенная, RAL 2000

Тип	Упак.	№ для заказа
MP Q 40/30	1	9526360000

Тип	Упак.	№ для заказа
MP Q 40/40	1	9526450000

Монтажные стойки с резьбой M6

В наборе 2 штуки
15 мм
20 мм
30 мм

SP 15	1	3896100000
SP 20	1	3896200000
SP 30	1	3896300000

SP 15	1	3896100000
SP 20	1	3896200000
SP 30	1	3896300000

Крепежные кронштейны

В наборе 4 штуки
Окрашенные
Нержавеющая сталь

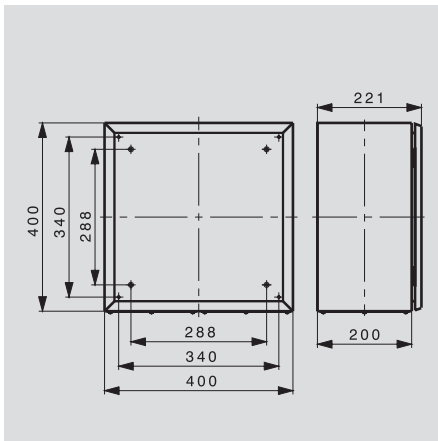
MF Q ms	4	9526410000
MF Q ss	4	9527310000

MF Q ms	4	9526410000
MF Q ss	4	9527310000

Примечания

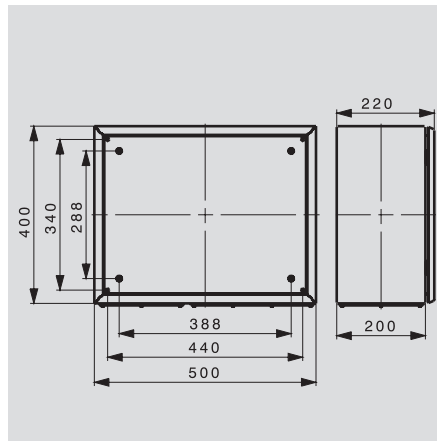
Серия Q

Q 40/40/22



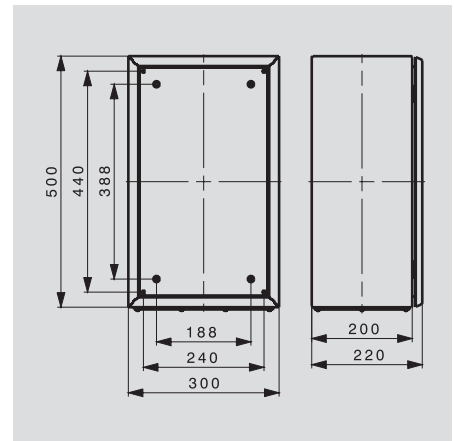
400 x 400 x 220

Q 40/50/22



400 x 500 x 220

Q 50/30/22



500 x 300 x 220

188
7480
Снизу
84
54
32
18
12
8
156
129
99
78
66
48

188
8707
Снизу
112
72
40
24
17
10
208
172
132
104
88
64

188
7334
Снизу
70
45
24
15
11
6
142
118
90
72
60
44

Тип	№ для заказа
QM 40/40/22 7032	9526430000
QS 40/40/22 ss	9527260000

Тип	№ для заказа
QM 40/50/22 7032	9530260000
QS 40/50/22 ss	9530410000

Тип	№ для заказа
QM 50/30/22 7032	9530270000
QS 50/30/22 ss	9530420000

Тип	Упак.	№ для заказа
MP Q 40/40	1	9526450000
SP 15	1	3896100000
SP 20	1	3896200000
SP 30	1	3896300000
MF Q ms	4	9526410000
MF Q ss	4	9527310000

Тип	Упак.	№ для заказа
MP Q 40/50	1	9526370000
SP 15	1	3896100000
SP 20	1	3896200000
SP 30	1	3896300000
MF Q ms	4	9526410000
MF Q ss	4	9527310000

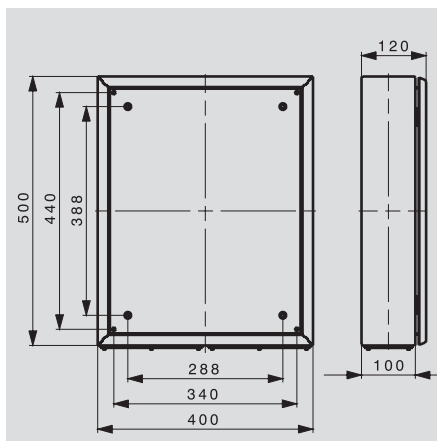
Тип	Упак.	№ для заказа
MP Q 50/30	1	9526470000
SP 15	1	3896100000
SP 20	1	3896200000
SP 30	1	3896300000
MF Q ms	4	9526410000
MF Q ss	4	9527310000

Серия Q

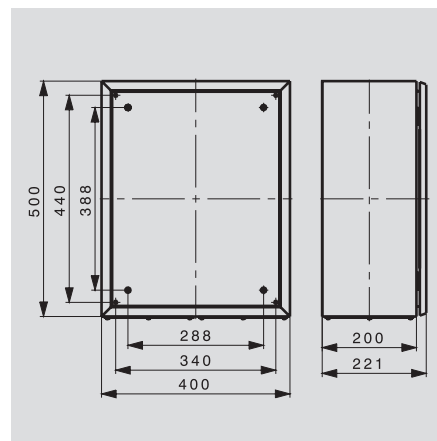
Корпуса из листовой стали для промышленных условий эксплуатации



Q 50/40/12



Q 50/40/22



Длина x Ширина x Высота мм

500 x 400 x 120

500 x 400 x 220

Технические данные

Габариты

Высота внутри корпуса мм
Вес г

88
6795

188
8707

Максимальное количество кабельных вводов

M16
M20
M25
M32
M40
M50

Снизу
24
20
8
6
4

Снизу
84
54
32
18
12
8

Количество устанавливаемых клемм

WDU 2,5 / ZDU 2,5
WDU 4 / ZDU 4
WDU 6 / ZDU 6
WDU 10 / ZDU 10
WDU 16 / ZDU 16
WDU 35 / ZDU 35

213
177
135
108
90
66

213
177
135
108
90
66

Примечания

Данные для заказа

Окрашенный

Тип QM 50/40/12 7032 **№ для заказа** 9526260000

Тип QM 50/40/22 7032 **№ для заказа** 9526300000

Нержавеющая сталь

QS 50/40/12 ss **9527220000**

QS 50/40/22 ss **9527270000**

Примечания

Принадлежности

Монтажная панель

Окрашенная, RAL 2000

Тип MP Q 40/50 **Упак.** 1 **№ для заказа** 9526370000

Тип MP Q 40/50 **Упак.** 1 **№ для заказа** 9526370000

Монтажные стойки с резьбой M6

В наборе 2 штуки
15 мм
20 мм
30 мм

SP 15 1 **3896100000**
SP 20 1 **3896200000**
SP 30 1 **3896300000**

SP 15 1 **3896100000**
SP 20 1 **3896200000**
SP 30 1 **3896300000**

Крепежные кронштейны

В наборе 4 штуки
Окрашенные
Нержавеющая сталь

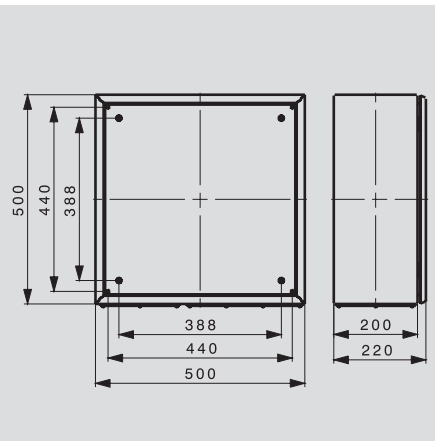
MF Q ms 4 **9526410000**
MF Q ss 4 **9527310000**

MF Q ms 4 **9526410000**
MF Q ss 4 **9527310000**

Примечания

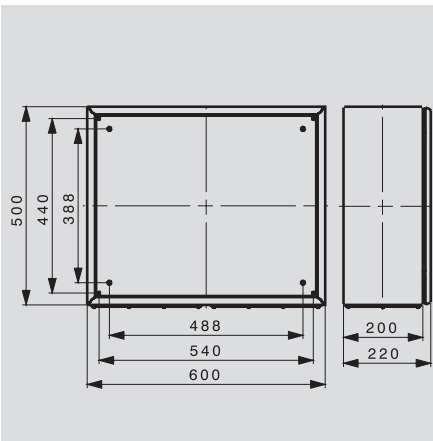
Серия Q

Q 50/50/22



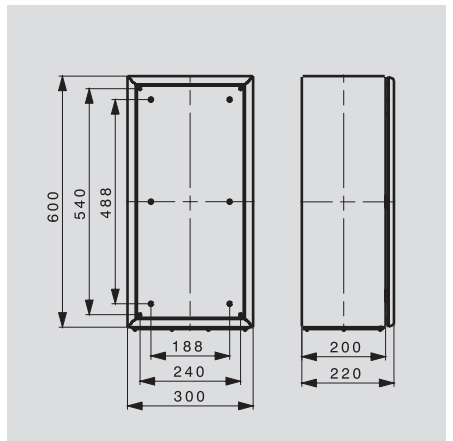
500 x 500 x 220

Q 50/60/22



500 x 600 x 220

Q 60/30/22



600 x 300 x 220

188
10080
Снизу
112
69
40
24
17
10
284
236
180
144
120
88

188
11454
Снизу
140
90
48
30
22
12
355
295
225
180
150
110

188
8415
Снизу
70
45
24
15
11
6
180
152
114
92
76
58

Тип	№ для заказа
QM 50/50/22 7032	9530280000
QS 50/50/22 ss	9530430000

Тип	№ для заказа
QM 50/60/22 7032	9530290000
QS 50/60/22 ss	9530440000

Тип	№ для заказа
QM 60/30/22 7032	9530300000
QS 60/30/22 ss	9530450000

Тип	Упак.	№ для заказа
MP Q 50/50	1	9526480000
SP 15	1	3896100000
SP 20	1	3896200000
SP 30	1	3896300000
MF Q ms	4	9526410000
MF Q ss	4	9527310000

Тип	Упак.	№ для заказа
MP Q 50/60	1	9526490000
SP 15	1	3896100000
SP 20	1	3896200000
SP 30	1	3896300000
MF Q ms	4	9526410000
MF Q ss	4	9527310000

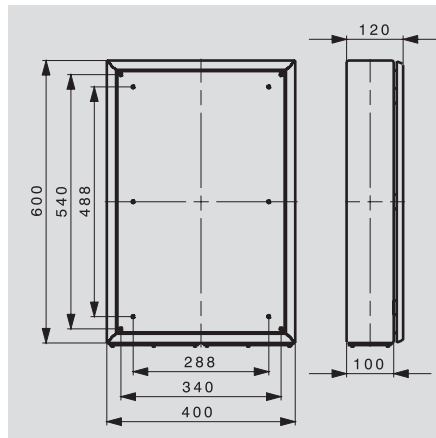
Тип	Упак.	№ для заказа
MP Q 60/30	1	9526500000
SP 15	1	3896100000
SP 20	1	3896200000
SP 30	1	3896300000
MF Q ms	4	9526410000
MF Q ss	4	9527310000

Серия Q

Корпуса из листовой стали для промышленных условий эксплуатации

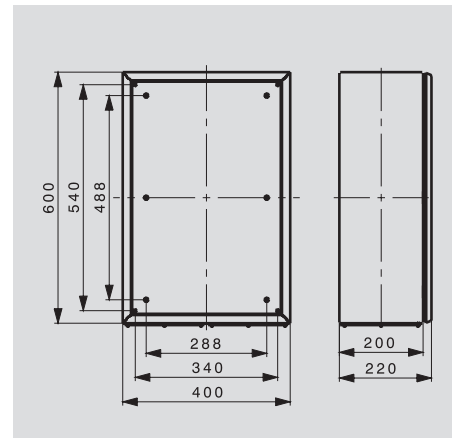


Q 60/40/12



600 x 400 x 120

Q 60/40/22



600 x 400 x 220

Длина x Ширина x Высота мм

Технические данные

Габариты

Высота внутри корпуса мм
Вес г

Максимальное количество кабельных вводов

M16
M20
M25
M32
M40
M50

Количество устанавливаемых клемм

WDU 2,5 / ZDU 2,5
WDU 4 / ZDU 4
WDU 6 / ZDU 6
WDU 10 / ZDU 10
WDU 16 / ZDU 16
WDU 35 / ZDU 35

Примечания

88

8360

Снизу

24
20
8
6
4

188

10100

Снизу

84
54
32
18
12
8

Данные для заказа

Окрашенный

Тип QM 60/40/12 7032 № для заказа 9526270000

Нержавеющая сталь

QS 60/40/12 ss 9527230000

Примечания

Тип QM 60/40/22 7032 № для заказа 9526310000

QS 60/40/22 ss 9527280000

Принадлежности

Монтажная панель

Окрашенная, RAL 2000

Монтажные стойки с резьбой M6

В наборе 2 штуки 15 мм
20 мм
30 мм

Крепежные кронштейны

В наборе 4 штуки Окрашенные
Нержавеющая сталь

Тип MP Q 60/40 Упак. 1 № для заказа 9526380000

SP 15 1 3896100000
SP 20 1 3896200000
SP 30 1 3896300000

MF Q ms 4 9526410000
MF Q ss 4 9527310000

Тип MP Q 60/40 Упак. 1 № для заказа 9526380000

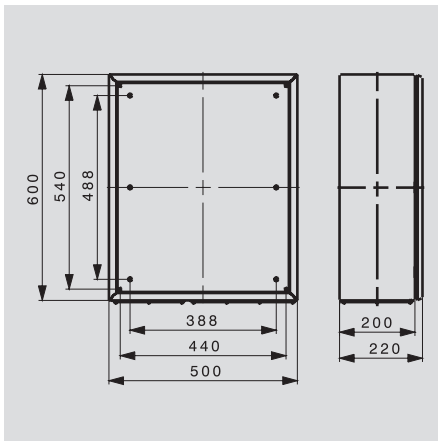
SP 15 1 3896100000
SP 20 1 3896200000
SP 30 1 3896300000

MF Q ms 4 9526410000
MF Q ss 4 9527310000

Примечания

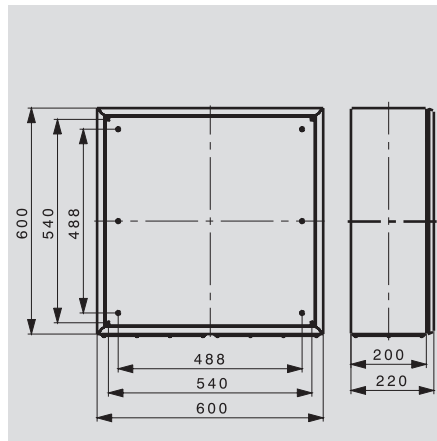
Серия Q

Q 60/50/22



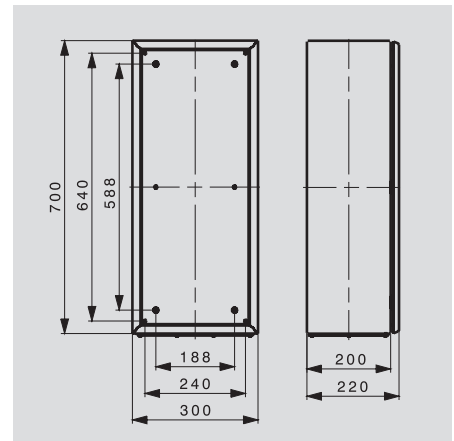
600 x 500 x 220

Q 60/60/22



600 x 600 x 220

Q 70/30/22



700 x 300 x 220

188
11454
Снизу
112
69
40
24
17
10
360
302
228
184
152
116

188
13600
Снизу
140
90
48
30
22
12
450
380
285
230
190
145

188
9496
Снизу
70
45
24
15
11
6
218
184
138
112
92
70

Тип	№ для заказа
QM 60/50/22 7032	9530310000
QS 60/50/22 ss	9530460000

Тип	№ для заказа
QM 60/60/22 7032	9526440000
QS 60/60/22 ss	9527290000

Тип	№ для заказа
QM 70/30/22 7032	9530320000
QS 70/30/22 ss	9530470000

Тип	Упак.	№ для заказа
MP Q 50/60	1	9526490000
SP 15	1	3896100000
SP 20	1	3896200000
SP 30	1	3896300000
MF Q ms	4	9526410000
MF Q ss	4	9527310000

Тип	Упак.	№ для заказа
SP 15	1	3896100000
SP 20	1	3896200000
SP 30	1	3896300000
MF Q ms	4	9526410000
MF Q ss	4	9527310000

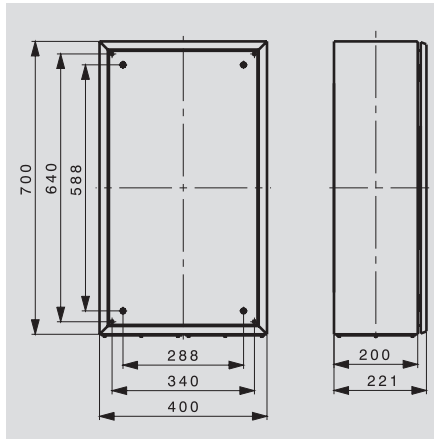
Тип	Упак.	№ для заказа
MP Q 70/30	1	9530560000
SP 15	1	3896100000
SP 20	1	3896200000
SP 30	1	3896300000
MF Q ms	4	9526410000
MF Q ss	4	9527310000

Серия Q

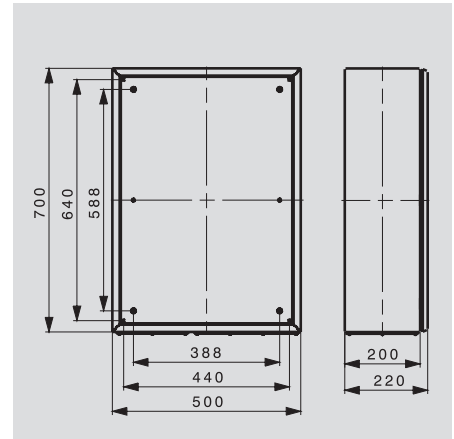
Корпуса из листовой стали для промышленных условий эксплуатации



Q 70/40/22



Q 70/50/22



Длина x Ширина x Высота мм

700 x 400 x 220

700 x 500 x 220

Технические данные

Габариты

Высота внутри корпуса мм
Вес г

188
11162

188
12827

Максимальное количество кабельных вводов

M16
M20
M25
M32
M40
M50

Снизу

84
54
32
18
12
8

Снизу

112
69
40
24
17
10

Количество устанавливаемых клемм

WDU 2,5 / ZDU 2,5
WDU 4 / ZDU 4
WDU 6 / ZDU 6
WDU 10 / ZDU 10
WDU 16 / ZDU 16
WDU 35 / ZDU 35

327
276
207
168
138
105

436
368
276
224
184
140

Примечания

Данные для заказа

Окрашенный

Тип QM 70/40/22 7032 № для заказа 9530330000

Тип QM 70/50/22 7032 № для заказа 9530340000

Нержавеющая сталь

QS 70/40/22 ss № для заказа 9530480000

QS 70/50/22 ss № для заказа 9530490000

Примечания

Принадлежности

Монтажная панель

Окрашенная, RAL 2000

Тип MP Q 70/40 Упак. 1 № для заказа 9530570000

Тип MP Q 70/50 Упак. 1 № для заказа 9530580000

Монтажные стойки с резьбой M6

В наборе 2 штуки 15 мм
20 мм
30 мм

SP 15 1 3896100000
SP 20 1 3896200000
SP 30 1 3896300000

SP 15 1 3896100000
SP 20 1 3896200000
SP 30 1 3896300000

Крепежные кронштейны

В наборе 4 штуки Окрашенные
Нержавеющая сталь

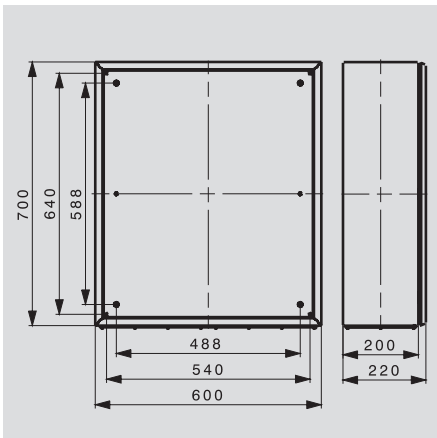
MF Q ms 4 9526410000
MF Q ss 4 9527310000

MF Q ms 4 9526410000
MF Q ss 4 9527310000

Примечания

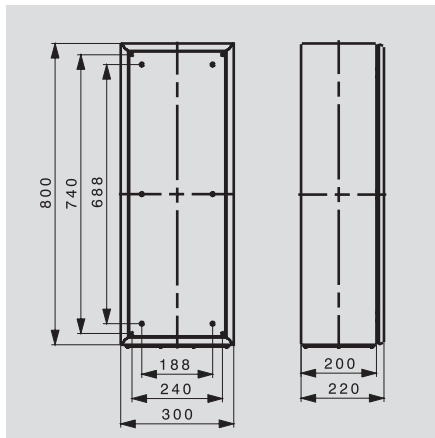
Серия Q

Q 70/60/22



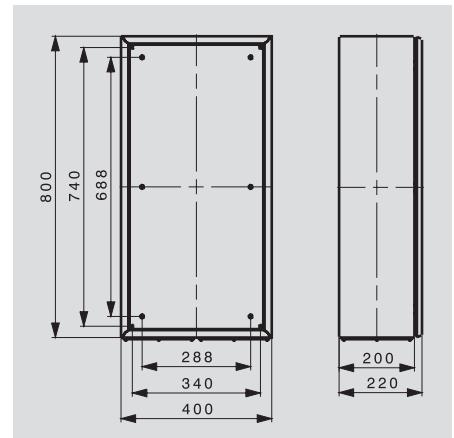
700 x 600 x 220

Q 80/30/22



800 x 300 x 220

Q 80/40/22



800 x 400 x 220

188
14493
Снизу
140
90
48
30
22
12
545
460
345
280
230
175

188
10577
Снизу
70
45
24
15
11
6
258
216
162
130
110
82

188
12389
Снизу
84
54
32
18
12
8
387
324
243
195
165
123

Тип	№ для заказа
QM 70/60/22 7032	9530350000

QS 70/60/22 ss	9530500000
----------------	------------

Тип	№ для заказа
QM 80/30/22 7032	9530360000

QS 80/30/22 ss	9530510000
----------------	------------

Тип	№ для заказа
QM 80/40/22 7032	9530370000

QS 80/40/22 ss	9530520000
----------------	------------

Тип	Упак.	№ для заказа
MP Q 70/60	1	9530590000
SP 15	1	3896100000
SP 20	1	3896200000
SP 30	1	3896300000
MF Q ms	4	9526410000
MF Q ss	4	9527310000

Тип	Упак.	№ для заказа
MP Q 80/30	1	9530600000
SP 15	1	3896100000
SP 20	1	3896200000
SP 30	1	3896300000
MF Q ms	4	9526410000
MF Q ss	4	9527310000

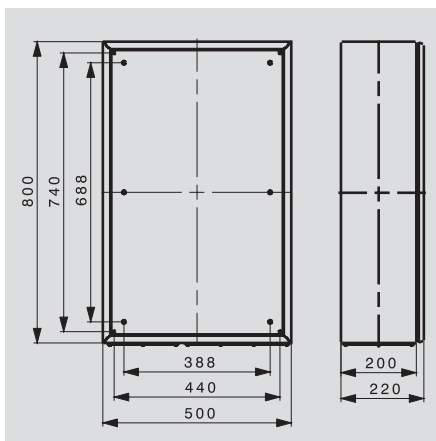
Тип	Упак.	№ для заказа
MP Q 80/40	1	9530610000
SP 15	1	3896100000
SP 20	1	3896200000
SP 30	1	3896300000
MF Q ms	4	9526410000
MF Q ss	4	9527310000

Серия Q

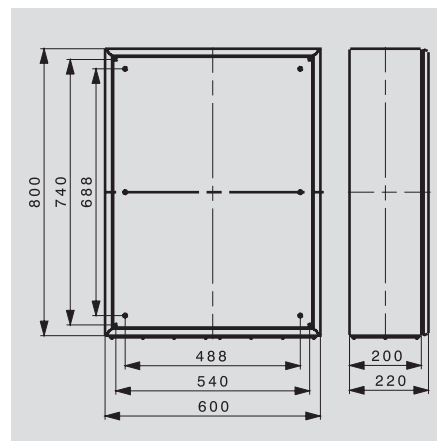
Корпуса из стали для промышленных условий эксплуатации



Q 80/50/22



Q 80/60/22



Длина x Ширина x Высота мм

800 x 500 x 220

800 x 600 x 220

Технические данные

Габариты

Высота внутри корпуса мм
Вес г

188
14200

188
17000

Максимальное количество кабельных вводов

M16
M20
M25
M32
M40
M50

Снизу
112
69
40
24
17
10

Снизу
140
90
48
30
22
12

Количество устанавливаемых клемм

WDU 2,5 / ZDU 2,5
WDU 4 / ZDU 4
WDU 6 / ZDU 6
WDU 10 / ZDU 10
WDU 16 / ZDU 16
WDU 35 / ZDU 35

516
432
324
260
220
164

645
540
405
325
275
205

Примечания

Данные для заказа

Окрашенный

Тип № для заказа
QM 80/50/22 7032 9530380000

Тип № для заказа
QM 80/60/22 7032 9526320000

Нержавеющая сталь

QS 80/50/22 ss 9530530000

QS 80/60/22 ss 9527300000

Примечания

Принадлежности

Монтажная панель

Окрашенная, RAL 2000

Тип Упак. № для заказа
MP Q 80/50 1 9530620000

Тип Упак. № для заказа
MP Q 80/60 1 9526390000

Монтажные стойки с резьбой M6

В наборе 2 штуки
15 мм
20 мм
30 мм

SP 15 1 3896100000
SP 20 1 3896200000
SP 30 1 3896300000

SP 15 1 3896100000
SP 20 1 3896200000
SP 30 1 3896300000

Крепежные кронштейны

В наборе 4 штуки
Окрашенные
Нержавеющая сталь

MF Q ms 4 9526410000
MF Q ss 4 9527310000

MF Q ms 4 9526410000
MF Q ss 4 9527310000

Примечания

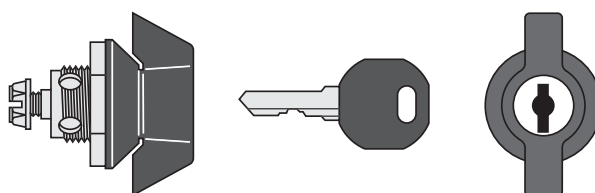
Серия Q

Запорные вставки и ручки

Шлицеобразная форма



Вставка с крыльчатой головкой и стандартным ключом



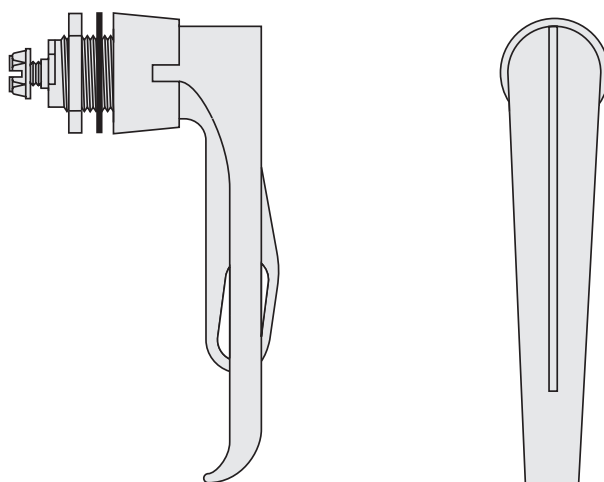
Восточно-европейская (D-образная) форма



Форма под ключ с двумя бородками



Г-образная запорная ручка



Квадрат 8 мм и 7 мм



Треугольник 8 мм и 7 мм



Корончатая форма



Данные для заказа

Запорные вставки для корпусов серии Q
(без ключа, если не указано иное)

Тип	Упак.	Замок	Запасной ключ
Шлицеобразная форма	1	9533140000	
Восточно-европейская (D-образная) форма	1	9533150000	9541760000
Форма под ключ с двумя бородками 5 мм	1	9533210000	9541820000
Квадрат 8 мм	1	9533170000	9541780000
Квадрат 7 мм	1	9533180000	9541790000
Треугольник 8 мм	1	9533190000	9541800000
Треугольник 7 мм	1	9533200000	9541810000
Корончатая форма	1	9533160000	9541770000
Вставка с крыльчатой головкой и стандартным ключом	1	3091430000	9533230000
Г-образная запорная ручка	1	9533220000	

Серия К

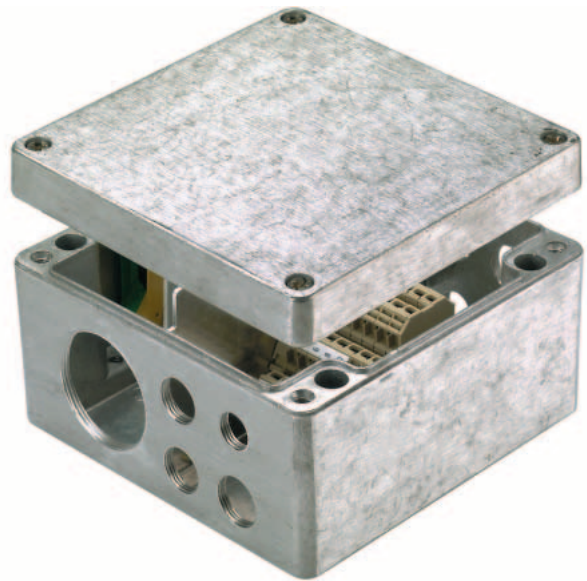
Алюминиевые корпуса

Корпуса K-Series имеют исключительную стойкость к окружающим воздействиям, что делает их прекрасным выбором для применения в промышленности и на транспорте.

Эти корпуса идеально подходят для самых различных сфер применения, включая конфигурации с клеммами, переключателями, блоками питания, нажимными кнопками, контрольными индикаторами и электронными компонентами.

Преимущества:

- 22 типоразмера, 2 варианта исполнения
- Крышка с болтами из нержавеющей стали
- Внутренние болты заземления
- Монтажные отверстия находятся вне герметичной части
- Резьбовые отверстия для монтажных реек и панелей



Компания Weidmüller производит и предлагает клиентам готовые корпуса с установленными по заказу кабельными вводами и клеммами.

Технические данные	Стандартное исполнение	Исполнение ATEX
Материал	Высококачественный алюминиевый сплав (Al-Si-12)	Высококачественный алюминиевый сплав (Al-Si-12)
Обработка	Гладкая необработанная поверхность	Гладкая необработанная поверхность
Уплотнение	Хлоропрен	Хлоропрен
Крепление крышки K0, K01, K02, K1, K11; K2, K21, K3, K31, K32, K4	Невыпадающие болты M4 из нержавеющей стали Головки болтов: прямой/крестообразный шлиц	Невыпадающие болты M4 из нержавеющей стали Головки болтов: прямой/крестообразный шлиц
Заземление (внутр.) K0, K01, K02, K1, K2, K11, K21, K3, K31, K32, K4, K5, K6, K7, K8, K41, K51, K52, K61, K71, K72, K81	Болт заземления M4 Болт заземления M5 Болт заземления M6	Болт заземления M4 Болт заземления M5 Болт заземления M6
Заземление (внешнее)	все корпуса нержавеющей стали	Болт заземления M4 из
Крепление корпуса K0, K01, K02, K1, K11, K2, K21, K3, K31, K32, K4, K41, K5, K51, K52, K6, K61, K7, K71, K72, K8, K81	Отверстия M4 Отверстия M5 Отверстия M6	Отверстия M4 Отверстия M5 Отверстия M6
Внутр. крепления K0, K01, K02, K1, K2, K3, K11, K21, K31, K32, K4, K5, K6, K7, K8, K41, K51, K52, K61, K71, K72, K81	2 резьбовых отверстия M3 2 резьбовых отверстия M4 2 резьбовых отверстия M5 резьбовые отверстия M6	2 резьбовых отверстия M3 2 резьбовых отверстия M4 2 резьбовых отверстия M5 резьбовые отверстия M6
Степень защиты	IP 66 и IP 67	IP 66 и IP 67
Ударопрочность	7 J	7 J
Температурный диапазон	-30°C ... +80°C	-30°C ... +80°C

Сертификация

KEMA 02ATEX2088 U

II 2 G EEx e II

KEMA 00ATEX8501 X

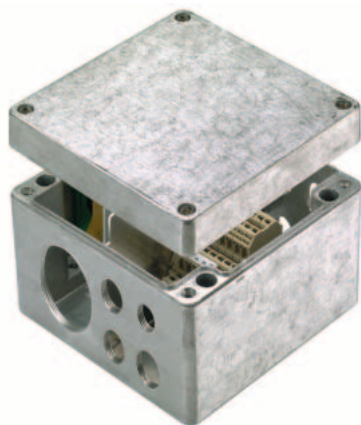
II 2 G EEx e II T6

II 1 G EEx ia IIC T6

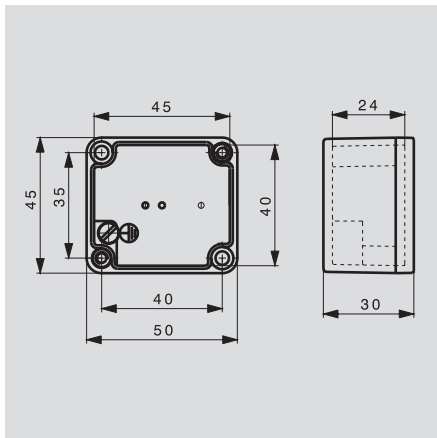
II 2 (1) G EEx e [ia] IIC T6

Серия К

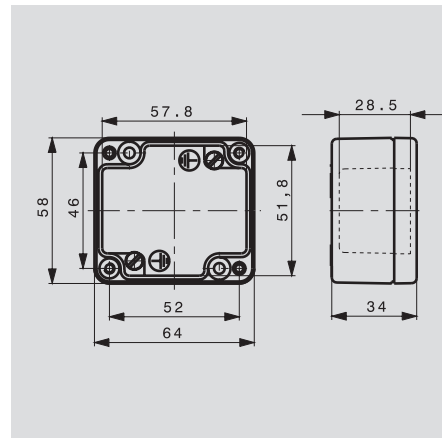
Литые алюминиевые корпуса



К 0



К 01



Длина × Ширина × Высота мм

50 × 45 × 30

64 × 58 × 34

Технические данные

Габариты

Высота внутри корпуса мм
Вес г

24

60

28

160

Максимальное количество кабельных вводов

M12
M16
M20
M25
M32
M40
M50

Сверху / снизу

Слева / справа

1

1

1

1

Сверху / снизу

Слева / справа

1

1

1

1

Количество устанавливаемых клемм

MK 3/4
BK 2
BK 4
BK 6
WDU 2,5 / ZDU 2,5
WDU 4 / ZDU 4
WDU 6 / ZDU 6
WDU 10 / ZDU 10

1

1

1

Примечания

Данные для заказа

Окрашенный

Стандартное исполнение

Неокрашенный

Стандартное исполнение
Исполнение ATEX

Тип

К 0 PAINTED RAL7001

№ для заказа

9529090000

К 0

К0 (KEMA)

0573200000

9526810000

Тип

К 01 PAINTED RAL7001

№ для заказа

9529100000

К 01

К01 (KEMA)

1565240000

9526820000

Примечания

Принадлежности

Монтажная панель

Тип

Упак.

№ для заказа

Монтажные стойки с резьбой М6

В наборе 2 штуки 15 мм
20 мм
30 мм

Прочие принадлежности

Рейка заземления
Внешние крепежные кронштейны
Петля

Тип

Упак.

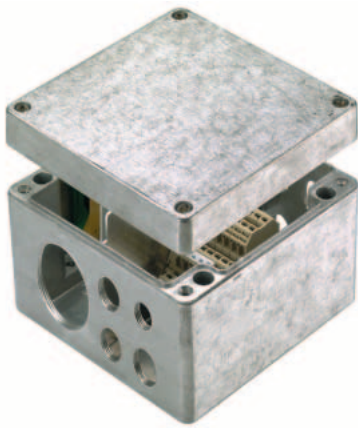
№ для заказа

Примечания

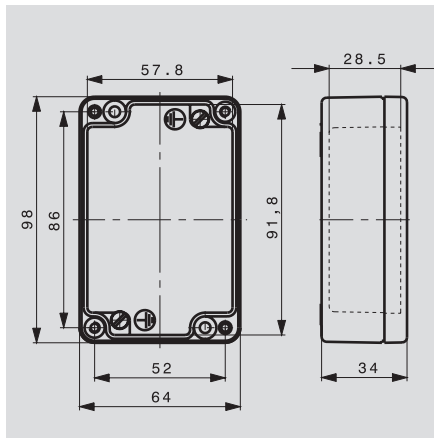
Серия К

Литые алюминиевые корпуса

Корпуса

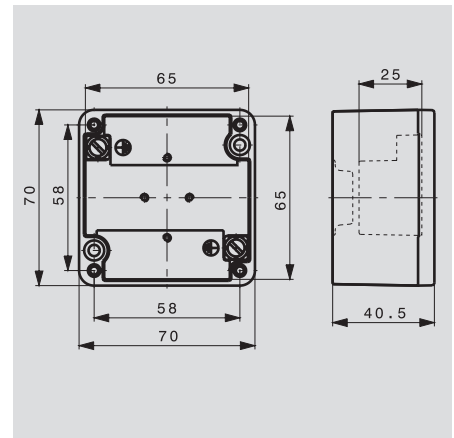


К 02



98 × 64 × 34

К 1



70 × 70 × 40,5

Длина × Ширина × Высота мм

Технические данные

Габариты

Высота внутри корпуса мм 28
Вес г 220

Максимальное количество кабельных вводов

M12
M16
M20
M25
M32
M40
M50

Сверху / снизу	Слева / справа
1	3
1	3

Сверху / снизу	Слева / справа
2	1
2	1
1	

Количество устанавливаемых клемм

МК 3/4
BK 2
BK 4
BK 6
WDU 2,5 / ZDU 2,5
WDU 4 / ZDU 4
WDU 6 / ZDU 6
WDU 10 / ZDU 10

1

1

Примечания

Данные для заказа

Окрашенный

Стандартное исполнение

Неокрашенный

Стандартное исполнение
Исполнение ATEX

Тип	№ для заказа
K 02 PAINTED RAL7001	9529110000

K 02	1565250000
K02 (KEMA)	9526830000

Тип	№ для заказа
K1 PAINTED RAL7001	9529120000

K 1	0342000000
K1 (KEMA)	9526840000

Примечания

Принадлежности

Монтажная панель

Тип	Упак.	№ для заказа

Тип	Упак.	№ для заказа
MOPL K1 STAHL	1	3072990000

Монтажные стойки с резьбой M6

В наборе 2 штуки 15 мм
20 мм
30 мм

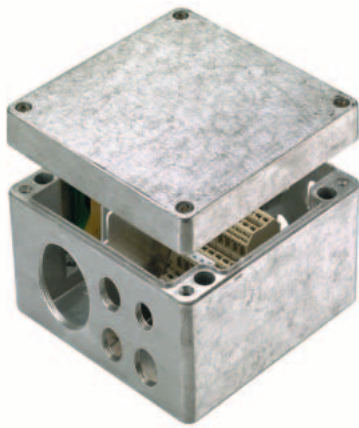
Прочие принадлежности

Рейка заземления
Внешние крепежные кронштейны
Петля

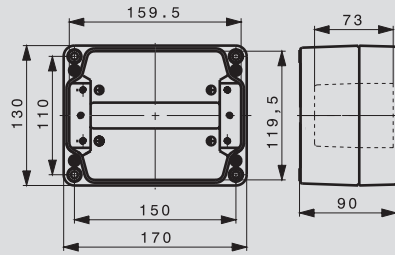
Примечания

Серия К

Литые алюминиевые корпуса

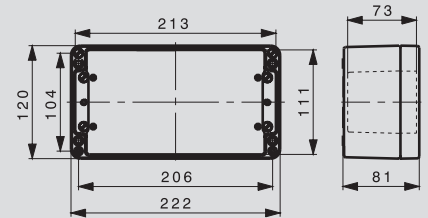


К 5



170 x 130 x 90

К 51



220 x 120 x 81

Длина x Ширина x Высота мм

Технические данные

Габариты

Высота внутри корпуса мм
Вес г

Максимальное количество кабельных вводов

M12
M16
M20
M25
M32
M40
M50

Количество устанавливаемых клемм

МК 3/4
BK 2
BK 4
BK 6
WDU 2,5 / ZDU 2,5
WDU 4 / ZDU 4
WDU 6 / ZDU 6
WDU 10 / ZDU 10

Примечания

82

1500

Сверху / снизу

11

8

4

3

2

16

14

10

8

73

1410

Сверху / снизу

23

14

8

5

3

28

24

18

14

Данные для заказа

Окрашенный

Стандартное исполнение

Неокрашенный

Стандартное исполнение

Исполнение ATEX

Примечания

Тип

K 5 PAINTED RAL7001

K 5

K5 (KEMA)

№ для заказа

9529210000

0342400000

9526930000

Тип

K 51 PAINTED RAL7001

K 51

K 51 EX/KEMA M4 E-STUD

№ для заказа

9529220000

1565280000

9526940000

Примечания

Принадлежности

Монтажная панель

MOPL K5 STAHL

SP 15

SP 20

SP 30

EB K52/POK

K RANGE FEET KIT (16MM)

HG K+POK

Тип

MOPL K5 STAHL

SP 15

SP 20

SP 30

EB K52/POK

K RANGE FEET KIT (16MM)

HG K+POK

Упак.

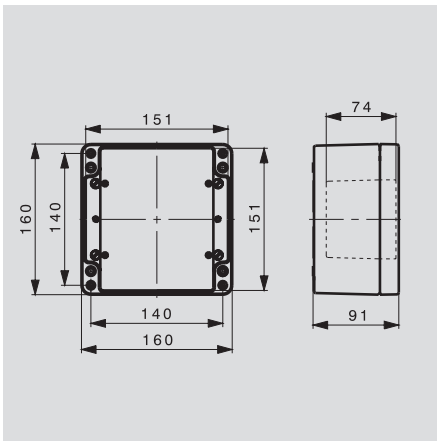
1

1

1

Серия К

К 52



160 x 160 x 91

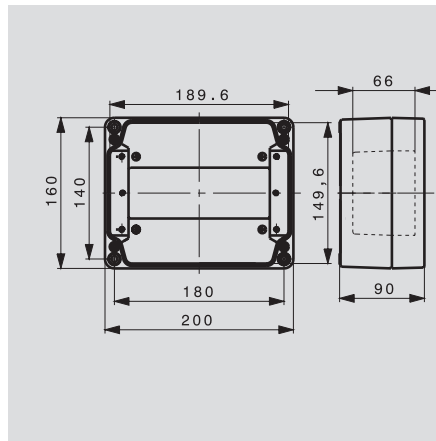
74	
1410	
Сверху / снизу	Слева / справа
14	8
8	5
5	3
3	2
2	1
1	
15	
12	
9	
7	

Тип	№ для заказа
К 52 PAINTED RAL7001	9529230000
К 52	1565290000
К 52 EX/KEMA M4 E-STUD	9526950000

Тип	Упак.	№ для заказа
MOPL K52 STAHL	1	3073100000
SP 15	1	3896100000
SP 20	1	3896200000
SP 30	1	3896300000
EB K52/POK	1	9511220000
K RANGE FEET KIT (25MM)	1	9527590000
HG K+POK	1	1580360000

1 петля на каждой длинной стороне

К 6



200 x 160 x 100

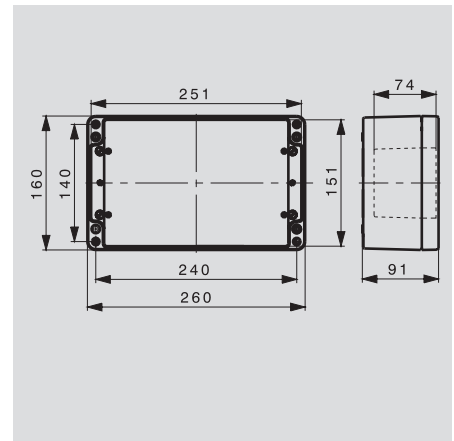
66	
2040	
Сверху / снизу	Слева / справа
17	6
12	6
7	3
4	2
3	2
2	1
22	
19	
14	
11	

Тип	№ для заказа
К 6 PAINTED RAL7001	9529240000
К 6	0342500000
К6 (KEMA)	9526960000

Тип	Упак.	№ для заказа
MOPL K6 STAHL	1	3073110000
SP 15	1	3896100000
SP 20	1	3896200000
SP 30	1	3896300000
ESCH K6 HEB 6POLE	1	9525020000
K RANGE FEET KIT (16MM)	1	9529080000
HG K+POK	1	1580360000

2 петли на каждой длинной стороне

К 61



260 x 160 x 91

74	
1960	
Сверху / снизу	Слева / справа
27	8
23	6
13	3
8	2
4	1
3	1
34	
29	
21	
17	

Тип	№ для заказа
К 61 PAINTED RAL7001	9529250000
К 61	0573600000
К61 M4E/STUD KEMA CERT	9526970000

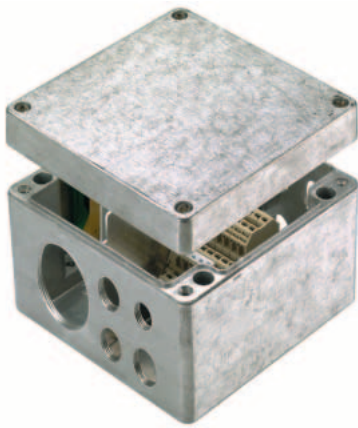
Тип	Упак.	№ для заказа
MOPL K61 STAHL	1	3073120000
SP 15	1	3896100000
SP 20	1	3896200000
SP 30	1	3896300000
EB K61/POK6	1	9511230000
K RANGE FEET KIT (25MM)	1	9527590000
HG K+POK	1	1580360000

2 петли на каждой длинной стороне

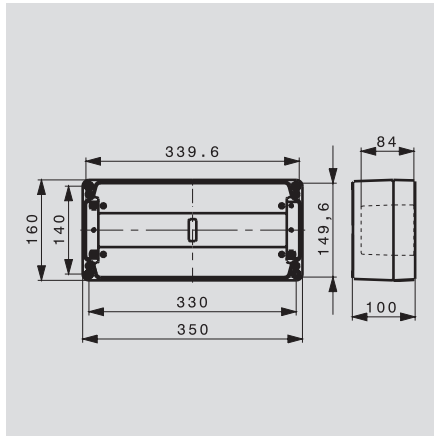
Серия К

Литые алюминиевые корпуса

Корпуса

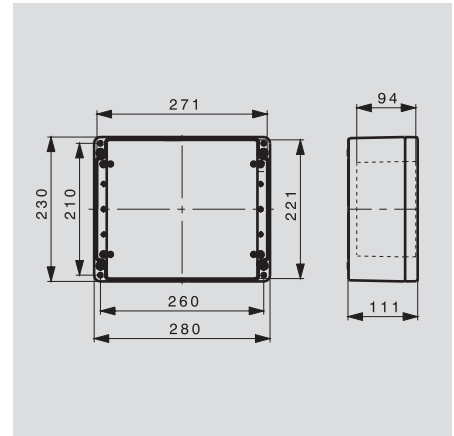


К 7



350 x 160 x 100

К 71



280 x 230 x 111

С

Длина x Ширина x Высота мм

Технические данные

Габариты

Высота внутри корпуса мм 76
Вес г 2741

Максимальное количество кабельных вводов

M12 42
M16 26
M20 17
M25 10
M32 6
M40 5
M50 5

Количество устанавливаемых клемм

МК 3/4
BK 2
BK 4
BK 6
WDU 2,5 / ZDU 2,5
WDU 4 / ZDU 4
WDU 6 / ZDU 6
WDU 10 / ZDU 10

Примечания

Сверху / снизу	Слева / справа
42	8
26	6
17	3
10	2
6	2
5	1
51	
43	
32	
26	

Сверху / снизу	Слева / справа
94	
2925	
42	28
30	18
21	10
12	8
10	3
4	2
3	2
50	
42	
32	
24	

Данные для заказа

Окрашенный

Стандартное исполнение

Неокрашенный

Стандартное исполнение
Исполнение ATEX

Примечания

Тип	№ для заказа
K 7 PAINTED RAL7001	9529260000
K 7	0342600000
K7 (KEMA)	9526980000

Тип	№ для заказа
K 71 PAINTED RAL7001	9529270000
K 71	0573700000
K71 (KEMA)	9526990000

Принадлежности

Монтажная панель

MOPL K7 STAHL 1 3073130000

Монтажные стойки с резьбой M6

В наборе 2 штуки 15 мм 1 3896100000
20 мм 1 3896200000
30 мм 1 3896300000

Прочие принадлежности

Рейка заземления 1 9525030000
Внешние крепежные кронштейны 1 9529080000
Петля 1 1580360000

Примечания

Тип	Упак.	№ для заказа
MOPL K7 STAHL	1	3073130000
SP 15	1	3896100000
SP 20	1	3896200000
SP 30	1	3896300000
ESCH K7 HEB 8POLE	1	9525030000
K RANGE FEET KIT (16MM)	1	9529080000
HG K+POK	1	1580360000

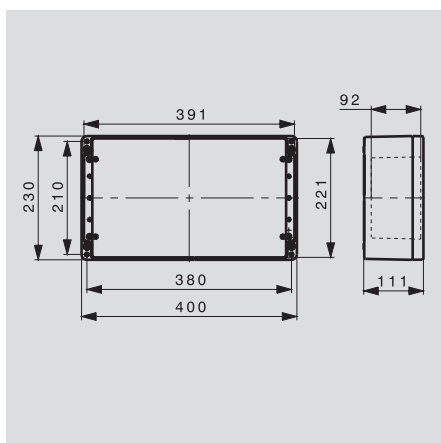
2 петли на каждой длинной стороне

Тип	Упак.	№ для заказа
MOPL K71 STAHL	1	3073140000
SP 15	1	3896100000
SP 20	1	3896200000
SP 30	1	3896300000
EB K71/POK10	1	9511190000
K RANGE FEET KIT (25MM)	1	9527590000
HG K+POK	1	1580360000

2 петли на каждой длинной стороне

Серия К

К 72



400 x 230 x 111

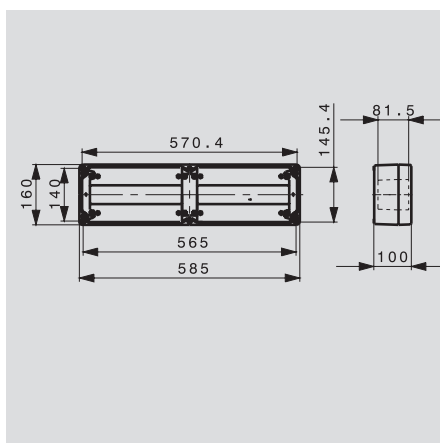
92	
4870	
Сверху / снизу	Слева / справа
64	20
42	18
33	12
18	8
7	3
6	2
4	2
75	
63	
48	
36	

Тип	№ для заказа
К 72 PAINTED RAL7001	9529280000
К 72	1565300000
К72 (КЕМА)	9527000000

Тип	Упак.	№ для заказа
MOPL K72 STAHL	1	3073150000
SP 15	1	3896100000
SP 20	1	3896200000
SP 30	1	3896300000
EB K81/ПОК9	1	9511270000
К RANGE FEET KIT (25MM)	1	9527590000
HG K+POK	1	1580360000

2 петли на каждой длинной стороне

К 8



585 x 160 x 100

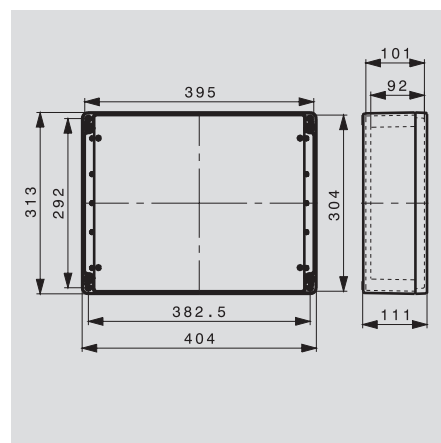
81	
6030	
Сверху / снизу	Слева / справа
66	8
40	6
30	3
12	2
10	1
8	1
97	
81	
61	
49	

Тип	№ для заказа
К 8 PAINTED RAL7001	9529290000
К 8	0351200000
К8 (КЕМА)	9527010000

Тип	Упак.	№ для заказа
MOPL K8 STAHL	1	3073160000
SP 15	1	3896100000
SP 20	1	3896200000
SP 30	1	3896300000
EB K71/ПОК10	1	9511190000
К RANGE FEET KIT (16MM)	1	9529080000
HG K+POK	1	1580360000

2 петли на каждой длинной стороне

К 81



404 x 313 x 111

92	
6310	
Сверху / снизу	Слева / справа
46	42
45	27
35	16
18	12
7	5
6	4
4	3
120	
102	
75	
60	

Тип	№ для заказа
К 81 PAINTED RAL7001	9529300000
К 81	0573800000
К 81 EX/КЕМА M4 E-STUD	9527020000

Тип	Упак.	№ для заказа
MOPL K81 STAHL	1	3073170000
SP 15	1	3896100000
SP 20	1	3896200000
SP 30	1	3896300000
EB K61/ПОК6	1	9511230000
К RANGE FEET KIT (25MM)	1	9527590000
HG K+POK	1	1580360000

2 петли на каждой длинной стороне

Серия Klippon® POK

Корпуса из полиэфирного пластика

Корпуса серии POK изготавливаются из высококачественного ударопрочного полиэфирного стеклопластика и являются экономичным решением для монтажа электрических соединений.

Эти корпуса идеально подходят для тех областей, где требуются коррозионная стойкость, ударопрочность и высокая степень защиты IP.

Преимущества:

- 17 типоразмеров
- Крышка с болтами из нержавеющей стали
- Монтажные отверстия находятся вне герметичной части
- Резьбовые отверстия для монтажных реек и панелей



С Компания Weidmüller производит и предлагает клиентам готовые корпуса с установленными по заказу кабельными вводами и клеммами.


Технические данные	Стандартное исполнение	Исполнение ATEX
Материал	Полиэфирный ударопрочный стеклопластик, соответствует DIN 16913	Полиэфирный ударопрочный стеклопластик, соответствует DIN 16913, с добавлением графита
Обработка	Серая поверхность, цвет соответствует RAL 7001	Черная поверхность, цвет соответствует RAL 9011
Уплотнение	Хлоропрен + полиуретан	Силикон (VMQ)
Болты крышки	Нержавеющая сталь 1.4305	Нержавеющая сталь 1.4305
Степень защиты	IP 66	IP 66
Ударопрочность	7J	7J
Температурный диапазон	-40°C ... +90°C	-55°C ... +100°C
Пожаростойкость	UL94 VO	UL94 VO
Токсичность	Не содержат галогена и кадмия	Не содержат галогена

Сертификация

KEMA 03ATEX2078 U

 II 2 G EEx e II

KEMA 03ATEX2077

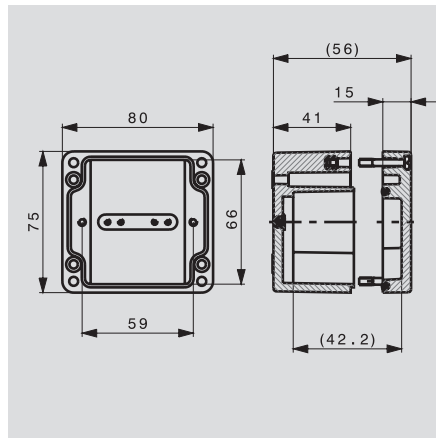
 II 2 G EEx e II T6
II 2 (1) G EEx e [ia] IIC T6
II 1 G EEx ia IIC T6

Серия Klippon® POK

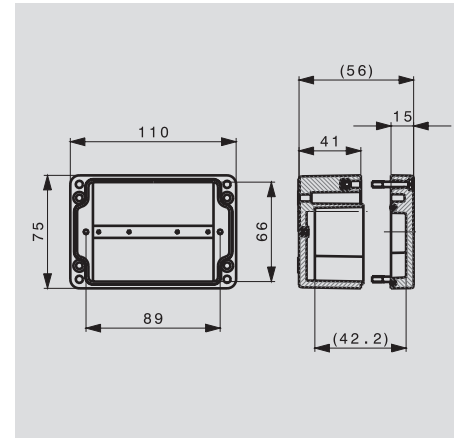
Универсальные корпуса из полиэфирного пластика



POK 1



POK 2



Длина x Ширина x Высота мм

80 x 75 x 55

110 x 75 x 55

Технические данные

Габариты

Высота внутри корпуса	мм	46
Вес	г	230

Максимальное количество кабельных вводов

M12	4
M16	2
M20	1
M25	1
M32	1
M40	1

Количество устанавливаемых клемм

WDU 2,5 / ZDU 2,5	5
WDU 4 / ZDU 4	4
WDU 6 / ZDU 6	4
AKZ 2,5	5
AKZ 4	4

Примечания

Сверху / снизу	Слева / справа
4	1
2	1
1	1
1	

Сверху / снизу	Слева / справа
7	1
3	1
2	1
2	

Данные для заказа

Стандартное исполнение	серый
Исполнение ATEX	черный

Примечания

Тип	№ для заказа
Klippon POK 1	1277200000
Klippon POK 1 Ex	9510210000

Тип	№ для заказа
Klippon POK 2	1277300000
Klippon POK 2 Ex	9510220000

Принадлежности

Монтажная панель

Листовая сталь, 2 мм	оцинкованная
----------------------	--------------

Монтажные стойки с резьбой M6

В наборе 2 штуки	15 мм
	20 мм
	30 мм

Прочие принадлежности

Планка заземления	
Внешние крепежные кронштейны	нержавеющая сталь
Петля	литая алюминиевая

Тип	Упак.	№ для заказа
MP POK 1	1	9510570000
SP 15	1	3896100000
SP 20	1	3896200000
SP 30	1	3896300000

Тип	Упак.	№ для заказа
MP POK 2	1	9510580000
SP 15	1	3896100000
SP 20	1	3896200000
SP 30	1	3896300000

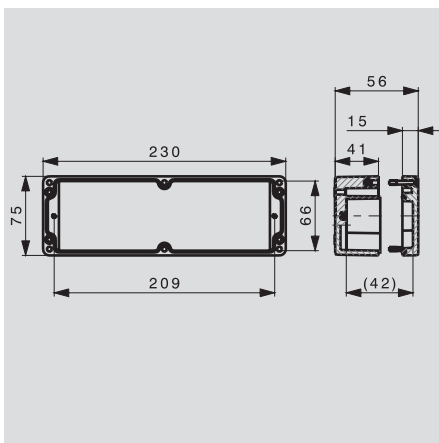
Примечания

1 петля на каждой длинной стороне

1 петля на каждой длинной стороне

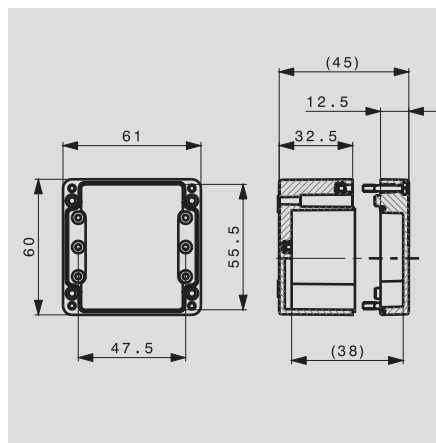
Серия Klippon® POK

POK 32



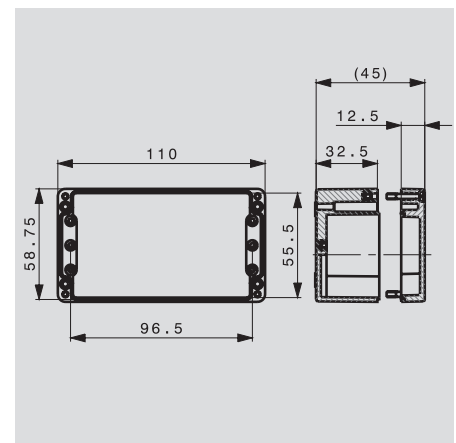
230 x 75 x 55

POK 4



125 x 120 x 90

POK 5



220 x 120 x 90

46	
575	
Сверху / снизу	Слева / справа
16	1
6	1
6	1
4	
33	
28	

80	
750	
Сверху / снизу	Слева / справа
12	8
6	4
4	3
5	1
4	1
12	
10	
7	

80	
1060	
Сверху / снизу	Слева / справа
24	8
14	4
12	3
5	1
4	1
3	
31	
26	
19	

Тип	№ для заказа
Klippon POK 32	9510510000
Klippon POK 32 Ex	9510340000

Тип	№ для заказа
Klippon POK 4	1277500000
Klippon POK 4 Ex	9510230000

Тип	№ для заказа
Klippon POK 5	1277600000
Klippon POK 5 Ex	9510240000

Тип	Упак.	№ для заказа
SP 15	1	3896100000
SP 20	1	3896200000
SP 30	1	3896300000
MF POK small	1	9510900000
HG K+POK	1	1580360000

Тип	Упак.	№ для заказа
MP POK 4	1	9510590000
SP 15	1	3896100000
SP 20	1	3896200000
SP 30	1	3896300000
EB K41/POK	1	9511200000
MF POK big	1	9510910000
HG K+POK	1	1580360000

Тип	Упак.	№ для заказа
MP POK 5	1	9510600000
SP 15	1	3896100000
SP 20	1	3896200000
SP 30	1	3896300000
EB K51/POK5	1	9511210000
MF POK big	1	9510910000
HG K+POK	1	1580360000

2 петли на каждой длинной стороне

2 петли на каждой длинной стороне

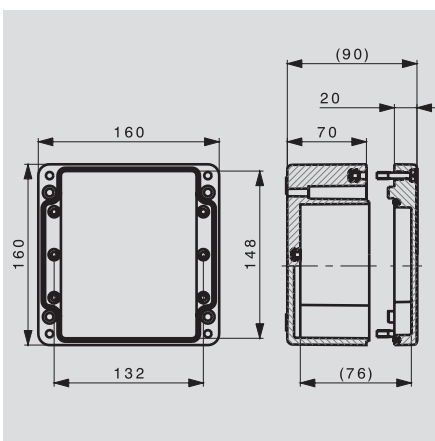
2 петли на каждой длинной стороне

Серия Klippon® POK

Универсальные корпуса из полиэфирного пластика

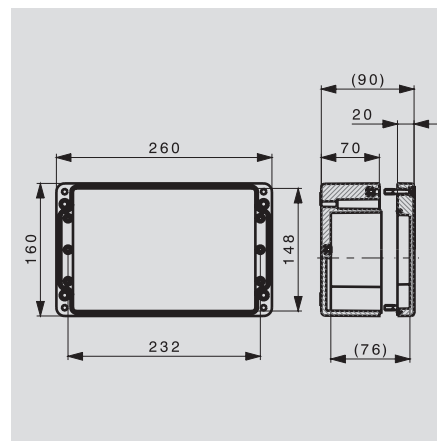


POK 51



160 × 160 × 90

POK 6



260 × 160 × 90

Длина × Ширина × Высота мм

Технические данные

Габариты	
Высота внутри корпуса	мм
Вес	г
Максимальное количество кабельных вводов	
M12	15
M16	12
M20	6
M25	3
M32	2
M40	2
Количество устанавливаемых клемм	
WDU 2,5 / ZDU 2,5	17
WDU 4 / ZDU 4	14
WDU 6 / ZDU 6	11
AKZ 2,5	
AKZ 4	
Примечания	

79		
1290		
Сверху / снизу	Слева / справа	
15	11	
12	6	
6	4	
3	2	
2	2	
2	1	
17		
14		
11		
Примечания		

79		
1710		
Сверху / снизу	Слева / справа	
30	11	
24	6	
14	4	
5	2	
4	2	
3	1	
36		
30		
23		
Примечания		

Данные для заказа

Стандартное исполнение	серый
Исполнение ATEX	черный
Примечания	

Тип	№ для заказа
Klippon POK 51	1565410000
Klippon POK 51 Ex	9510250000
Примечания	

Тип	№ для заказа
Klippon POK 6	1277700000
Klippon POK 6 Ex	9510260000
Примечания	

Принадлежности

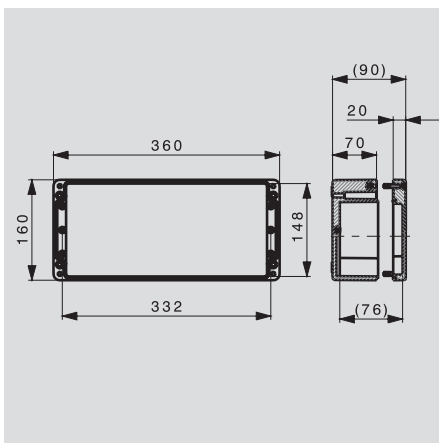
Монтажная панель	
Листовая сталь, 2 мм	оцинкованная
Монтажные стойки с резьбой M6	
В наборе 2 штуки	15 мм
	20 мм
	30 мм
Прочие принадлежности	
Планка заземления	
Внешние крепежные кронштейны	нержавеющая сталь
Петля	литая алюминиевая
Примечания	

Тип	Упак.	№ для заказа
MP POK 51	1	9510610000
SP 15	1	3896100000
SP 20	1	3896200000
SP 30	1	3896300000
EB K52/POK	1	9511220000
MF POK big	1	9510910000
HG K+POK	1	1580360000
Примечания		
2 петли на каждой длинной стороне		

Тип	Упак.	№ для заказа
MP POK 6	1	9510620000
SP 15	1	3896100000
SP 20	1	3896200000
SP 30	1	3896300000
EB K61/POK6	1	9511230000
MF POK big	1	9510910000
HG K+POK	1	1580360000
Примечания		
2 петли на каждой длинной стороне		

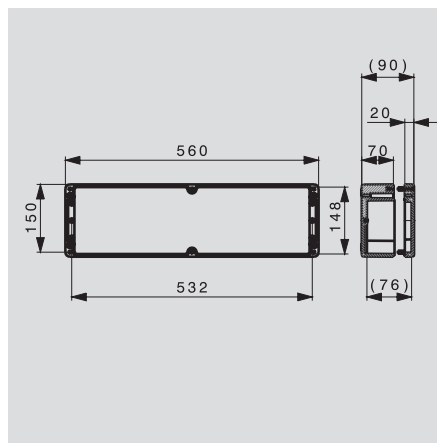
Серия Klippon® POK

POK 7



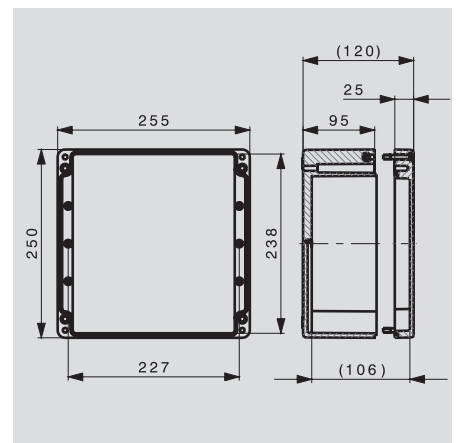
360 x 160 x 90

POK 71



560 x 160 x 90

POK 8



255 x 250 x 120

79	
2150	
Сверху / снизу	Слева / справа
45	11
36	6
20	4
8	2
6	2
5	1
56	
47	

79	
3185	
Сверху / снизу	Слева / справа
66	11
58	6
32	4
12	2
10	2
8	1
94	
79	
60	

109	
2650	
Сверху / снизу	Слева / справа
36	32
32	21
18	15
10	8
8	3
3	3
58	
48	
36	

Тип	№ для заказа
Klippon POK 7	1277800000
Klippon POK 7 Ex	9510270000

Тип	№ для заказа
Klippon POK 71	9510520000
Klippon POK 71 Ex	9510350000

Тип	№ для заказа
Klippon POK 8	1565420000
Klippon POK 8 Ex	9510280000

Тип	Упак.	№ для заказа
MP POK 7	1	9510630000
SP 15	1	3896100000
SP 20	1	3896200000
SP 30	1	3896300000
EB POK 7	1	9511240000
MF POK big	1	9510910000
HG K+POK	1	1580360000

Тип	Упак.	№ для заказа
MP POK 71	1	9510710000
SP 15	1	3896100000
SP 20	1	3896200000
SP 30	1	3896300000
EB POK 71	1	9511250000
MF POK big	1	9510910000
HG K+POK	1	1580360000

Тип	Упак.	№ для заказа
MP POK 8+11	1	9510640000
SP 15	1	3896100000
SP 20	1	3896200000
SP 30	1	3896300000
EB K61/POK6	1	9511230000
MF POK big	1	9510910000
HG K+POK	1	1580360000

2 петли на каждой длинной стороне

2 петли на каждой длинной стороне

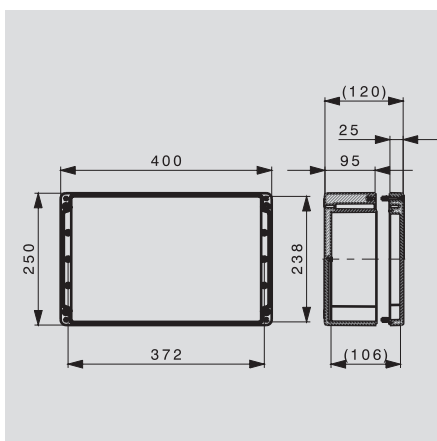
2 петли на каждой длинной стороне

Серия Klippon® POK

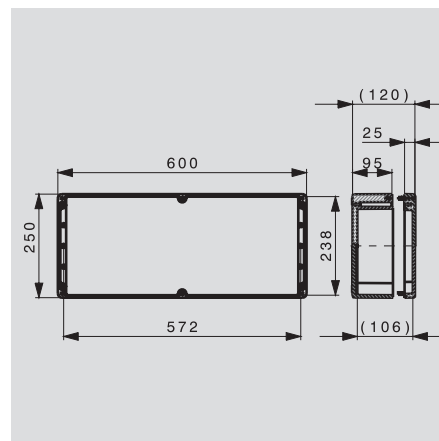
Универсальные корпуса из полиэфирного пластика



POK 9



POK 91



Длина x Ширина x Высота мм

400 x 250 x 120

600 x 250 x 120

Технические данные

Габариты

Высота внутри корпуса	мм	109
Вес	г	3650

Максимальное количество кабельных вводов

M12	62
M16	54
M20	33
M25	18
M32	14
M40	6

Количество устанавливаемых клемм

WDU 2,5 / ZDU 2,5	87
WDU 4 / ZDU 4	72
WDU 6 / ZDU 6	54
AKZ 2,5	
AKZ 4	

Примечания

Сверху / снизу	Слева / справа
62	32
54	21
33	15
18	8
14	3
6	3

Сверху / снизу	Слева / справа
96	32
80	21
24	15
20	8
20	3
8	3

Данные для заказа

Стандартное исполнение	серый
Исполнение ATEX	черный

Примечания

Тип	№ для заказа
Klippon POK 9	1565430000
Klippon POK 9 Ex	9510290000

Тип	№ для заказа
Klippon POK 91	9510470000
Klippon POK 91 Ex	9510300000

Принадлежности

Монтажная панель

Листовая сталь, 2 мм	оцинкованная
----------------------	--------------

Монтажные стойки с резьбой M6

В наборе 2 штуки	15 мм
	20 мм
	30 мм

Прочие принадлежности

Планка заземления	
Внешние крепежные кронштейны	нержавеющая сталь
Петля	литая алюминиевая

Тип	Упак.	№ для заказа
MP POK 9+12	1	9510650000
SP 15	1	3896100000
SP 20	1	3896200000
SP 30	1	3896300000
EB K81/POK9	1	9511270000
MF POK big	1	9510910000
HG K+POK	1	1580360000

Тип	Упак.	№ для заказа
MP POK 91	1	9510660000
SP 15	1	3896100000
SP 20	1	3896200000
SP 30	1	3896300000
EB POK 91	1	9511280000
MF POK big	1	9510910000
HG K+POK	1	1580360000

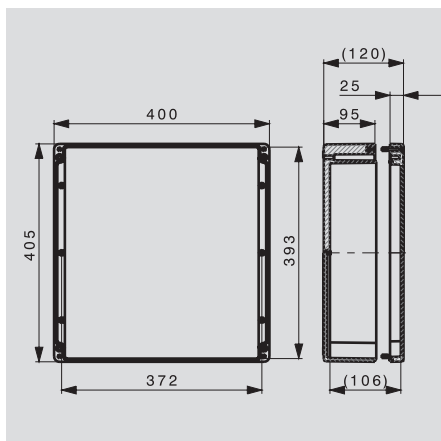
Примечания

2 петли на каждой длинной стороне

2 петли на каждой длинной стороне

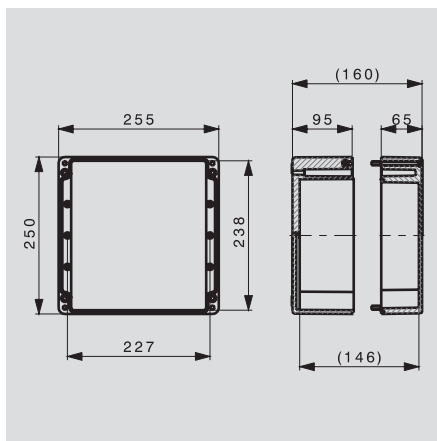
Серия Klippon® POK

POK 10



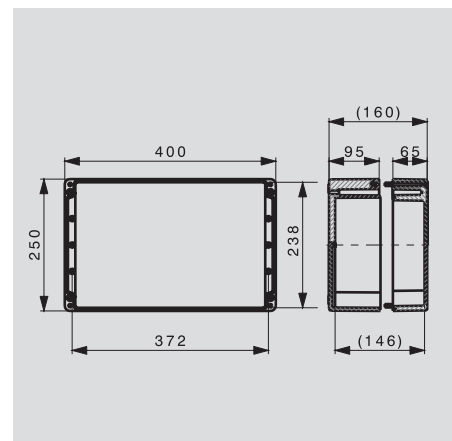
400 × 405 × 120

POK 11



255 × 250 × 160

POK 12



400 × 250 × 160

109	
5580	
Сверху / снизу	Слева / справа
62	60
54	39
33	30
18	18
14	7
6	5
180	
150	
114	

149	
3275	
Сверху / снизу	Слева / справа
36	32
32	21
18	15
10	8
8	3
3	3
58	
48	
36	

149	
4800	
Сверху / снизу	Слева / справа
62	32
54	21
33	15
18	8
14	3
6	3
87	
72	
54	

Тип	№ для заказа
Klippon POK 10	1565440000
Klippon POK 10 Ex	9510310000

Тип	№ для заказа
Klippon POK 11	9510530000
Klippon POK 11 Ex	9510360000

Тип	№ для заказа
Klippon POK 12	9510540000
Klippon POK 12 Ex	9510370000

Тип	Упак.	№ для заказа
MP POK 10	1	9510670000
SP 15	1	3896100000
SP 20	1	3896200000
SP 30	1	3896300000
EB K81/POK9	1	9511270000
MF POK big	1	9510910000
HG K+POK	1	1580360000

Тип	Упак.	№ для заказа
MP POK 8+11	1	9510640000
SP 15	1	3896100000
SP 20	1	3896200000
SP 30	1	3896300000
EB K61/POK6	1	9511230000
MF POK big	1	9510910000
HG K+POK	1	1580360000

Тип	Упак.	№ для заказа
MP POK 9+12	1	9510650000
SP 15	1	3896100000
SP 20	1	3896200000
SP 30	1	3896300000
EB K81/POK9	1	9511270000
MF POK big	1	9510910000
HG K+POK	1	1580360000

2 петли на каждой длинной стороне

2 петли на каждой длинной стороне

2 петли на каждой длинной стороне

Серия TBF

Корпуса из полиэфирного пластика

Корпуса серии TBF изготавливаются из исключительно прочного полиэфирного стеклопластика. Эти корпуса идеально подходят для тех сфер применения, где требуется высокая ударопрочность при малом весе. Устойчивые к воздействиям внешней среды корпуса TBF рассчитаны на использование в самых различных областях.

Корпуса поставляются с разнообразными принадлежностями, что делает их универсальным решением для работы с такими компонентами, как регуляторы, контрольно-измерительные приборы, клапаны и прочие устройства.



Преимущества:

- 9 типоразмеров, 2 варианта исполнения
- Крышка с нейлоновыми болтами
- Монтажные отверстия находятся вне герметичной части
- Резьбовые отверстия для монтажных реек и панелей
- Большой выбор принадлежностей

Компания Weidmüller производит и предлагает клиентам готовые корпуса с установленными по заказу кабельными вводами и клеммами.

Технические данные

Материал	Исполнение с серой крышкой:	корпус и крышка из стеклопластика (GRP)
	Исполнение с прозрачной крышкой:	основание корпуса из стеклопластика (GRP), крышка из поликарбоната (PC)
Обработка		Серая поверхность, цвет соответствует RAL 7036
Уплотнение		Полиуретан
Крепление крышки		4 или 6 невыпадающих нейлоновых болтов с крестообразным шлицем
Внутренние крепления		4 или 6 зажимных винтов M4
Степень защиты	Исполнение с серой крышкой:	IP 67
	Исполнение с прозрачной крышкой:	IP 66
Ударопрочность	Исполнение с серой крышкой:	4 J
	Исполнение с прозрачной крышкой:	7 J
Температурный диапазон	Исполнение с серой крышкой:	-50°C ... +150°C
	Исполнение с прозрачной крышкой:	-50°C ... +130°C
Пожаростойкость	Стеклопластик	UL 94 HB
	Поликарбонат	V2
Токсичность		Не содержат галогена

Дополнительные возможности

Рамы расширения	Возможно снижение степени защиты!
Наружные держатели	

Серия TBF

Различные корпуса из полиэфирного пластика



Длина x Ширина x Высота мм

Технические данные

Габариты

Высота внутри корпуса мм
Вес г

Максимальное количество кабельных вводов

M16
M20
M25
M32
M40
M50

Количество устанавливаемых клемм

WDU 2,5 / ZDU 2,5
WDU 4 / ZDU 4
WDU 6 / ZDU 6
WDU 10 / ZDU 10

Примечания

Данные для заказа

Серая крышка
Прозрачная крышка

Примечания

Принадлежности

Монтажная панель

Листовая сталь, 2 мм оцинкованная

Рама расширения

Высота 35 мм полиамид

Внешние крепежные кронштейны

В наборе 4 штуки полиамид

Болт заземления

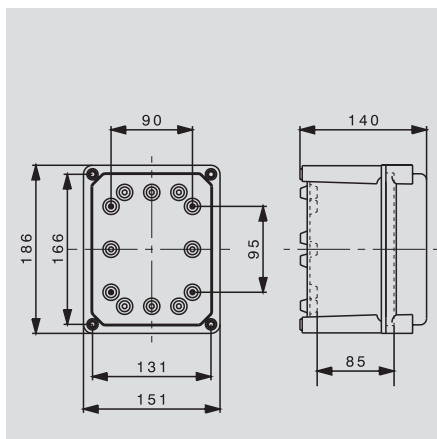
M6 латунь
M6 нержавеющая сталь
M10 латунь
M10 нержавеющая сталь

Монтажные стойки с резьбой M4

6 мм
10 мм
15 мм
20 мм
25 мм
30 мм
60 мм
97 мм
102 мм

Примечания

TBF 19/15



186 x 151 x 139

85

1055

Сверху / снизу

Сверху / снизу	Слева / справа
6	6
2	2
2	2
1	1
1	1

18

15

11

9

Тип

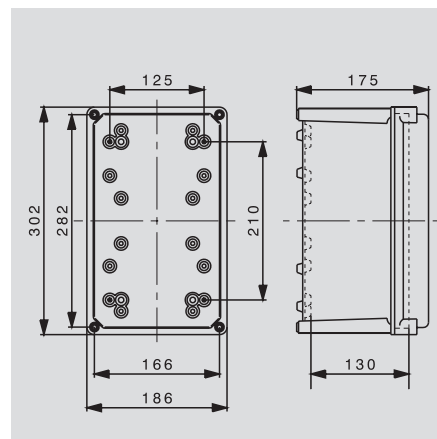
TBF 19/15/14 7036
TBF 19/15/14 trsp

№ для заказа

0360100000
0500500000

Примечания

TBF 30/19



302 x 186 x 175

130

1750

Сверху / снизу

Сверху / снизу	Слева / справа
14	30
11	22
6	10
3	5
1	3
1	3

44

37

28

22

Тип

TBF 30/19/18 7036
TBF 30/19/18 trsp

№ для заказа

0360200000
0500600000

Примечания

Тип

MP TBF 30/19

Упак.

1

№ для заказа

3018950000

EF TBF 30/19

1

9502940000

MF TBF

1

0360800000

ES TBF M6 brass

1

9502700000

ES TBF M6 ss

1

9505240000

ES TBF M10 brass

1

9502710000

ES TBF M10 ss

1

9500870000

SP TBF 6

100

9503150000

SP TBF 10

50

9503160000

SP TBF 15

50

9503170000

SP TBF 20

50

9503180000

SP TBF 25

50

9503190000

SP TBF 30

50

9500910000

SP TBF 60

50

9500920000

SP TBF 97

50

9500930000

SP TBF 102

50

9500940000

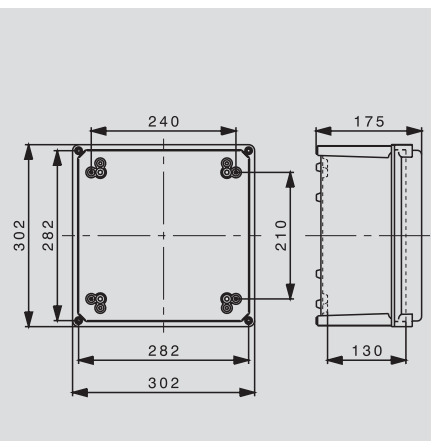
Примечания

Серия TBF

Различные корпуса из

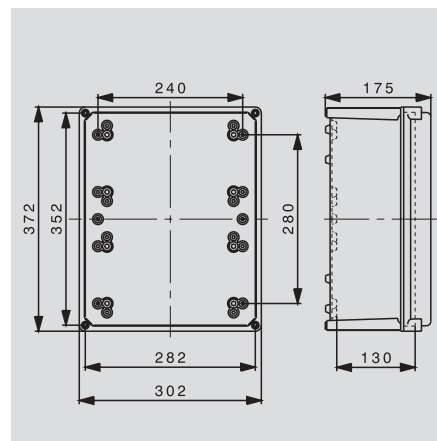


TBF 30/30



302 × 302 × 175

TBF 37/30



372 × 302 × 175

Длина × Ширина × Высота мм

Технические данные

Габариты

Высота внутри корпуса мм
Вес г

Максимальное количество кабельных вводов

M16
M20
M25
M32
M40
M50

Количество устанавливаемых клемм

WDU 2,5 / ZDU 2,5
WDU 4 / ZDU 4
WDU 6 / ZDU 6
WDU 10 / ZDU 10

Примечания

130
2270

Сверху / снизу Слева / справа

24	24
20	20
10	10
4	4
3	3
3	3

130
2900

Сверху / снизу Слева / справа

24	30
20	27
10	12
4	5
3	4
3	4

Данные для заказа

Серая крышка
Прозрачная крышка

Примечания

Тип № для заказа

TBF 30/30/18 7036	0360300000
TBF 30/30/18 trsp	0500700000

Тип № для заказа

TBF 37/30/18 7036	0360400000
TBF 37/30/18 trsp	0500800000

Принадлежности

Монтажная панель

Листовая сталь, 2 мм оцинкованная

Рама расширения

Высота 35 мм полиамид

Внешние крепежные кронштейны

В наборе 4 штуки полиамид

Болт заземления

M6 латунь
M6 нержавеющая сталь
M10 латунь
M10 нержавеющая сталь

Монтажные стойки с резьбой M4

6 мм
10 мм
15 мм
20 мм
25 мм
30 мм
60 мм
97 мм
102 мм

Примечания

Тип Упак. № для заказа

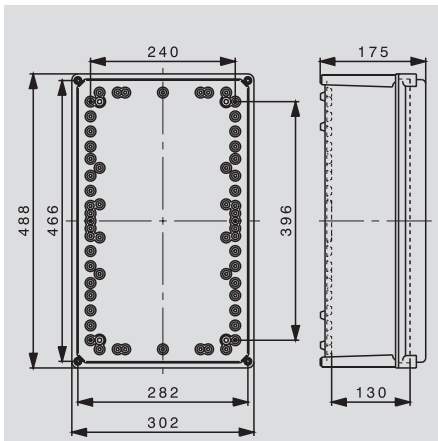
MP TBF 30/30	1	9502730000
EF TBF 30/30	1	9502950000
MF TBF	1	0360800000
ES TBF M6 brass	1	9502700000
ES TBF M6 ss	1	9505240000
ES TBF M10 brass	1	9502710000
ES TBF M10 ss	1	9500870000
SP TBF 6	100	9503150000
SP TBF 10	50	9503160000
SP TBF 15	50	9503170000
SP TBF 20	50	9503180000
SP TBF 25	50	9503190000
SP TBF 30	50	9500910000
SP TBF 60	50	9500920000
SP TBF 97	50	9500930000
SP TBF 102	50	9500940000

Тип Упак. № для заказа

MP TBF 37/30	1	9502740000
EF TBF 37/30	1	9502960000
MF TBF	1	0360800000
ES TBF M6 brass	1	9502700000
ES TBF M6 ss	1	9505240000
ES TBF M10 brass	1	9502710000
ES TBF M10 ss	1	9500870000
SP TBF 6	100	9503150000
SP TBF 10	50	9503160000
SP TBF 15	50	9503170000
SP TBF 20	50	9503180000
SP TBF 25	50	9503190000
SP TBF 30	50	9500910000
SP TBF 60	50	9500920000
SP TBF 97	50	9500930000
SP TBF 102	50	9500940000

Серия TBF

TBF 49/30



488 x 302 x *

3760

Сверху / снизу	Слева / справа
24	42
20	36
10	18
4	7
3	5
3	5

160

134

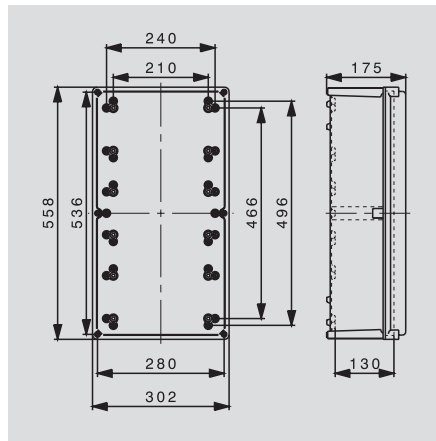
102

82

Исполнение с серой крышкой: высота внутри корпуса 130 мм, общая высота 175 мм
Исполнение с прозрачной крышкой: высота внутри корпуса 160 мм, общая высота 210 мм

Тип	№ для заказа
TBF 49/30/18 7036	9502800000
TBF 49/30/21 trsp	9502840000

TBF 56/30



558 x 302 x *

3970

Сверху / снизу	Слева / справа
24	46
20	40
10	18
4	8
3	6
3	4

188

158

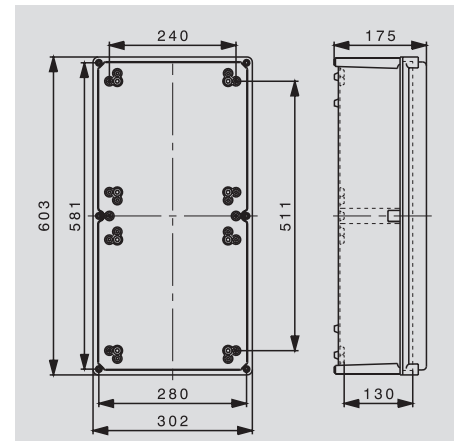
118

96

Исполнение с серой крышкой: высота внутри корпуса 130 мм, общая высота 175 мм
Исполнение с прозрачной крышкой: высота внутри корпуса 160 мм, общая высота 210 мм

Тип	№ для заказа
TBF 56/30/18 7036	9502810000
TBF 56/30/21 trsp	9502850000

TBF 60/30



603 x 302 x *

4380

Сверху / снизу	Слева / справа
24	48
20	40
10	20
4	8
3	6
3	6

220

185

140

110

Исполнение с серой крышкой: высота внутри корпуса 130 мм, общая высота 175 мм
Исполнение с прозрачной крышкой: высота внутри корпуса 160 мм, общая высота 210 мм

Тип	№ для заказа
TBF 60/30/18 7036	0360500000
TBF 60/30/21 trsp	0500900000

Тип	Упак.	№ для заказа
MP TBF 49/30	1	9500960000
MF TBF	1	0360800000
ES TBF M6 brass	1	9502700000
ES TBF M6 ss	1	9505240000
ES TBF M10 brass	1	9502710000
ES TBF M10 ss	1	9500870000
SP TBF 6	100	9503150000
SP TBF 10	50	9503160000
SP TBF 15	50	9503170000
SP TBF 20	50	9503180000
SP TBF 25	50	9503190000
SP TBF 30	50	9500910000
SP TBF 60	50	9500920000
SP TBF 97	50	9500930000
SP TBF 102	50	9500940000

Тип	Упак.	№ для заказа
MP TBF 56/30	1	9500950000
EF TBF 56/30	1	9502980000
MF TBF	1	0360800000
ES TBF M6 brass	1	9502700000
ES TBF M6 ss	1	9505240000
ES TBF M10 brass	1	9502710000
ES TBF M10 ss	1	9500870000
SP TBF 6	100	9503150000
SP TBF 10	50	9503160000
SP TBF 15	50	9503170000
SP TBF 20	50	9503180000
SP TBF 25	50	9503190000
SP TBF 30	50	9500910000
SP TBF 60	50	9500920000
SP TBF 97	50	9500930000
SP TBF 102	50	9500940000

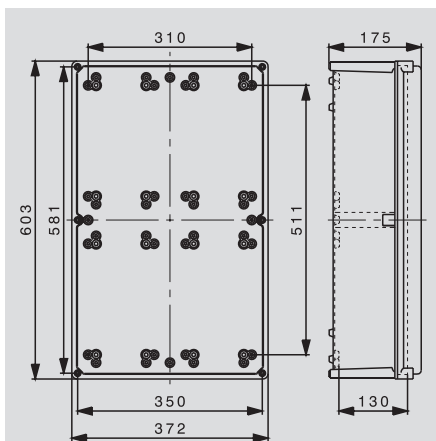
Тип	Упак.	№ для заказа
MP TBF 60/30	1	9502750000
EF TBF 60/30	1	9502990000
MF TBF	1	0360800000
ES TBF M6 brass	1	9502700000
ES TBF M6 ss	1	9505240000
ES TBF M10 brass	1	9502710000
ES TBF M10 ss	1	9500870000
SP TBF 6	100	9503150000
SP TBF 10	50	9503160000
SP TBF 15	50	9503170000
SP TBF 20	50	9503180000
SP TBF 25	50	9503190000
SP TBF 30	50	9500910000
SP TBF 60	50	9500920000
SP TBF 97	50	9500930000
SP TBF 102	50	9500940000

Серия TBF

Различные корпуса из полиэфирного пластика

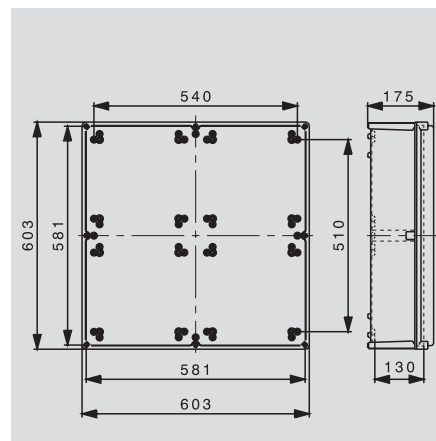


TBF 60/37



603 x 372 x *

TBF 60/60



603 x 603 x *

Длина x Ширина x Высота мм

Технические данные

Габариты

Высота внутри корпуса мм
Вес г

Максимальное количество кабельных вводов

M16
M20
M25
M32
M40
M50

Количество устанавливаемых клемм

WDU 2,5 / ZDU 2,5
WDU 4 / ZDU 4
WDU 6 / ZDU 6
WDU 10 / ZDU 10

Примечания

5350

Сверху / снизу

30
26
12
5
4
4

Слева / справа

48
40
20
8
6
6

285

240

180

145

Исполнение с серой крышкой: высота внутри корпуса 130 мм, общая высота 175 мм
Исполнение с прозрачной крышкой: высота внутри корпуса 160 мм, общая высота 210 мм

7400

Сверху / снизу

48
40
20
8
6
6

Слева / справа

48
40
20
8
6
6

505

425

320

255

Исполнение с серой крышкой: высота внутри корпуса 130 мм, общая высота 175 мм
Исполнение с прозрачной крышкой: высота внутри корпуса 160 мм, общая высота 210 мм

Данные для заказа

Серая крышка
Прозрачная крышка

Тип

TBF 60/37/18 7036
TBF 60/37/21 trsp

№ для заказа

9502820000
9502860000

Тип

TBF 60/60/18 7036
TBF 60/60/21 trsp

№ для заказа

9502830000
9502870000

Примечания

Принадлежности

Монтажная панель

Листовая сталь, 2 мм оцинкованная

Рама расширения

Высота 35 мм полиамид

Внешние крепежные кронштейны

В наборе 4 штуки полиамид

Болт заземления

M6 латунь
M6 нержавеющая сталь
M10 латунь
M10 нержавеющая сталь

Монтажные стойки с резьбой M4

6 мм
10 мм
15 мм
20 мм
25 мм
30 мм
60 мм
97 мм
102 мм

Примечания

Тип

MP TBF 60/37

Упак.

1

№ для заказа

9502910000

EF TBF 60/37

1

9503000000

MF TBF

1

0360800000

ES TBF M6 brass

1

9502700000

ES TBF M6 ss

1

9505240000

ES TBF M10 brass

1

9502710000

ES TBF M10 ss

1

9500870000

SP TBF 6

100

9503150000

SP TBF 10

50

9503160000

SP TBF 15

50

9503170000

SP TBF 20

50

9503180000

SP TBF 25

50

9503190000

SP TBF 30

50

9500910000

SP TBF 60

50

9500920000

SP TBF 97

50

9500930000

SP TBF 102

50

9500940000

Тип

MP TBF 60/60

Упак.

1

№ для заказа

9502920000

EF TBF 60/60

1

9503010000

MF TBF

1

0360800000

ES TBF M6 brass

1

9502700000

ES TBF M6 ss

1

9505240000

ES TBF M10 brass

1

9502710000

ES TBF M10 ss

1

9500870000

SP TBF 6

100

9503150000

SP TBF 10

50

9503160000

SP TBF 15

50

9503170000

SP TBF 20

50

9503180000

SP TBF 25

50

9503190000

SP TBF 30

50

9500910000

SP TBF 60

50

9500920000

SP TBF 97

50

9500930000

SP TBF 102

50

9500940000

Серия MPC

Корпуса из поликарбоната малого и среднего размера

Корпуса серии MPC изготовлены из поликарбоната – идеального материала для электрических, электро-механических и пневматических устройств, а также печатных плат. Корпуса поставляются с большим набором принадлежностей и рассчитаны на работу в условиях сильного механического и химического воздействия.

Преимущества:

- 9 типоразмеров, 2 варианта исполнения
- Серая или прозрачная крышка
- Крышка с герметично закрываемыми отверстиями
- Монтажные отверстия находятся вне герметичной части
- Резьбовые отверстия для монтажных реек, монтажных панелей и печатных плат
- Большой выбор принадлежностей



Компания Weidmüller производит и предлагает клиентам готовые корпуса с установленными по заказу кабельными вводами и клеммами.

Технические данные

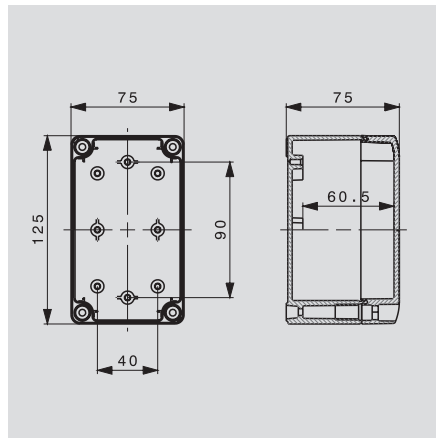
Материал	Поликарбонат
Крышка	Прозрачная или серая
Обработка	Серая поверхность, цвет соответствует RAL 7035
Уплотнение	Пенополиуретан
Крепление крышки	4 болта с крестообразным шлицем (из полиамида)
Крепление корпуса	4 отверстия Ø 4,5 или внешние крепежные кронштейны (принадлежности)
Внутренние крепления	Самонарезающие винты
Степень защиты	IP 66 и IP 67
Температурный диапазон	-50°C ... +130°C

Серия MPC

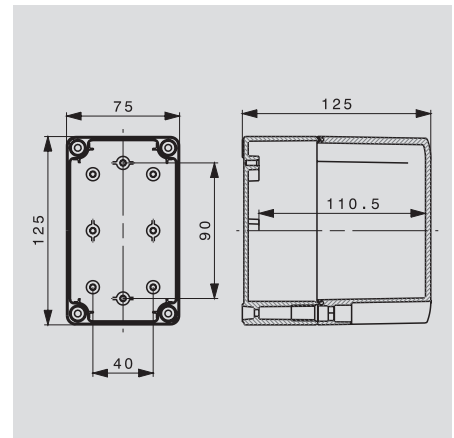
Малогабаритные корпуса из поликарбоната



MPC 07/12/07



MPC 07/12/12



Длина x Ширина x Высота мм

125 x 75 x 75

125 x 75 x 125

Технические данные

Габариты

Высота внутри корпуса мм
Вес г

60
209

110
300

Максимальное количество кабельных вводов

M16
M20
M25

Сверху / снизу	Слева / справа
1	3
1	3

Сверху / снизу	Слева / справа
1	3
1	3

Количество устанавливаемых клемм

WDU 2,5 / ZDU 2,5
WDU 4 / ZDU 4
WDU 6 / ZDU 6
WDU 10 / ZDU 10

13
11
8
6

Примечания

Данные для заказа

Серая крышка
Прозрачная крышка

Тип	№ для заказа
MPC 07/12/07 7035	9535170000
MPC 07/12/07 trsp	9535180000

Тип	№ для заказа
MPC 07/12/12 7035	9535210000
MPC 07/12/12 trsp	9535220000

Примечания

Принадлежности

Монтажная панель

Листовая сталь 1,5 мм оцинкованная

Тип	Упак.	№ для заказа
MP MPC 07/12	10	9535540000

Тип	Упак.	№ для заказа
MP MPC 07/12	10	9535540000

Прочие принадлежности

Внешние крепежные кронштейны в наборе 4 штуки
Петля в наборе 2 штуки
Крепежный винт

MF MPC	1	9535600000
HG MPC	1	9535590000
SC MPC	100	9535640000

MF MPC	1	9535600000
HG MPC	1	9535590000
SC MPC	100	9535640000

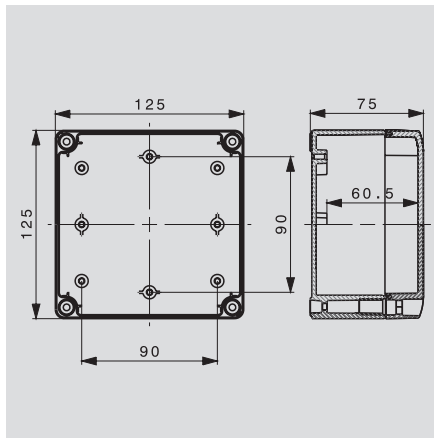
Примечания

Серия MPC

Малогабаритные корпуса из поликарбоната

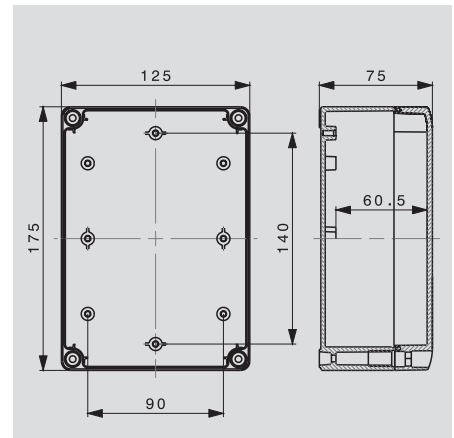


MPC 12/12/07



125 x 125 x 75

MPC 12/17/07



175 x 125 x 75

Длина x Ширина x Высота мм

Технические данные

Габариты

Высота внутри корпуса мм
Вес г

Максимальное количество кабельных вводов

M16
M20
M25

Количество устанавливаемых клемм

WDU 2,5 / ZDU 2,5
WDU 4 / ZDU 4
WDU 6 / ZDU 6
WDU 10 / ZDU 10

Примечания

Высота внутри корпуса мм	60
Вес г	283
Сверху / снизу	Слева / справа
3	3
3	3

Высота внутри корпуса мм	60
Вес г	381
Сверху / снизу	Слева / справа
3	4
3	4

Данные для заказа

Серая крышка
Прозрачная крышка

Примечания

Тип	№ для заказа
MPC 12/12/07 7035	9535230000
MPC 12/12/07 trsp	9535240000

Тип	№ для заказа
MPC 12/17/07 7035	9535290000
MPC 12/17/07 trsp	9535300000

Принадлежности

Монтажная панель

Листовая сталь 1,5 мм оцинкованная

Прочие принадлежности

Внешние крепежные кронштейны в наборе 4 штуки
Петля в наборе 2 штуки
Крепежный винт

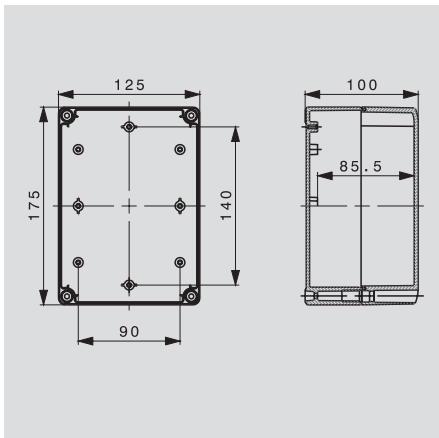
Тип	Упак.	№ для заказа
MP MPC 12/12	10	9535550000
MF MPC	1	9535600000
HG MPC	1	9535590000
SC MPC	100	9535640000

Тип	Упак.	№ для заказа
MP MPC 12/17	10	9535560000
MF MPC	1	9535600000
HG MPC	1	9535590000
SC MPC	100	9535640000

Примечания

Серия MPC

MPC 12/17/10



175 x 125 x 100

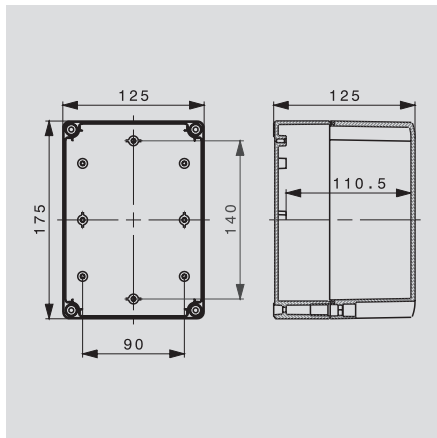
85	
465	
Сверху / снизу	Слева / справа
3	4
3	4

22
19
14
11

Тип	№ для заказа
MPC 12/17/10 7035	9535310000
MPC 12/17/10 trsp	9535320000

Тип	Упак.	№ для заказа
MP MPC 12/17	10	9535560000
MF MPC	1	9535600000
HG MPC	1	9535590000
SC MPC	100	9535640000

MPC 12/17/12



175 x 125 x 125

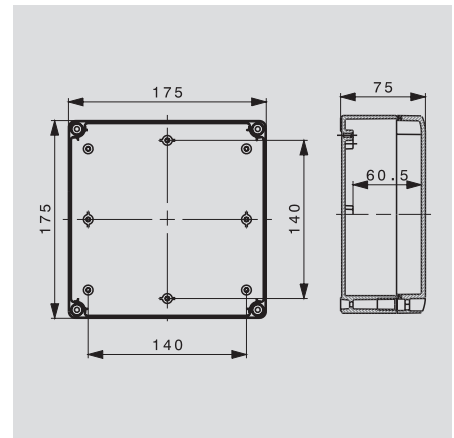
110	
530	
Сверху / снизу	Слева / справа
3	4
3	4

22
19
14
11

Тип	№ для заказа
MPC 12/17/12 7035	9535330000
MPC 12/17/12 trsp	9535340000

Тип	Упак.	№ для заказа
MP MPC 12/17	10	9535560000
MF MPC	1	9535600000
HG MPC	1	9535590000
SC MPC	100	9535640000

MPC 17/17/07



175 x 175 x 75

60	
461	
Сверху / снизу	Слева / справа
4	4
4	4

22
19
14
11

Тип	№ для заказа
MPC 17/17/07 7035	9535370000
MPC 17/17/07 trsp	9535380000

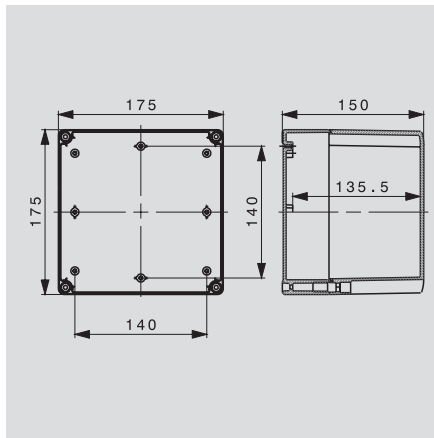
Тип	Упак.	№ для заказа
MP MPC 17/17	10	9535570000
MF MPC	1	9535600000
HG MPC	1	9535590000
SC MPC	100	9535640000

Серия MPC

Малогабаритные корпуса из поликарбоната

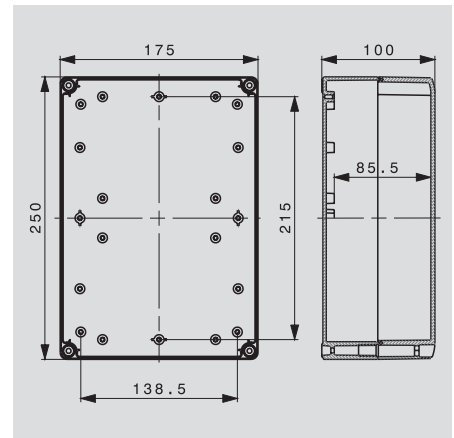


MPC 17/17/15



175 x 175 x 150

MPC 17/25/10



250 x 175 x 100

Длина x Ширина x Высота мм

Технические данные

Габариты

Высота внутри корпуса мм
Вес г

Максимальное количество кабельных вводов

M16
M20
M25

Количество устанавливаемых клемм

WDU 2.5 / ZDU 2.5
WDU 4 / ZDU 4
WDU 6 / ZDU 6
WDU 10 / ZDU 10

Примечания

Высота внутри корпуса мм	135
Вес г	717
Сверху / снизу	Слева / справа
4	4
4	4

Высота внутри корпуса мм	85
Вес г	743
Сверху / снизу	Слева / справа
4	7
4	6

WDU 2.5 / ZDU 2.5	22
WDU 4 / ZDU 4	19
WDU 6 / ZDU 6	14
WDU 10 / ZDU 10	11

WDU 2.5 / ZDU 2.5	37
WDU 4 / ZDU 4	31
WDU 6 / ZDU 6	23
WDU 10 / ZDU 10	19

Данные для заказа

Серая крышка
Прозрачная крышка

Примечания

Тип	№ для заказа
MPC 17/17/15 7035	9535430000
MPC 17/17/15 trsp	9535440000

Тип	№ для заказа
MPC 17/25/10 7035	9535470000
MPC 17/25/10 trsp	9535480000

Принадлежности

Монтажная панель

Листовая сталь 1,5 мм оцинкованная

Прочие принадлежности

Внешние крепежные кронштейны в наборе 4 штуки
Петля в наборе 2 штуки
Крепежный винт

Примечания

Тип	Упак.	№ для заказа
MP MPC 17/17	10	9535570000
MF MPC	1	9535600000
HG MPC	1	9535590000
SC MPC	100	9535640000

Тип	Упак.	№ для заказа
MP MPC 17/25	10	9535580000
MF MPC	1	9535600000
HG MPC	1	9535590000
SC MPC	100	9535640000

Серия FPC

Корпуса среднего размера из поликарбоната

Корпуса серии FPC – это новое поколение корпусов на базе семейства MPC.

В корпусах серии FPC используются материалы с теми же характеристиками, что и в MPC, но возможности применения корпусов данной серии шире за счет большего выбора принадлежностей.

Преимущества:

- 6 типоразмеров, 2 варианта исполнения
- Серая или прозрачная крышка
- Крышка с герметизированными отверстиями
- Монтажные отверстия находятся вне герметичной части
- Резьбовые отверстия для монтажных реек, монтажных панелей и печатных плат
- Большой выбор принадлежностей



C

Компания Weidmüller производит и предлагает клиентам готовые корпуса с установленными по заказу кабельными вводами и клеммами.

Технические данные

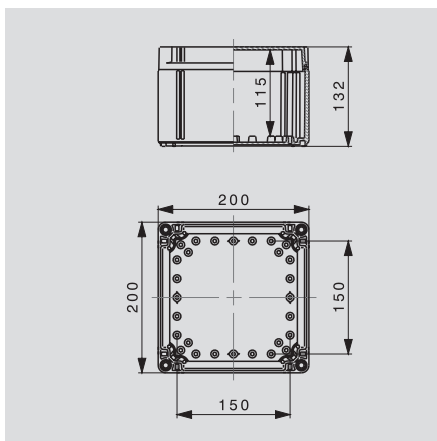
Материал	Поликарбонат
Крышка	Прозрачная или серая
Обработка	Серая поверхность, цвет соответствует RAL 7035
Уплотнение	Пенополиуретан
Крепление крышки	4 болта с крестообразным шлицем (из полиамида)
Крепление корпуса	4 отверстия Ø 7,5 или внешние крепежные кронштейны (принадлежности)
Внутренние крепления	Самонарезающие винты
Степень защиты	IP 66 и IP 67
Температурный диапазон	-50°C ... +130°C

Серия FPC

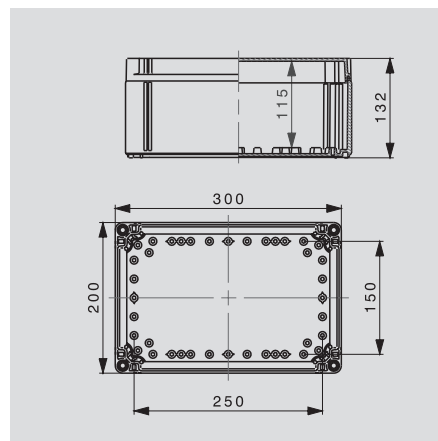
Корпуса среднего размера из поликарбоната



FPC 20/20/13



FPC 20/30/13



Длина x Ширина x Высота мм

200 x 200 x 130

300 x 200 x 130

Технические данные

Габариты

Высота внутри корпуса мм
Вес г

115
1039

115
1349

Максимальное количество кабельных вводов

M16
M20
M25
M32
M40
M50

Сверху / снизу	Слева / справа
11	11
6	6
4	4
2	2
1	1
1	1

Сверху / снизу	Слева / справа
21	11
12	6
8	4
3	2
3	1
2	1

Количество устанавливаемых клемм

WDU 2,5 / ZDU 2,5
WDU 4 / ZDU 4
WDU 6 / ZDU 6
WDU 10 / ZDU 10

17
14
10
8

40
34
26
20

Примечания

Данные для заказа

Серая крышка
Прозрачная крышка

Тип	№ для заказа
FPC 20/20/13 7035	9535690000
FPC 20/20/13 trsp	9535680000

Тип	№ для заказа
FPC 20/30/13 7035	9535710000
FPC 20/30/13 trsp	9535700000

Примечания

Принадлежности

Монтажная панель

Листовая сталь 1,5 мм оцинкованная

Тип	Упак.	№ для заказа
MP FPC 20/20	1	9535920000

Тип	Упак.	№ для заказа
MP FPC 20/30	1	9535930000

Прочие принадлежности

Внешние крепежные кронштейны в наборе 4 штуки
Петля в наборе 2 штуки

MF FPC	1	9536040000
HG FPC	1	9535990000

MF FPC	1	9536040000
HG FPC	1	9535990000

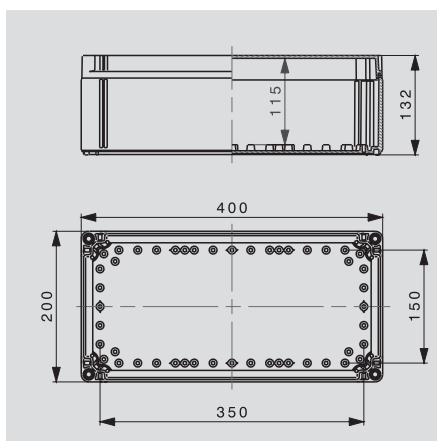
Примечания

Серия FPC

Корпуса среднего размера из поликарбоната

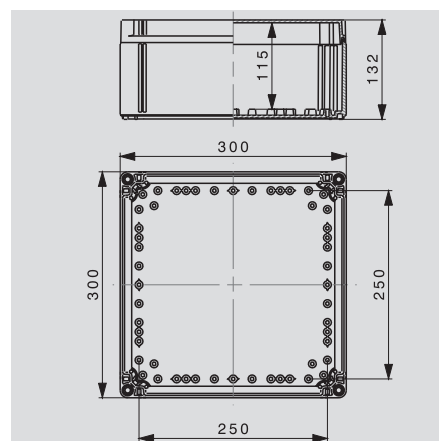


FPC 20/40/13



400 x 200 x 130

FPC 30/30/13



300 x 300 x 130

Длина x Ширина x Высота мм

Технические данные

Габариты	
Высота внутри корпуса	мм
Вес	г
Максимальное количество кабельных вводов	
M16	
M20	
M25	
M32	
M40	
M50	
Количество устанавливаемых клемм	
WDU 2,5 / ZDU 2,5	
WDU 4 / ZDU 4	
WDU 6 / ZDU 6	
WDU 10 / ZDU 10	
Примечания	

115	
1674	
Сверху / снизу	Слева / справа
30	11
18	6
12	4
5	2
4	1
4	1
Примечания	

115	
1738	
Сверху / снизу	Слева / справа
21	21
12	12
8	8
3	3
3	3
2	2
Примечания	

Данные для заказа

Серая крышка	
Прозрачная крышка	
Примечания	

Тип	№ для заказа
FPC 20/40/13 7035	9535730000
FPC 20/40/13 trsp	9535720000
Примечания	

Тип	№ для заказа
FPC 30/30/13 7035	9535750000
FPC 30/30/13 trsp	9535740000
Примечания	

Принадлежности

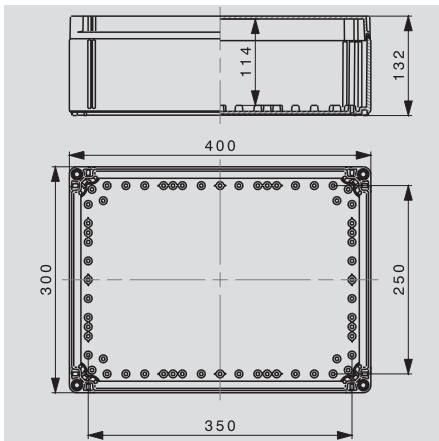
Монтажная панель	
Листовая сталь 1,5 мм	оцинкованная
Прочие принадлежности	
Внешние крепежные кронштейны	в наборе 4 штуки
Петля	в наборе 2 штуки
Примечания	

Тип	Упак.	№ для заказа
MP FPC 20/40	1	9535940000
MF FPC	1	9536040000
HG FPC	1	9535990000
Примечания		

Тип	Упак.	№ для заказа
MP FPC 30/30	1	9535950000
MF FPC	1	9536040000
HG FPC	1	9535990000
Примечания		

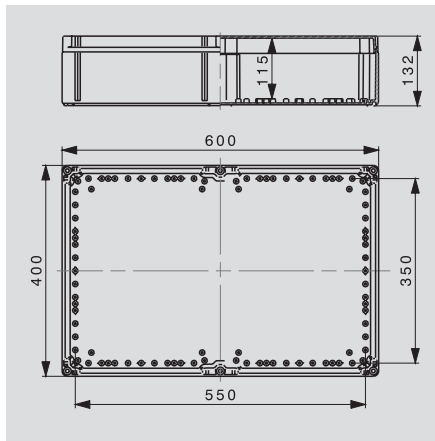
Серия FPC

FPC 30/40/13



400 × 300 × 130

FPC 40/60/13



600 × 400 × 130

115	
2199	
Сверху / снизу	Слева / справа
30	21
18	12
12	8
5	3
4	3
4	2
120	
99	
75	
60	

115	
3964	
Сверху / снизу	Слева / справа
42	30
24	18
16	12
6	5
6	4
4	4
295	
245	
185	
150	

Тип	№ для заказа
FPC 30/40/13 7035	9535770000
FPC 30/40/13 trsp	9535760000

Тип	№ для заказа
FPC 40/60/13 7035	9535810000
FPC 40/60/13 trsp	9535820000

Тип	Упак.	№ для заказа
MP FPC 30/40	1	9535960000
MF FPC	1	9536040000
HG FPC	1	9535990000

Тип	Упак.	№ для заказа
MP FPC 40/60	1	9535980000
MF FPC	1	9536040000
HG FPC	1	9535990000

Серия GPS

Корпуса из полистирола

Корпуса серии GPS – это универсальные экономичные решения для использования в помещении.

Преимущества:

- 9 типоразмеров, 4 варианта исполнения
- Серая или прозрачная крышка
- Гладкие стенки, либо стенки с предварительными выштамповками (не сквозными) для быстрого монтажа кабельных вводов
- Крышка с герметизированными отверстиями
- Монтажные отверстия находятся вне герметичной части



Компания Weidmüller производит и предлагает клиентам готовые корпуса с установленными по заказу кабельными вводами и клеммами.

Технические данные

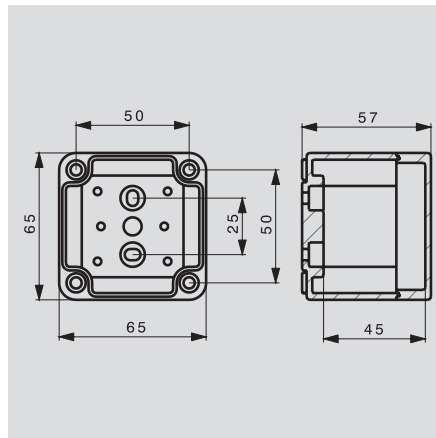
Материал	Полистирол
Обработка	Серая поверхность, цвет соответствует RAL 7035
Уплотнение	Полиуретан
Крышка	Серая: полистирол Прозрачная: поликарбонат
Крепление крышки	4 болта с крестообразным шлицем (из полиамида)
Крепление корпуса	4 отверстия или комплект крепежных кронштейнов (принадлежности)
Внутренние крепления	Самонарезающие винты (принадлежности)
Степень защиты	IP 66
Максимальный температурный диапазон	-40°C ... 70°C
Пожаростойкость	V – 2 в соответствии с UL 94

Серия GPS

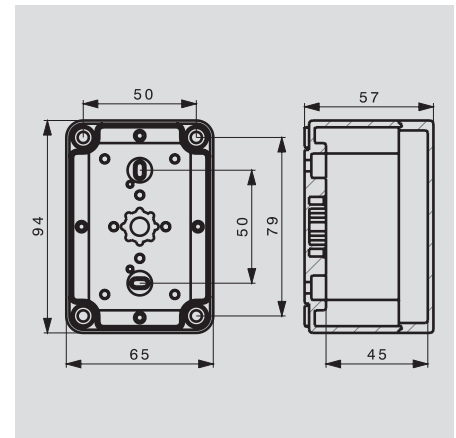
Корпуса из полистирола



GPS 07/07/06



GPS 09/07/06



Длина x Ширина x Высота мм

65 x 65 x 57

94 x 65 x 57

Технические данные

Габариты	
Высота внутри корпуса	мм
Вес	г
Максимальное количество кабельных вводов, без предварительной выштамповки	
M12	
M16	
M20	
M25	
M32	
M40	
M50	
Максимальное количество кабельных вводов, с предварительной выштамповкой	
PG 11/16	
PG 16/21	
PG 16	
PG 21/29	
Количество устанавливаемых клемм	
WDU 2,5	
WDU 4	
WDU 6	
WDU 10	
Примечания	

45	
85	
Сверху / снизу	Слева / справа
2	2
1	1
1	1
Сверху / снизу	Слева / справа
1	1
Примечания	

45	
108	
Сверху / снизу	Слева / справа
3	2
2	1
2	1
Сверху / снизу	Слева / справа
2	1
Примечания	

Данные для заказа

С предварительной выштамповкой	
Серая крышка	
Прозрачная крышка	
Без предварительной выштамповки	
Серая крышка	
Прозрачная крышка	
Примечания	

Тип	№ для заказа
GPS 07/07/06 ko 7035	9917590000
GPS 07/07/06 ko trsp	1785410000
GPS 07/07/06 pl 7035	9917580000
GPS 07/07/06 pl trsp	1785500000
Примечания	

Тип	№ для заказа
GPS 09/07/06 ko 7035	9917600000
GPS 09/07/06 ko trsp	1785420000
GPS 09/07/06 pl 7035	9917610000
GPS 09/07/06 pl trsp	1785510000
Примечания	

Принадлежности

Монтажная панель	
2,5 мм	Pertinax
Прочие принадлежности	
Внешние крепежные кронштейны	в наборе 4 штуки
Петля	в наборе 1 штука
Примечания	

Тип	Упак.	№ для заказа
MP GPS 07/07	1	1789340000
MF GPS	4	9917820000
HG GPS small	1	9917830000
Примечания		

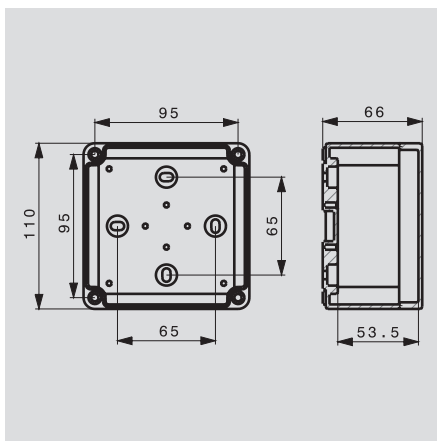
Тип	Упак.	№ для заказа
MP GPS 09/07	1	1789350000
MF GPS	4	9917820000
HG GPS small	1	9917830000
Примечания		

Серия GPS

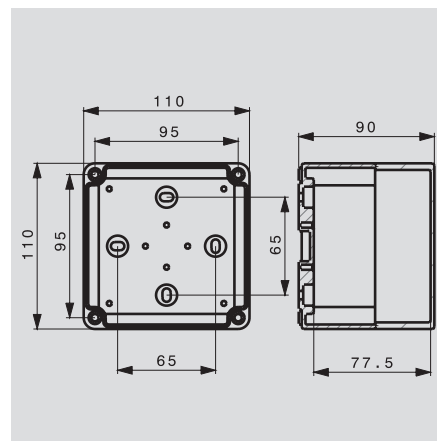
Корпуса из полистирола



GPS 11/11/07



GPS 11/11/09



Длина x Ширина x Высота мм

110 x 110 x 66

110 x 110 x 90

Технические данные

Габариты	
Высота внутри корпуса	мм
Вес	г
Максимальное количество кабельных вводов, без предварительной выштамповки	
M12	
M16	
M20	
M25	
M32	
M40	
M50	
Максимальное количество кабельных вводов, с предварительной выштамповкой	
PG 11/16	
PG 16/21	
PG 16	
PG 21/29	
Количество устанавливаемых клемм	
WDU 2,5	
WDU 4	
WDU 6	
WDU 10	
Примечания	

53			
190			
Сверху / снизу	Слева / справа	Сверху / снизу	Слева / справа
5	5		
3	3		
2	2		
2	2		
Сверху / снизу	Слева / справа	Сверху / снизу	Слева / справа
2 / 1	2		
Примечания			

77			
250			
Сверху / снизу	Слева / справа	Сверху / снизу	Слева / справа
5	5		
3	3		
2	2		
2	2		
Сверху / снизу	Слева / справа	Сверху / снизу	Слева / справа
2 / 1	2		
Примечания			

Данные для заказа

С предварительной выштамповкой	
Серая крышка	
Прозрачная крышка	
Без предварительной выштамповки	
Серая крышка	
Прозрачная крышка	
Примечания	

Тип	№ для заказа
GPS 11/11/07 ko 7035	9917630000
GPS 11/11/07 ko trsp	1785430000
GPS 11/11/07 pl 7035	9917640000
GPS 11/11/07 pl trsp	1785520000
Примечания	

Тип	№ для заказа
GPS 11/11/09 ko 7035	9917650000
GPS 11/11/09 ko trsp	1785440000
GPS 11/11/09 pl 7035	1789310000
GPS 11/11/09 pl trsp	1785530000
Примечания	

Принадлежности

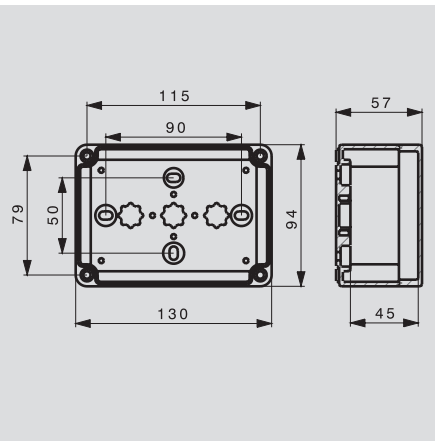
Монтажная панель	
2,5 мм	Pertinax
Прочие принадлежности	
Внешние крепежные кронштейны	в наборе 4 штуки
Петля	в наборе 1 штука
Примечания	

Тип	Упак.	№ для заказа
MP GPS 11/11	1	1789360000
MF GPS	4	9917820000
HG GPS small	1	9917830000
Примечания		

Тип	Упак.	№ для заказа
MP GPS 11/11	1	1789360000
MF GPS	4	9917820000
HG GPS small	1	9917830000
Примечания		

Серия GPS

GPS 13/09/06



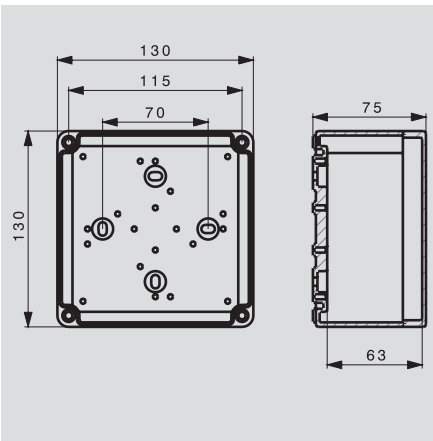
130 x 94 x 57

45	
167	
Сверху / снизу	Слева / справа
4	3
3	2
3	2
Сверху / снизу	Слева / справа
3	2

Тип	№ для заказа
GPS 13/09/06 ko 7035	9917660000
GPS 13/09/06 ko trsp	1785450000
GPS 13/09/06 pl 7035	9917670000
GPS 13/09/06 pl trsp	1785540000

Тип	Упак.	№ для заказа
MP GPS 13/09	1	1789370000
MF GPS	4	9917820000
HG GPS small	1	9917830000

GPS 13/13/08



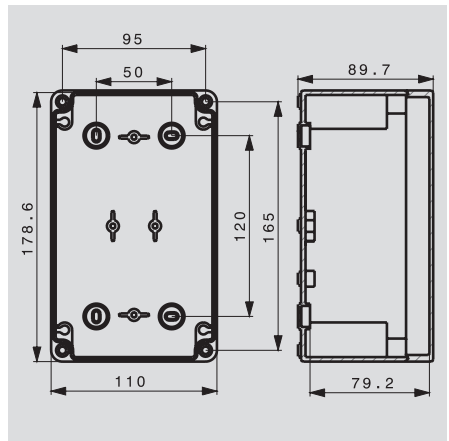
130 x 130 x 75

75	
243	
Сверху / снизу	Слева / справа
4	4
3	3
3	3
Сверху / снизу	Слева / справа
2 / 1	2
16	
13	
10	
8	

Тип	№ для заказа
GPS 13/13/08 ko 7035	9917680000
GPS 13/13/07 ko trsp	1785460000
GPS 13/13/08 pl 7035	1789320000
GPS 13/13/08 pl trsp	1785550000

Тип	Упак.	№ для заказа
MP GPS 13/13	1	1789380000
MF GPS	4	9917820000
HG GPS small	1	9917830000

GPS 18/11/09



180 x 110 x 90

50	
337	
Сверху / снизу	Слева / справа
8	6
7	4
3	2
2	1
2	1
1	1
Сверху / снизу	Слева / справа
	1
4	4
1	
25	
21	
16	
13	

Тип	№ для заказа
GPS 18/11/09 ko 7035	9917690000
GPS 18/11/09 ko trsp	1785470000
GPS 18/11/09 pl 7035	9917700000
GPS 18/11/09 pl trsp	1785560000

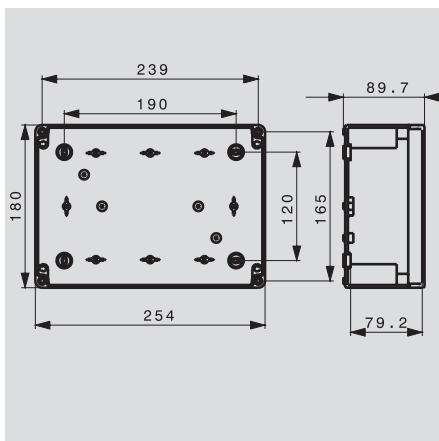
Тип	Упак.	№ для заказа
MP GPS 18/11	1	1789390000
MF GPS	4	9917820000
HG GPS large	1	9917840000

Серия GPS

Корпуса из полистирола

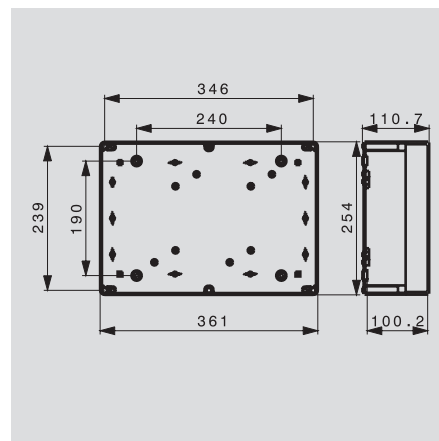


GPS 25/18/09



254 x 180 x 90

GPS 36/25/11



360 x 254 x 111

Длина x Ширина x Высота мм

Технические данные

Габариты

Высота внутри корпуса	мм	75
Вес	г	637

Максимальное количество кабельных вводов, без предварительной выштамповки

	Сверху / снизу	Слева / справа
M12	20	10
M16	14	8
M20	6	3
M25	4	2
M32	3	2
M40	3	1
M50		

Максимальное количество кабельных вводов, с предварительной выштамповкой

	Сверху / снизу	Слева / справа
PG 11/16		
PG 16/21	2	
PG 16	8	4
PG 21/29	1	1

Количество устанавливаемых клемм

	Сверху / снизу	Слева / справа
WDU 2,5	40	
WDU 4	33	
WDU 6	25	
WDU 10	20	

Примечания

Данные для заказа

С предварительной выштамповкой

Тип	№ для заказа
Серая крышка	9917740000
Прозрачная крышка	1785480000

Без предварительной выштамповки

Тип	№ для заказа
Серая крышка	9917750000
Прозрачная крышка	1785570000

Примечания

Принадлежности

Монтажная панель

Тип	Упак.	№ для заказа
2,5 мм	Pertinax	1789400000

Прочие принадлежности

Тип	Упак.	№ для заказа
Внешние крепежные кронштейны	в наборе 4 штуки	9917820000
Петля	в наборе 1 штука	9917840000

Примечания

Критерии выбора резьбовых соединений



- 1) Выбирайте тип кабельного ввода в соответствии с областью применения, как указано в таблице
- 2) Размер зажима должен соответствовать диаметру используемого кабеля
- 3) В корпусах из листовой стали для монтажа кабельного ввода рекомендуется использовать контргайку

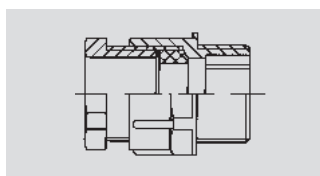
	Пластик		Никелированная латунь	
	IP 54 / IP 65	IP 68	IP 54 / IP 65	IP 68
Стандартное исполнение	VG..K54	VG..K68	VG..MS54	VG..MS68
Eex i	VG..Exi BL			
Eex e	VG..Exe SW		VG..Exe MS	VG MSN
Eex d				VG A MSN
EMV				VG EMV..
С зажимным хомутиком			VG..MS54 ZE	
С защитой от перегиба/ истирания	VG..K65 BS	VG..K68 SKS	VG..MS65 BS	

Стандартные кабельные вводы

Кабельные вводы из пластика - IP54



Пластиковый кабельный ввод для применения в промышленных условиях



Технические данные

Материал / цвет	- / RAL7035
Уплотнение	Мягкий каучук
Температурный диапазон	-20 °C ... 60 °C
Степень защиты / с уплотнителем	IP 54 / IP 65

Кабельный ввод с метрической резьбой: материал - полиамид
Кабельный ввод с резьбой PG: материал - полистирол

Данные для заказа

Резьба	Диам. кабеля [мм]	Упак.	№ для заказа
Метрическая			
M 12	6 - 8	50	1777080000
M 16	8 - 10	50	1777070000
M 20	8 - 10	50	1777050000
M 25	12 - 14	50	1777030000
M 25	15 - 17	50	1778830000
M 32	24 - 26	25	1777020000
M 40	28 - 30	25	1777010000
M 50	31 - 33	10	1776990000
M 63	45 - 47	10	1776980000
PG			
PG 7	5 - 7	100	0521560000
PG 9	6 - 8	100	0261560000
PG 11	8 - 10	100	0260760000
PG 13.5	10 - 12	100	0260860000
PG 16	12 - 14	50	0261460000
PG 21	15 - 17	50	0260960000
PG 29	24 - 26	25	0261060000
PG 36	31 - 33	25	0497660000
PG 42	39 - 40	10	0497760000
PG 48	45 - 47	5	1718760000

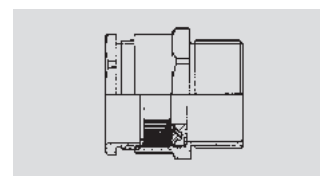
Принадлежности

	Упак.	№ для заказа
FleCaFix 11/24	1	9015900000
FleCaFix 24/36	1	9015980000

Кабельные вводы из латуни - IP54



Латунный кабельный ввод для применения в промышленных условиях



Технические данные

Материал / цвет	Никелированная латунь / -
Уплотнение	Мягкий каучук
Температурный диапазон	-20 °C ... 60 °C
Степень защиты / с уплотнителем	IP 54 / IP 65

Данные для заказа

Резьба	Диам. кабеля [мм]	Упак.	№ для заказа
Метрическая			
M 12	5 - 7	100	1778410000
M 12	6 - 8	100	1778400000
M 16	8 - 10	100	1778390000
M 20	8 - 10	50	1778380000
M 20	10 - 12	50	1778370000
M 25	12 - 14	50	1778360000
M 25	15 - 17	50	1778350000
M 32	24 - 26	25	1778340000
M 40	28 - 30	25	1778330000
M 50	31 - 33	10	1778320000
M 50	39 - 41	5	1778310000
M 63	45 - 47	5	1778300000
PG			
PG 7	5 - 7	100	0521500000
PG 9	6 - 8	100	0261500000
PG 11	8 - 10	50	0260700000
PG 13.5	10 - 12	50	0260800000
PG 16	12 - 14	50	0261400000
PG 21	15 - 17	50	0260900000
PG 29	24 - 26	25	0261000000
PG 36	33 - 35	20	0497600000
PG 42	41 - 43	10	0497700000
PG 48	45 - 47	5	1718780000

Принадлежности

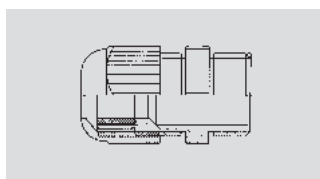
	Упак.	№ для заказа
FleCaFix 11/24	1	9015900000
FleCaFix 24/36	1	9015980000

Кабельные вводы IP68

Кабельные вводы из пластика - IP68



Пластиковый кабельный ввод для применения в промышленных условиях, со степенью защиты IP68



Технические данные

Материал / цвет	Полиамид / RAL7035
Уплотнение	Неопрен
Температурный диапазон	-40 °C ... 70 °C
Степень защиты / с уплотнителем	- / IP 68 - 5 bar

Данные для заказа

Резьба	Диам. кабеля [мм]	Упак.	№ для заказа
Метрическая			
M 12	3 - 6.5	100	1772280000
M 16	5 - 10	50	1772290000
M 20	6 - 12	50	1772300000
M 25	13 - 18	25	1772310000
M 32	18 - 25	20	1772320000
M 40	22 - 32	10	1772330000
M 50	30 - 38	10	1772340000
M 63	34 - 44	10	1772350000
PG			
PG 7	3 - 6.5	100	1568970000
PG 9	4 - 8	50	1568980000
PG 11	5 - 10	50	1568990000
PG 13.5	6 - 12	50	1569000000
PG 16	10 - 14	50	1569010000
PG 21	13 - 18	25	1569020000
PG 29	18 - 25	20	1569030000
PG 36	22 - 32	10	1569040000
PG 42	30 - 38	10	1569050000
PG 48	34 - 44	10	1718770000
NPT			
3/8 NPT	5 - 10	50	1772520000
1/2 NPT	5 - 10	50	1772540000
1/2 NPT	6 - 12	50	1772550000
1/2 NPT	10 - 14	25	1772560000
3/4 NPT	13 - 18	20	1772590000

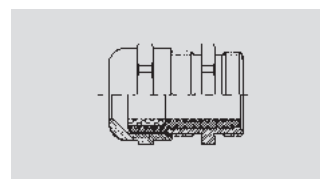
Принадлежности

	Упак.	№ для заказа
FleCaFix 11/24	1	9015900000
FleCaFix 24/36	1	9015980000

Кабельные вводы из латуни - IP68



Латунный кабельный ввод для применения в промышленных условиях, со степенью защиты IP68



Технические данные

Материал / цвет	Никелированная латунь/ -
Уплотнение	Неопрен
Температурный диапазон	-40 °C ... 70 °C
Степень защиты / с уплотнителем	- / IP 68 - 5 bar

Данные для заказа

Резьба	Диам. кабеля [мм]	Упак.	№ для заказа
Метрическая			
M 12	3 - 6.5	50	1772200000
M 16	4 - 8	50	1772210000
M 20	6 - 12	50	1772220000
M 25	10 - 14	25	1772230000
M 32	13 - 18	25	1772240000
M 40	18 - 25	20	1772250000
M 50	22 - 32	15	1772260000
M 63	34 - 44	12	1772270000
PG			
PG 7	3 - 6.5	50	1569060000
PG 9	4 - 8	50	1569070000
PG 11	5 - 10	50	1569080000
PG 13.5	6 - 12	50	1569090000
PG 16	10 - 14	25	1569100000
PG 21	13 - 18	25	1569110000
PG 29	18 - 25	20	1569120000
PG 36	22 - 32	15	1569130000
PG 42	30 - 38	12	1569140000
PG 48	34 - 44	12	1718790000
NPT			
3/8 NPT	4 - 8	50	1772370000
1/2 NPT	6 - 12	50	1772380000
3/4 NPT	13 - 18	20	1772390000

Принадлежности

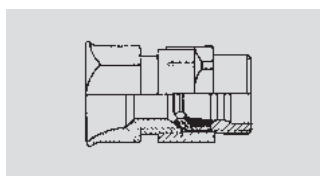
	Упак.	№ для заказа
FleCaFix 11/24	1	9015900000
FleCaFix 24/36	1	9015980000

Кабельные вводы с защитой от перегиба и внутренним креплением кабеля

Кабельные вводы из пластика - BS



Пластиковый кабельный ввод с защитой от перегиба и внутренним креплением кабеля.



Технические данные

Материал / цвет	Полиамидный стеклопластик / RAL7035
Уплотнение	Мягкий каучук
Температурный диапазон	-10 °C ... 80 °C
Степень защиты / с уплотнителем	IP 65 / -

Данные для заказа

Резьба	Диам. кабеля [мм]	Упак.	№ для заказа
Метрическая			
M 12	6 - 8	50	1778750000
M 16	6 - 8	50	1778760000
M 20	8 - 10	50	1778770000
M 20	10 - 12	50	1778780000
M 25	12 - 14	50	1778790000
M 25	14 - 18	25	1778800000
M 32	18 - 24	20	1778810000
PG			
PG 7	4 - 6	50	1720400000
PG 9	6 - 8	50	1720410000
PG 11	8 - 10	50	1720420000
PG 13.5	10 - 12	50	1720430000
PG 16	12 - 14	25	1720440000
PG 21	14 - 18	20	1720450000
PG 29	18 - 24	20	1720460000

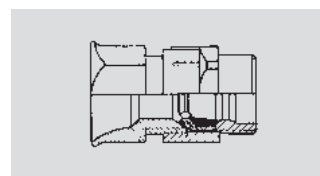
Принадлежности

Упак.	№ для заказа

Кабельные вводы из латуни - BS



Латунный кабельный ввод с защитой от перегиба и внутренним креплением кабеля.



Технические данные

Материал / цвет	Никелированная латунь / -
Уплотнение	Мягкий каучук
Температурный диапазон	-10 °C ... 80 °C
Степень защиты / с уплотнителем	IP 65 / -

Данные для заказа

Резьба	Диаметр кабеля [мм]	Упак.	№ для заказа
PG			
PG 9	6 - 8	50	1720340000
PG 11	8 - 10	50	1720350000
PG 13.5	10 - 12	50	1720360000
PG 16	12 - 14	50	1720370000
PG 21	14 - 18	25	1720380000
PG 29	18 - 24	10	1720390000

Принадлежности

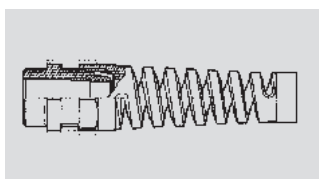
Упак.	№ для заказа

Кабельные вводы с защитой от перегиба и внутренним креплением кабеля

Кабельные вводы из пластика - SKS



Пластиковый кабельный ввод со спиральным приспособлением для защиты гибких соединений от перегиба



Технические данные

Материал / цвет	Полиамид / RAL7035
Уплотнение	Неопрен
Температурный диапазон	-40 °C ... 70 °C
Степень защиты / с уплотнителем	- / IP 68 - 5 bar

Данные для заказа

Резьба	Диам. кабеля [мм]	Упак.	№ для заказа
Метрическая			
M 12	3 - 6.5	100	1776700000
M 16	5 - 10	50	1776710000
M 20	6 - 12	50	1778860000
M 20	10 - 14	50	1776720000
M 25	13 - 18	25	1776730000
PG			
PG 7	3 - 6.5	50	1720470000
PG 9	4 - 8	50	1720480000
PG 11	5 - 10	100	1720490000
PG 13.5	6 - 12	50	1720500000
PG 16	10 - 14	25	1720510000
PG 21	13 - 18	20	1720520000

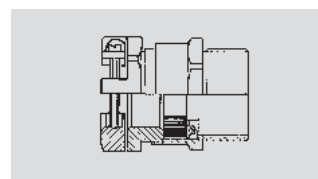
Принадлежности

	Упак.	№ для заказа
FleCaFix 11/24	1	9015900000
FleCaFix 24/36	1	9015980000

Кабельные вводы из латуни - ZE



Латунный кабельный ввод с хомутиком для зажима кабеля



Технические данные

Материал / цвет	Никелированная латунь / -
Уплотнение	Неопрен
Температурный диапазон	-30 °C ... 90 °C
Степень защиты / с уплотнителем	IP 54 / IP 65

Данные для заказа

Резьба	Диам. кабеля [мм]	Упак.	№ для заказа
Метрическая			
M 12	5 - 7	100	1778420000
M 16	4 - 9.5	100	1778440000
M 20	6 - 11.5	50	1778450000
M 20	6 - 13.5	50	1778460000
M 25	9 - 21.5	50	1778480000
M 32	17 - 29.5	25	1778490000
M 40	23 - 36.5	25	1778500000
M 50	29 - 42.5	5	1778520000
M 63	35 - 46.5	5	1778530000
PG			
PG 7	5 - 7	50	1718800000
PG 9	4 - 11	50	1718810000
PG 11	6 - 13	50	1718820000
PG 13.5	6 - 13	50	1718830000
PG 16	6 - 16	50	1718840000
PG 21	9 - 20	50	1718850000
PG 29	17 - 28	25	1718860000
PG 36	23 - 34	10	1718870000
PG 42	29 - 40	5	1718880000
PG 48	35 - 46	5	1718890000

Принадлежности

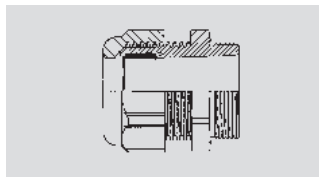
	Упак.	№ для заказа
FleCaFix 11/24	1	9015900000
FleCaFix 24/36	1	9015980000

Кабельные вводы ЭМС

Кабельные вводы из латуни - EMV



Латунный кабельный ввод для экранировки частот до 100 дБ. Контакт с кабельным экраном через неразрезное пружинное кольцо



Технические данные

Материал / цвет	Никелированная латунь/ -
Уплотнение	TPE-V
Температурный диапазон	-40 °C ... 135 °C
Степень защиты / с уплотнителем	IP 68 / -

Данные для заказа

Резьба	Диам. кабеля [мм]	Упак.	№ для заказа
Метрическая			
M 18	6 - 9.5	5	1706920000
M 20	7 - 11	5	1706940000
M 24	14 - 16.5	5	1706930000
M 25	14 - 16.5	5	1706950000
PG			
PG 7	4 - 6	20	1713870000
PG 9	6.5 - 9.5	50	1706860000
PG 11	6 - 9	20	1706870000
PG 13.5	7 - 10.5	10	1706880000
PG 16	10 - 14	25	1706890000
PG 16	14 - 18	10	1713880000
PG 21	14 - 18	10	1706900000
PG 21	17 - 28	10	1713890000
PG 29	22 - 26	5	1706910000
PG 29	25 - 29	5	1713900000
PG 36	27 - 32	10	1770410000

Принадлежности

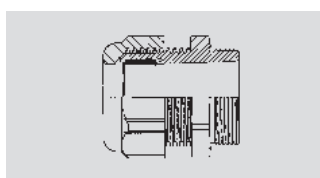
	Упак.	№ для заказа
FleCaFix 11/24	1	9015900000
FleCaFix 24/36	1	9015980000

Кабельные вводы в Ex-исполнении

Кабельные вводы из пластика - EEx e



Черные кабельные вводы с внутренним креплением кабеля специально для оборудования Ex. Поставляются с защитной мембраной для сохранения герметичности корпусов при транспортировке и хранении.



Технические данные

Материал / цвет	полиамид / RAL9005
Уплотнение	сантопрен
Рабочая температура	-40 °C ... 90 °C
Степень защиты / с уплотнителем	IP 66 / IP 68 - 5 бар

Данные для заказа

Резьба	Диам. кабеля [мм]	Упак.	№ для заказа
Метрическая			
M 16	5 - 8	20	1737280000
M 20	8 - 13	20	1737290000
M 25	13 - 19	20	1737300000
M 32	17 - 25	10	1737310000
M 40	24 - 32	10	1737320000
M 50	29 - 38	5	1737330000
M 63	36 - 44	5	1737340000
PG			
PG 7	3,5 - 6	50	1569360000
PG 9	5 - 8	20	1490500000
PG 11	6 - 10	20	1490600000
PG 13,5	8 - 13	20	1490700000
PG 16	10 - 15	20	1490800000
PG 21	13 - 19	20	1490900000
PG 29	17 - 25	10	1491000000
PG 36	24 - 32	10	1491100000
PG 42	28 - 38	10	1491200000
PG 48	34 - 44	5	1718970000

LCIE 97ATEX6007 X
EEx e II ; II 2 GD

Принадлежности

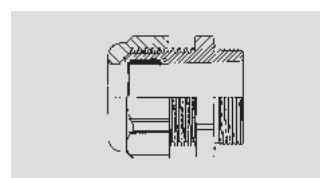
	Упак.	№ для заказа
FleCaFix 11/24	1	9015900000
FleCaFix 24/36	1	9015980000

инструмент для установки кабельных вводов см. в разделе Инструмент

Кабельные вводы из пластика - EEx i



Синие кабельные вводы с внутренним креплением кабеля специально для оборудования Ex. Поставляются с защитной мембраной для сохранения герметичности корпусов при транспортировке и хранении.



Технические данные

Материал / цвет	полиамид / RAL5012
Уплотнение	сантопрен
Рабочая температура	-40 °C ... 90 °C
Степень защиты / с уплотнителем	IP 66 / IP 68 - 5 бар

Данные для заказа

Резьба	Диам. кабеля [мм]	Упак.	№ для заказа
Метрическая			
M 16	5 - 8	20	1737350000
M 20	8 - 13	20	1737360000
M 25	13 - 19	20	1737370000
M 32	17 - 25	10	1737380000
M 40	24 - 32	10	1737390000
M 50	29 - 38	5	1737400000
M 63	36 - 44	5	1737410000
PG			
PG 7	3,5 - 6	50	1569370000
PG 9	5 - 8	20	1491300000
PG 11	6 - 10	20	1491400000
PG 13,5	8 - 13	20	1491500000
PG 16	10 - 15	20	1491600000
PG 21	13 - 19	20	1491700000
PG 29	17 - 25	10	1491800000
PG 36	24 - 32	10	1491900000
PG 42	28 - 38	10	1492000000
PG 48	34 - 44	5	1718980000

LCIE 97ATEX6007 X
EEx i II ; II 2 GD

Принадлежности

	Упак.	№ для заказа
FleCaFix 11/24	1	9015900000
FleCaFix 24/36	1	9015980000

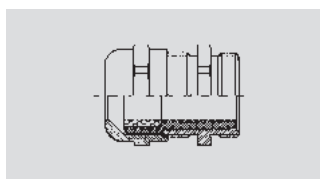
инструмент для установки кабельных вводов см. в разделе Инструмент

Кабельные вводы в Ex-исполнении

Кабельные вводы из латуни - EEx e



Латунные кабельные вводы для оборудования в исполнении EEx i и EEx e



Технические данные

Материал / цвет	латунь с никелированием / -
Уплотнение	неопрен
Рабочая температура	-20 °C ... 100 °C
Степень защиты / с уплотнителем	IP 66 / IP 68 - 20 бар

Данные для заказа

Резьба	Диам. кабеля [мм]	Упак.	№ для заказа
Метрическая			
M 16	7 - 11	50	1737210000
M 20	8,5 - 13	50	1737220000
M 25	13,5 - 18	20	1737230000
M 32	17,5 - 25	20	1737240000
M 40	24,5 - 33,5	10	1737250000
M 50	33 - 43	5	1737260000
M 63	43,5 - 55	5	1737270000
PG			
PG 7	4 - 8	50	1718990000
PG 9	6 - 11	50	1719000000
PG 11	7,5 - 13	50	1719010000
PG 13,5	7,5 - 13	50	1719020000
PG 16	12,5 - 18	25	1719030000
PG 21	17,5 - 23,5	20	1719040000
PG 29	24,5 - 31,5	20	1719050000
PG 36	33 - 40,5	10	1719060000
PG 42	33 - 43	10	1719070000
PG 48	43,5 - 52,5	5	1719080000
NPT			
1/2 NPT	8,5 - 13	1	1778160000
3/4 NPT	13,5 - 18	1	1778150000
1 NPT	17,5 - 25	1	1778140000
1 1/4 NPT	24,5 - 33,5	1	1778130000
1 1/2 NPT	24,5 - 33,5	1	1778120000
2 NPT	33 - 43	1	1778110000
2 1/2 NPT	43,5 - 55	1	1778090000

LCIE 97ATEX6005 X
EEx e II; II 2 GD

Принадлежности

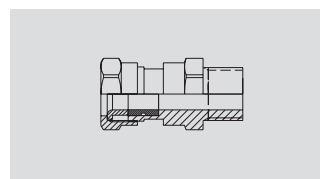
	Упак.	№ для заказа
FleCaFix 11/24	1	9015900000
FleCaFix 24/36	1	9015980000

инструмент для установки кабельных вводов см. в разделе Инструмент

Кабельные вводы из латуни - MSN



Высококачественные латунные кабельные вводы для оборудования в исполнении EEx i и EEx e



Технические данные

Материал / цвет	латунь / -
Уплотнение	неопрен
Рабочая температура	-60 °C ... 100 °C
Степень защиты / с уплотнителем	IP 68 / -

Данные для заказа

Резьба	Диам. кабеля [мм]	Упак.	№ для заказа
Метрическая			
M 20	3 - 8	5	1816790000
M 20	7,5 - 11,9	5	1816710000
M 20	11 - 14,3	5	1816720000
M 25	13 - 20,2	2	1816730000
M 32	19 - 26,5	1	1816740000
M 40	25 - 32,5	1	1816750000
M 50	31,5 - 44,4	1	1816760000
M 63	42,5 - 56,3	1	1816770000

BAS 01ATEX2070 X
EEx e II; II 2 GD IP66

Принадлежности

	Упак.	№ для заказа
FleCaFix 11/24	1	9015900000
FleCaFix 24/36	1	9015980000

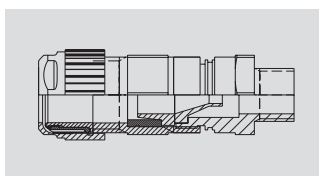
инструмент для установки кабельных вводов см. в разделе Инструмент

Кабельные вводы в Ex-исполнении

Кабельные вводы из латуни - A MSN



Высококачественные латунные кабельные вводы для оборудования EEx i и EEx e. Поставляются с защитной мембраной для сохранения герметичности корпусов при транспортировке и хранении.



Технические данные

Материал / цвет	латунь / -
Уплотнение	силикон
Рабочая температура	-60 °C ... 80 °C
Степень защиты / с уплотнителем	IP 68 / -

Данные для заказа

Резьба	Диам. кабеля [мм]	Упак.	№ для заказа
Метрическая			
M 20	3 - 8,1	5	1816780000
M 20	7,5 - 11,9	5	1816800000
M 20	9,4 - 14,3	5	1816650000
M 25	12,1 - 20,2	2	1816660000
M 32	17,6 - 26,5	1	1816670000
M 40	23,1 - 32,5	1	1816680000
M 50	28,9 - 44,4	1	1816690000
M 63	39,9 - 56,3	1	1816700000

BAS 01ATEX2078 X
EEx e II, II 2 GD IP66

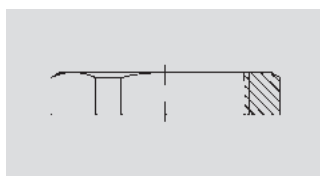
Принадлежности

	Упак.	№ для заказа
FleCaFix 11/24	1	9015900000
FleCaFix 24/36	1	9015980000

инструмент для установки кабельных вводов см. в разделе Инструмент

Гайки

Гайка из пластика - SKS



Для крепления пластиковых кабельных вводов и пробок-заглушек

Технические данные

Материал / цвет	Полиамидный стеклопластик / RAL7035
Уплотнение	
Температурный диапазон	-40 °C ... 70 °C
Степень защиты / с уплотнителем	- / -

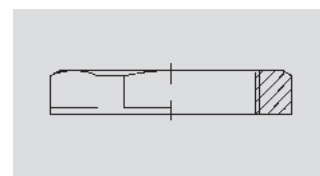
Данные для заказа

Резьба	Диам. кабеля [мм]	Упак.	№ для заказа
Метрическая			
M 12		100	1772440000
M 16		100	1772450000
M 20		100	1772460000
M 25		100	1772470000
M 32		100	1772480000
M 40		50	1772490000
M 50		10	1772500000
M 63		10	1772510000
PG			
PG 7		100	1697440000
PG 9		100	1697450000
PG 11		100	1697460000
PG 13.5		100	1697470000
PG 16		100	1697480000
PG 21		100	1698220000
PG 29		50	1698230000
PG 36		25	1698240000
PG 42		25	1698250000
PG 48		25	1719090000

Принадлежности

	Упак.	№ для заказа
FleCaFix 11/24	1	9015900000
FleCaFix 24/36	1	9015980000

Гайка из пластика - 9005



Для крепления пластиковых кабельных вводов и пробок-заглушек - рекомендуются для применения в оборудовании Ex

Технические данные

Материал / цвет	Полиамид / RAL9005
Уплотнение	
Температурный диапазон	-40 °C ... 70 °C
Степень защиты / с уплотнителем	- / -

Данные для заказа

Резьба	Диам. кабеля [мм]	Упак.	№ для заказа
Метрическая			
M 16		100	1736920000
M 20		100	1736930000
M 25		25	1736940000
M 40		10	1736960000
M 50		5	1736970000
M 63		5	1736980000
PG			
PG 11		100	1736950000
PG 7		50	1719100000
PG 9		50	1719110000
PG 11		50	1719120000
PG 13.5		50	1719130000
PG 16		25	1719140000
PG 21		20	1719150000
PG 29		20	1719160000
PG 36		10	1719170000
PG 42		10	1719180000
PG 48		5	1719190000

No approval required

Принадлежности

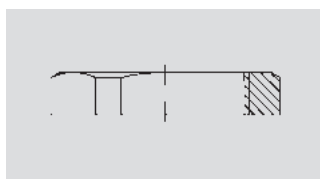
	Упак.	№ для заказа
FleCaFix 11/24	1	9015900000
FleCaFix 24/36	1	9015980000

Гайки

Гайка из латуни



Для крепления латунных кабельных вводов и пробок-заглушек, также рекомендуются для применения в оборудовании Ex



Технические данные

Материал / цвет	Никелированная латунь/ -
Уплотнение	
Температурный диапазон	
Степень защиты / с уплотнителем	- / -

Данные для заказа

Резьба	Диам. кабеля [мм]	Упак.	№ для заказа
Метрическая			
M 16		100	1736990000
M 20		50	1737000000
M 25		25	1737010000
M 32		20	1737020000
M 40		10	1737030000
M 50		5	1737040000
M 63		5	1737050000
M 75		5	1737060000
PG			
PG 7		100	1694070000
PG 9		100	1694080000
PG 11		100	1694090000
PG 13.5		100	1694100000
PG 16		100	1694110000
PG 21		50	1719200000
PG 29		50	1719210000
PG 36		50	1719220000
PG 42		50	1719230000
PG 48		50	1719240000
NPT			
1/2 NPT		50	1778550000
3/4 NPT		20	1778560000
1 NPT		5	1778570000

No approval required

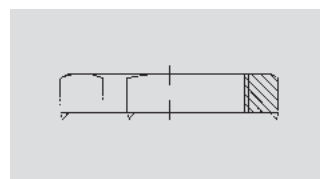
Принадлежности

	Упак.	№ для заказа
FleCaFix 11/24	1	9015900000
FleCaFix 24/36	1	9015980000

Гайка из латуни для ЭМС



Для крепления латунных кабельных вводов и пробок-заглушек гайка снабжена шестью зубцами, которые обеспечивают контакт контргайки с корпусом во время затяжки.



Технические данные

Материал / цвет	Никелированная латунь/ -
Уплотнение	
Температурный диапазон	
Степень защиты / с уплотнителем	- / -

Данные для заказа

Резьба	Диам. кабеля [мм]	Упак.	№ для заказа
Метрическая			
M 12		1	1777610000
M 16		1	1777620000
M 20		1	1777630000
M 25		1	1777640000
M 32		1	1777650000
M 40		1	1777660000
M 50		1	1777670000
M 63		1	1777680000
PG			
PG 7		20	1718900000
PG 9		20	1718910000
PG 11		20	1718920000
PG 13.5		10	1718930000
PG 16		10	1718940000
PG 21		10	1718950000
PG 29		15	1718960000
PG 36		1	1777710000
PG 42		1	1777700000
PG 48		1	1777690000

Принадлежности

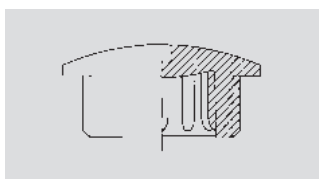
	Упак.	№ для заказа
FleCaFix 11/24	1	9015900000
FleCaFix 24/36	1	9015980000

Пробки-заглушки

Пробка-заглушка из пластика



Предназначаются для герметизации резьбовых отверстий, обеспечивают степень защиты IP54, отличаются исключительной химической стойкостью



Технические данные

Материал / цвет	Полиамидный стеклопластик / RAL7035
Уплотнение	
Температурный диапазон	-40 °C ... 100 °C
Степень защиты / с уплотнителем	IP 54 / IP 66

Данные для заказа

Резьба	Диам. кабеля [мм]	Упак.	№ для заказа
Метрическая			
M 12		100	1776930000
M 16		100	1776920000
M 20		100	1776910000
M 25		100	1776900000
M 32		100	1776940000
M 40		50	1776950000
M 50		25	1776960000
M 63		50	1776970000
PG			
PG 7		50	1719250000
PG 9		100	0294760000
PG 11		100	0294860000
PG 13.5		100	0294960000
PG 16		100	0295060000
PG 21		100	0295160000
PG 29		50	0501160000
PG 36		25	0501260000
PG 42		10	0501360000
PG 48		5	1719260000

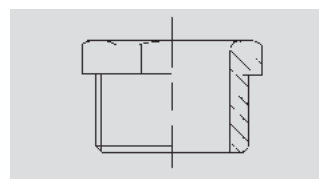
Принадлежности

	Упак.	№ для заказа

Пробка-заглушка из пластика, сертификация EEx e



Предназначаются для герметизации резьбовых отверстий, обеспечивают степень защиты IP - специально для оборудования EEx e



Технические данные

Материал / цвет	Полиамид / RAL9005
Уплотнение	
Температурный диапазон	-40 °C ... 100 °C
Степень защиты / с уплотнителем	IP 54 / IP 66

Данные для заказа

Резьба	Диам. кабеля [мм]	Упак.	№ для заказа
Метрическая			
M 16		50	1737070000
M 20		50	1737080000
M 25		100	1737090000
M 32		20	1737100000
M 40		10	1737110000
M 50		5	1737120000
M 63		5	1737130000
PG			
PG 7		100	1719280000
PG 9		100	1719290000
PG 11		50	1569380000
PG 13.5		50	1569390000
PG 16		100	1569400000
PG 21		20	1569410000
PG 29		20	1719300000
PG 36		10	1719310000
PG 42		10	1719320000
PG 48		5	1719330000

LCIE 98ATEX0001 U
EEx e II ; II 2 GD

Принадлежности

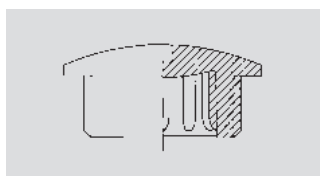
	Упак.	№ для заказа
FleCaFix 11/24	1	9015900000
FleCaFix 24/36	1	9015980000

Пробки-заглушки

Пробка-заглушка из латуни



Предназначаются для герметизации многочисленных резьбовых отверстий, обеспечивают степень защиты IP



Технические данные

Материал / цвет	Никелированная латунь / -
Уплотнение	
Температурный диапазон	-40 °C ... 100 °C
Степень защиты / с уплотнителем	IP 65 / -

Данные для заказа

Резьба	Диам. кабеля [мм]	Упак.	№ для заказа
Метрическая			
M 12		100	1777720000
M 16		100	1777730000
M 20		100	1777740000
M 25		100	1777750000
M 32		50	1777760000
M 40		50	1777770000
M 50		25	1777780000
M 63		10	1777790000
PG			
PG 7		100	0521600000
PG 9		100	0294700000
PG 11		100	0294800000
PG 13.5		100	0294900000
PG 16		100	0295000000
PG 21		100	0295100000
PG 29		50	0501100000
PG 36		25	0501200000
PG 42		10	0501300000
PG 48		5	1719270000

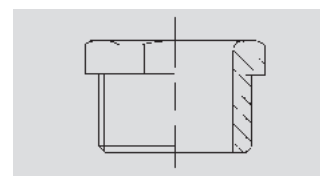
Принадлежности

	Упак.	№ для заказа

Пробка-заглушка из латуни, сертификация EEx e



Предназначаются для герметизации многочисленных резьбовых отверстий, обеспечивают степень защиты IP - специально для оборудования EEx e



Технические данные

Материал / цвет	Никелированная латунь / -
Уплотнение	
Температурный диапазон	-40 °C ... 100 °C
Степень защиты / с уплотнителем	IP 54 / IP 66

Данные для заказа

Резьба	Диам. кабеля [мм]	Упак.	№ для заказа
Метрическая			
M 16		50	1737140000
M 20		50	1737150000
M 25		25	1737160000
M 32		10	1737170000
M 40		10	1737180000
M 50		5	1737190000
M 63		5	1737200000
PG			
PG 7		50	1719340000
PG 9		50	1719350000
PG 11		50	1719360000
PG 13.5		50	1719370000
PG 16		25	1719380000
PG 21		20	1719390000
PG 29		20	1719400000
PG 36		10	1719410000
PG 42		10	1719420000
PG 48		5	1719430000

LCIE 98ATEX0001 U
EEx e II ; II 2 GD

Принадлежности

	Упак.	№ для заказа
FleCaFix 11/24	1	9015900000
FleCaFix 24/36	1	9015980000

Переходники

Переходники с наружной резьбой NPT



Технические данные

Материал / цвет	латунь, никелированная
Температурный диапазон	-40°C ... +100°C
Степень защиты	IP 54 (с уплотнительными кольцами для резьбовых соединений типа GWDR...NP = IP166)

Данные для заказа

Наружная резьба	3" NPT	2 1/2" NPT	2" NPT	1 1/2" NPT	1 1/4" NPT	1" NPT	3/4" NPT	1/2" NPT
Внутренняя резьба								
M 16	1737420000	1737430000	1737440000	1737450000	1737460000	1737470000	1737480000	1737490000
M 20	1737580000	1737590000	1737600000	1737610000	1737620000	1737630000	1737640000	1737650000
M 25	1737740000	1737750000	1737760000	1737770000	1737780000	1737790000	1737800000	1737810000
M 32	1737890000	1737900000	1737910000	1737920000	1737930000	1737940000	1737950000	
M 40	1738020000	1738030000	1738040000	1738050000	1738060000	1738070000		
M 50	1738130000	1738140000	1738150000	1738160000	1738170000			
M 63	1738220000	1738230000	1738240000	1738250000				
M 75	1738290000	1738300000	1738310000					
1/2" NPT	1738340000	1738350000	1738360000	1738370000	1738380000	1738390000	1738400000	178410000
3/4" NPT	1738500000	1738510000	1738520000	1738530000	1738540000	1738550000	1738560000	178570000
1" NPT	1738650000	1738660000	1738670000	1738680000	1738690000	1738700000		
1 1/4" NPT	1738770000	1738780000	1738790000	1738800000	1738810000	1738820000		
1 1/2" NPT	1738880000	1738890000	1738900000	1738910000	1738920000			
2" NPT	1738970000	1738980000	1738990000	1739000000				
2 1/2" NPT	1739040000	1739050000	1739060000					
3" NPT	1739090000	1739100000						

Переходники

Переходники с метрической наружной резьбой



Технические данные

Материал / цвет	латунь, никелированная
Температурный диапазон	-40°C ... +100°C
Степень защиты	IP 54 (с уплотнительными кольцами для резьбовых соединений типа GWDR...NP = IP166)

Данные для заказа

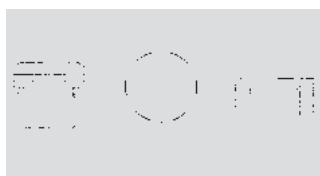
Наружная резьба	M 75	M 63	M 50	M 40	M 32	M 25	M 20	M 16
Внутренняя резьба								
M 16	1737500000	1737510000	1737520000	1737530000	1737540000	1737550000	1737560000	1737570000
M 20	1737660000	1737670000	1737680000	1737690000	1737700000	1737710000	1737720000	1737730000
M 25	1737820000	1737830000	1737840000	1737850000	1737860000	1737870000	1737880000	
M 32	1737960000	1737970000	1737980000	1737990000	1738000000	1738010000		
M 40	1738080000	1738090000	1738100000	1738110000	1738120000			
M 50	1738180000	1738190000	1738200000	1738210000				
M 63	1738260000	1738270000	1738280000					
M 75	1738320000	1738330000						
1/2" NPT	1738420000	1738430000	1738440000	1738450000	1738460000	1738470000	1738480000	1738490000
3/4" NPT	1738580000	1738590000	1738600000	1738610000	1738620000	1738630000	1738640000	
1" NPT	1738710000	1738720000	1738730000	1738740000	1738750000	1738760000		
1 1/4" NPT	1738830000	1738840000	1738850000	1738860000	1738870000			
1 1/2" NPT	1738930000	1738940000	1738950000	1738960000				
2" NPT	1739010000	1739020000	1739030000					
2 1/2" NPT	1739070000	1739080000						
3" NPT	1739110000							

Компенсаторы перепада давления

Компенсаторы перепада давления - DAE



Компенсатор перепада давления DAE рекомендуется для вентиляции корпуса и предупреждения образования конденсата с сохранением защиты IP 69k. Мембрана устойчива к воде и маслам.



Технические данные

Материал / цвет	PBT-GF20 / -
Уплотнение	
Рабочая температура	-40 °C ... 100 °C
Степень защиты / с уплотнителем	IP 69 k / -

Данные для заказа

Резьба	Диам. кабеля [мм]	Упак.	№ для заказа
Метрическая			
M 12		10	1806480000

Принадлежности

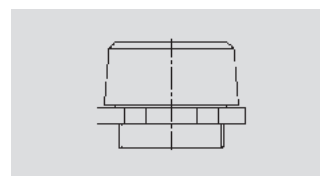
	Упак.	№ для заказа
FleCaFix 11/24	1	9015900000
FleCaFix 24/36	1	9015980000

инструмент для установки кабельных вводов см. в разделе Инструмент

Компенсаторы перепада давления - EWS



Вентиль для слива конденсата EWS рекомендуется устанавливать для вентиляции корпуса и предупреждения образования конденсата.



Технические данные

Материал / цвет	полиамид / RAL9005
Уплотнение	
Рабочая температура	-20 °C ... 70 °C
Степень защиты / с уплотнителем	IP 65 / -

Данные для заказа

Резьба	Диам. кабеля [мм]	Упак.	№ для заказа
Метрическая			
M 25		25	1719740000

Принадлежности

	Упак.	№ для заказа
FleCaFix 11/24	1	9015900000
FleCaFix 24/36	1	9015980000

инструмент для установки кабельных вводов см. в разделе Инструмент

Компенсаторы перепада давления

Компенсаторы перепада давления - BDs



Компенсатор перепада давления рекомендуется для вентиляции корпуса и предупреждения образования конденсата в оборудовании класса EEx e, с шестигранной гайкой или в закрытом исполнении.

Технические данные

материал / цвет - / -
Уплотнение
Рабочая температура -40 °C ... 85 °C
Степень защиты / с уплотнителем IP 66 / -

внутренний шестигранник: нерж.сталь=1824390000; латунь=1824400000
закрытое исполнение: нерж.сталь=3080770000; латунь=3080760000

Данные для заказа

Резьба	Диам. кабеля [мм]	Упак.	№ для заказа
Метрическая			
M 20		1	3080760000
M 20		1	3080770000
M 20		1	1824400000
M 20		1	1824390000

3080760000; 3080770000: SIRA 00ATEX3074 U; 1824400000; 1824390000: SIRA 99ATEX3050 U
EEx e II; II 2 GD

Принадлежности

	Упак.	№ для заказа
FleCaFix 11/24	1	9015900000
FleCaFix 24/36	1	9015980000

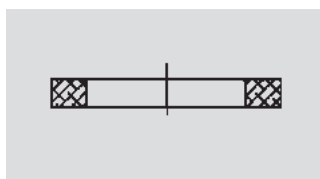
инструмент для установки кабельных вводов см. в разделе Инструмент

Уплотнительные кольца

Уплотнительные кольца - стандартные



Для повышения класса защиты кабельных муфт и заглушек



Технические данные

Материал / цвет Полиэтилен / -
 Уплотнение
 Температурный диапазон
 Степень защиты / с уплотнителем - / -

Данные для заказа

Резьба	Диам. кабеля [мм]	Упак.	№ для заказа
Метрическая			
M 12		50	1777920000
M 16		50	1777930000
M 20		100	1777940000
M 25		50	1777950000
M 32		50	1777960000
M 40		50	1777970000
M 50		50	1777980000
M 63		50	1777990000
PG			
PG 7		100	1719440000
PG 9		100	1719450000
PG 11		100	1719460000
PG 13.5		100	1719470000
PG 16		100	1719480000
PG 21		100	1719490000
PG 29		50	1719500000
PG 36		50	1719510000
PG 42		10	1719520000
PG 48		5	1719530000

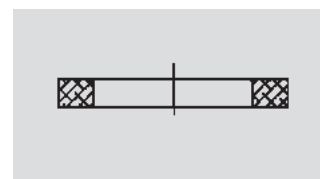
Принадлежности

Упак.	№ для заказа

Уплотнительные кольца - 9005



Для повышения класса защиты кабельных муфт. Рекомендуются для применения во взрывоопасных условиях (Ex)



Технические данные

Материал / цвет Неопрен / RAL9005
 Уплотнение
 Температурный диапазон
 Степень защиты / с уплотнителем - / -

Данные для заказа

Резьба	Диам. кабеля [мм]	Упак.	№ для заказа
Метрическая			
M 16		50	1736230000
M 20		50	1736240000
M 25		50	1736250000
M 32		50	1736260000
M 40		20	1736270000
M 50		20	1736280000
M 63		10	1736290000
PG			
PG 7		100	1719540000
PG 9		100	1719550000
PG 11		100	1719560000
PG 13.5		100	1719570000
PG 16		100	1719580000
PG 21		100	1719590000
PG 29		50	1719600000
PG 36		20	1719610000
PG 42		10	1719620000
PG 48		5	1719630000

No approval required

Принадлежности

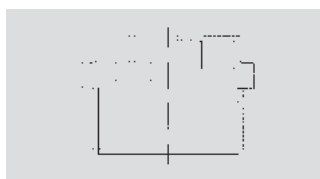
Упак.	№ для заказа

Уплотнение-заглушка

Заглушка



Для дооборудования кабельных муфт



Технические данные

Материал / цвет	Полиэтилен / RAL7035
Уплотнение	
Температурный диапазон	-20 °C ... 70 °C
Степень защиты / с уплотнителем	IP 54 / -

Данные для заказа

Резьба	Диам. кабеля [мм]	Упак.	№ для заказа
PG			
PG 9		100	1719640000
PG 11		100	1719650000
PG 13.5		50	1719660000
PG 16		25	1719670000
PG 21		20	1719680000
PG 29		20	1719690000
PG 36		10	1719700000
PG 42		10	1719710000
PG 48		5	1719720000

Принадлежности

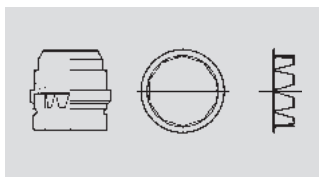
Упак.	№ для заказа

Принадлежности

Принадлежности - заземляющая шайба



Эти шайбы надеваются на кабели в свинцовой оболочке для создания надежного электрического контакта с кабельным вводом.



Технические данные

Материал / цвет латунь / -
 Уплотнение
 Рабочая температура
 Степень защиты / с уплотнителем - / -

Данные для заказа

Резьба	Диам. кабеля [мм]	Упак.	№ для заказа
	6 - 11	20	1736370000
	9 - 15	20	1736380000
	12 - 20	20	1736390000
	18 - 26,5	20	1736400000
	21 - 32,5	20	1736410000
	28 - 39,5	20	1736420000
	33 - 46,5	20	1736430000
	40 - 54,5	10	1736440000
	46,5 - 61	10	1736450000
	54 - 72,5	10	1736460000
	63 - 81,5	5	1736470000

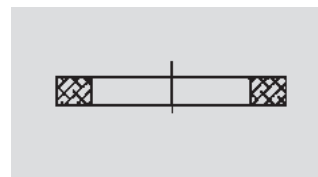
Принадлежности

Упак.	№ для заказа

Принадлежности - пружинная шайба



Пружинные шайбы подпружинивают гайки на кабельных вводах, создают хороший контакт кабельного ввода с металлическим корпусом и предупреждают прокручивание ввода при затягивании гайки.



Технические данные

Материал / цвет сталь, с никелированием / -
 Уплотнение
 Рабочая температура
 Степень защиты / с уплотнителем - / -

Данные для заказа

Резьба	Диам. кабеля [мм]	Упак.	№ для заказа
Метрическая			
M 16		10	1736300000
M 20		10	1736310000
M 25		10	1736320000
M 32		10	1736330000
M 40		5	1736340000
M 50		5	1736350000
M 63		5	1736360000

Принадлежности

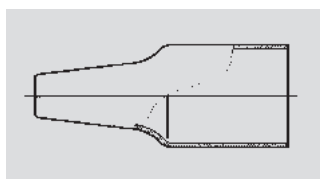
Упак.	№ для заказа

Принадлежности

Защитные колпачки



Предохранительные колпачки предназначены для защиты кабельных вводов в коррозионных средах, например, в присутствии морской воды и агрессивных моющих средств



Технические данные

Материал / цвет	PBX / RAL9005
Уплотнение	
Температурный диапазон	-40 °C ... 100 °C
Степень защиты / с уплотнителем	- / -

Данные для заказа

Резьба	Диам. кабеля [мм]	Упак.	№ для заказа
Нет			
	6 - 12	20	1736560000
	6 - 12	20	1736570000
	8.5 - 16	20	1736580000
	10 - 21	20	1736590000
	16 - 27.5	20	1736600000
	21 - 34	20	1736610000
	27 - 41	20	1736620000
	33 - 48	10	1736630000
	40 - 56	10	1736640000
	47 - 65	10	1736650000
	54 - 74	5	1736660000
	63 - 83	5	1736670000
	72 - 93	5	1736680000

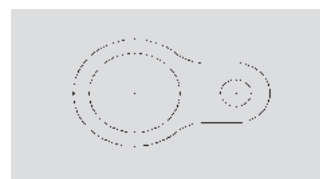
Принадлежности

Упак.	№ для заказа

Заземляющие кольца



Заземляющие кольца используются в тех случаях, когда экран кабеля крепится к кабельному вводу для получения того же потенциала, что и у других кабельных вводов корпуса



Технические данные

Материал / цвет	Никелированная латунь / -
Уплотнение	
Температурный диапазон	
Степень защиты / с уплотнителем	- / -

Данные для заказа

Резьба	Диам. кабеля [мм]	Упак.	№ для заказа
Метрическая			
M 16		20	1736480000
M 20		20	1736490000
M 25		20	1736500000
M 32		20	1736510000
M 40		10	1736520000
M 50		10	1736530000
M 63		10	1736540000
M 75		10	1736550000

Принадлежности

Упак.	№ для заказа

